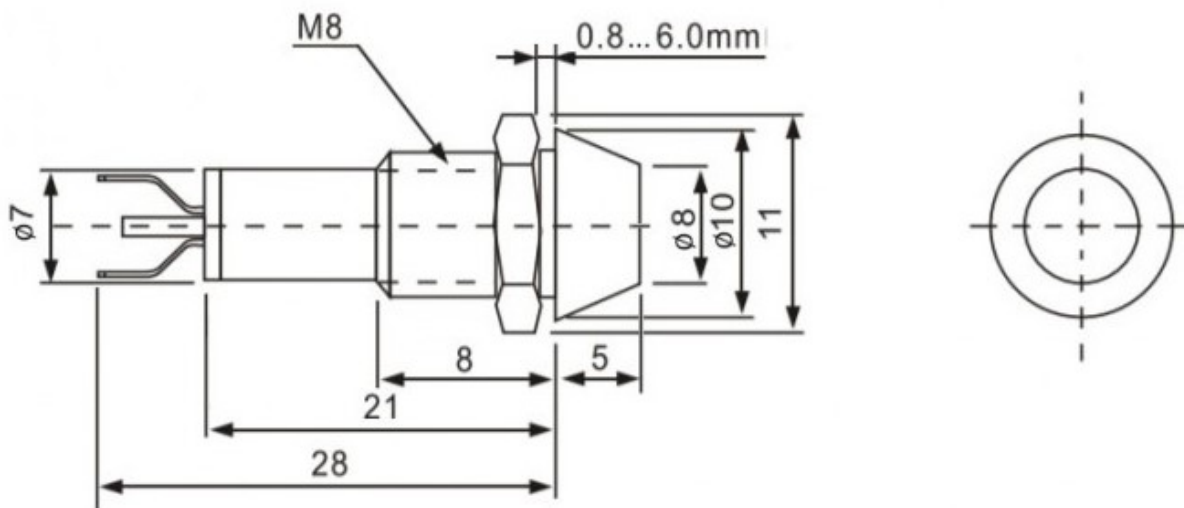


L-615



LED



Глубина	33 мм
Номинальный ток	15 мА
Тип излучателя светодиодный	
Номинальное напряжение	12 В
Цвет зеленый	
Диаметр корпуса	Ф10 мм
Размер установочного отверстия	Ф8 мм
Диапазон рабочих температур	-20...+55 °С
Материал корпуса металл	
Срок службы	10000 Час
Транспортная упаковка: размер/кол-во	33*31*27/1000
Вес брутто	5.20