

Герметизированные VRLA свинцово-кислотные аккумуляторы DELTA серии DT специально разработаны для эксплуатации в слаботочных системах.

Изготавливаются по технологии AGM (электролит, абсорбированный в стекловолоконном сепараторе). Аккумуляторы DELTA серии DT обладают великолепным соотношением цены и качества, что обуславливает повсеместное использование серии в охранно-пожарных и иных системах безопасности.

Отвечая международным стандартам безопасности, рекомендованы для применения в системах контроля и управления доступом.



Конструкция батареи

Компонент	Полож. пластина	Отриц. пластина	Корпус	Крышка	Клапан	Клеммы	Сепаратор	Электролит
Материал	Диоксид свинца	Свинец	ABS		Каучук	Медь	Стекловолокно	Серная кислота

Технические характеристики

Номинальное напряжение.....6 В
 Число элементов.....3
 Срок службы.....5 лет
 Номинальная емкость (25°C)
 20 часовой разряд (0,06 А; 1,75 В/эл).....1,2 Ач
 10 часовой разряд (0,115 А; 1,75 В/эл).....1,15 Ач
 5 часовой разряд (0,22 А; 1,70 В/эл).....1,1 Ач
 Саморазряд.....3% емкости в месяц при 25°C
 Внутреннее сопротивление полностью заряженной батареи (25°C).....47 мОм

Рабочий диапазон температур

Разряд..... -15÷50°C
 Заряд..... -10÷50°C
 Хранение..... -20÷50°C
 Макс. разрядный ток (-°C).....16,2А (5с)
 Циклический режим (2,41÷2,48 В/эл)
 Макс.зарядный ток.....0,36 А
 Температурная компенсация.....15 мВ/°C
 Буферный режим (2,27÷2,30 В/эл)
 Температурная компенсация.....9,9 мВ/°C

Сферы применения

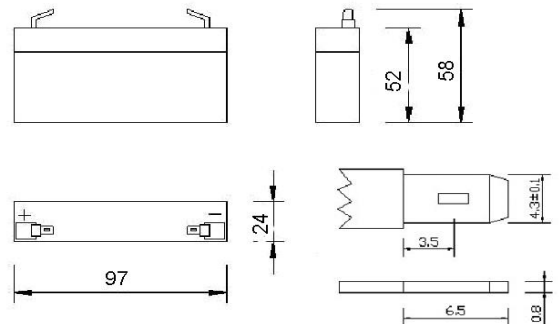
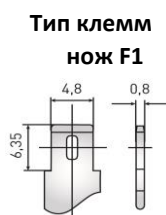
- Системы безопасности
- Электронные кассовые аппараты
- Электронное тестовое оборудование
- Системы аварийного освещения
- Геофизическое и геодезическое оборудование
- Системы контроля и доступа

Особенности

- Технология AGM позволяет рекомбинировать до 99% выделяемого газа;
- Нет ограничений на воздушные перевозки;
- Соответствие требованиям UL, IEC, Гост Р;
- Легированные кальцием свинцовые пластины обеспечивают низкий саморазряд, высокую конструктивную прочность решетки;
- Необслуживаемые. Не требует долива воды;
- Высокая плотность энергии;
- Корпус аккумулятора выполнен из пластика ABS, не поддерживающего горение.

Габариты (±2мм)

Длина, мм.....97
 Ширина, мм.....24
 Высота, мм.....52
 Полная высота, мм.....58
 Вес (±3%), кг.....0,29



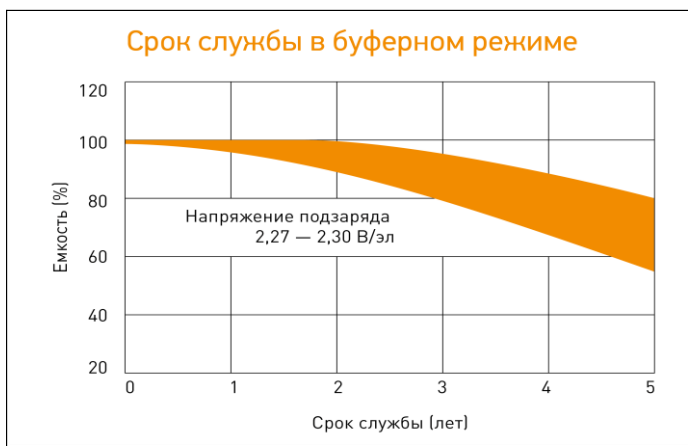
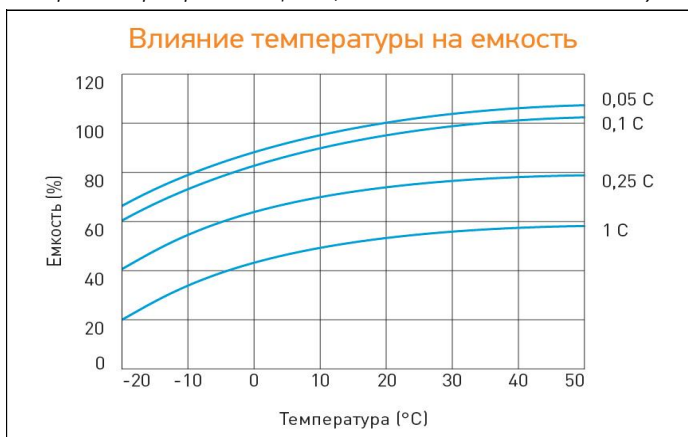
Разряд постоянным током, А (при 25°C)

В/эл-т	5 мин	10 мин	15 мин	30 мин	1 ч	3 ч	5 ч	10 ч	20 ч
1,60	5,41	3,61	2,64	1,52	0,90	0,33	0,22	0,13	0,07
1,65	4,95	3,40	2,55	1,50	0,89	0,33	0,22	0,12	0,07
1,70	4,68	3,27	2,50	1,49	0,89	0,33	0,22	0,12	0,07
1,75	4,23	3,03	2,37	1,46	0,87	0,32	0,22	0,12	0,06
1,80	3,78	2,78	2,23	1,43	0,86	0,32	0,22	0,11	0,06

Разряд постоянной мощностью, Вт/эл-т (при 25°C)

В/эл-т	5 мин	10 мин	15 мин	30 мин	1 ч	3 ч	5 ч	10 ч	20 ч
1,60	7,63	5,08	3,74	2,25	1,43	0,58	0,36	0,23	0,13
1,65	7,37	4,96	3,69	2,19	1,42	0,57	0,36	0,23	0,12
1,70	6,94	4,83	3,65	2,06	1,39	0,56	0,35	0,22	0,12
1,75	6,48	4,70	3,62	1,99	1,37	0,55	0,35	0,22	0,12
1,80	6,38	4,44	3,36	1,90	1,29	0,54	0,34	0,20	0,11

(Примечание) Приведенные выше данные по характеристикам являются средними значениями, полученными в результате проведения 3 контрольно-тренировочных циклов, и не являются номинальными по умолчанию.



Перед началом использования внимательно ознакомьтесь с инструкцией по эксплуатации.

DELTA - промышленные аккумуляторные батареи, представленные на российском рынке с 2001 г.

DELTA предлагает различные серии аккумуляторных батарей, оптимизированных в зависимости от назначения: от систем телекоммуникаций и связи до источников бесперебойного питания и мототехники.

Продукция постоянно совершенствуется, поэтому фирма-изготовитель оставляет за собой право вносить изменения без предварительного уведомления.