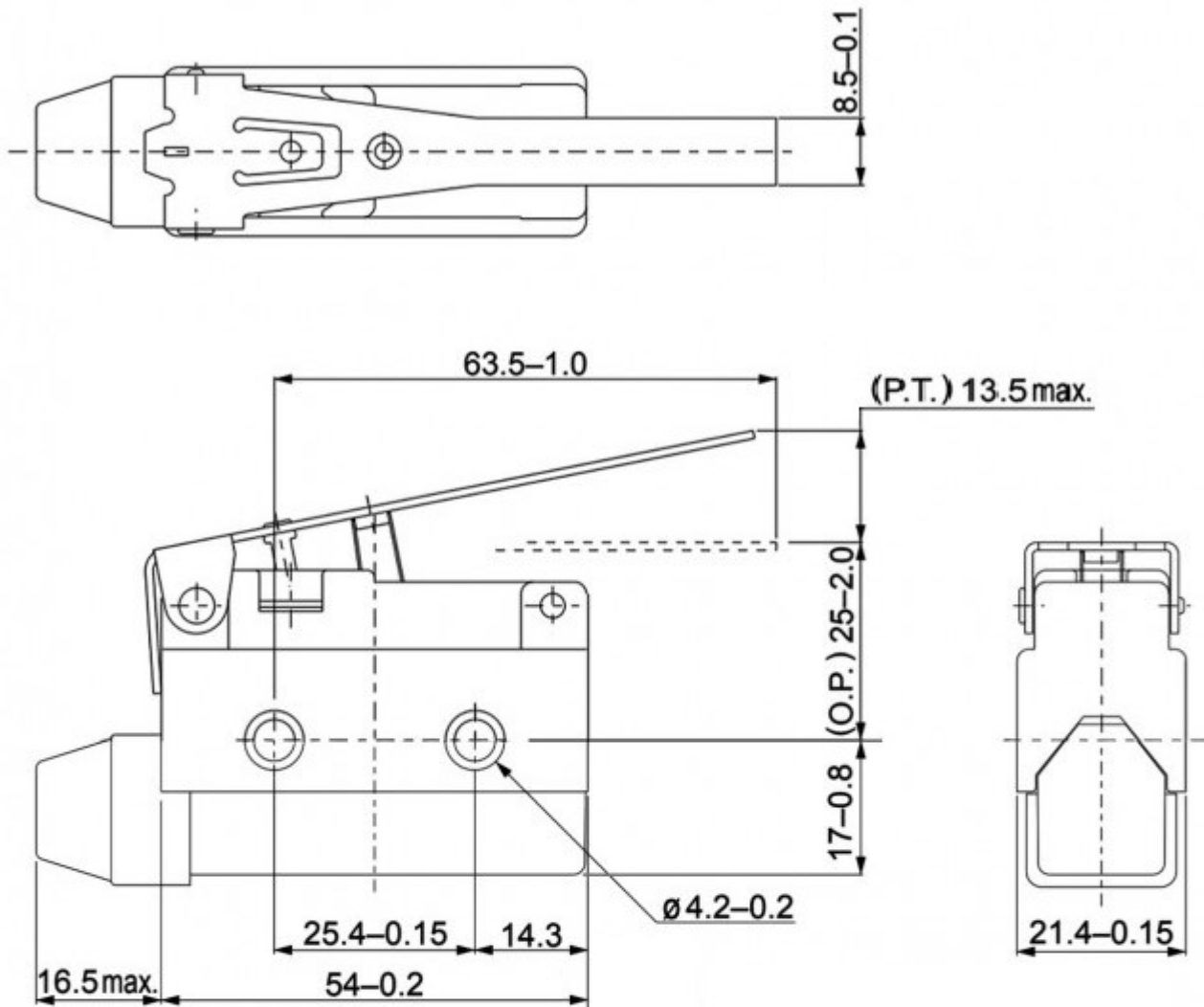


AZ7120



**Тип выключатель концевой серии AZ с рычагом**

**Схема ON - (ON), SPDT (1 Form C)**

**Характеристика ход рычага - 13,5 мм**

**Номинальный ток, А 10**

**Номинальное напряжение, 250В AC**

**Контактное сопротивление, МОм, не более 15 (при 6...8 В DC)**

**Сопротивление изоляции, МОм, не менее 100 (при  $U_{исп. dc} = 500$  В)**

**Диэлектрическая прочность, В 1500 (50 Гц, 1 мин.) между контактами**

**Степень защиты IP64**

**Диапазон рабочих температур, °C -20...+60**

**Материал корпуса пластик**

**Высота, мм корпус - 54; в сборе - 88,5**

**Ширина, мм 21,4**

**Глубина, мм в сборе ~ 65**

**Транспортная упаковка: размер/кол-во 45\*24\*27/200**

**Вес брутто 57.00**