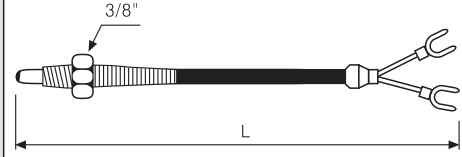


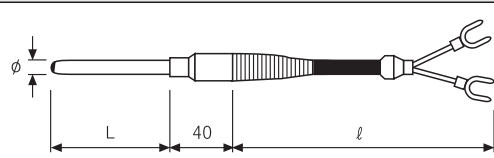
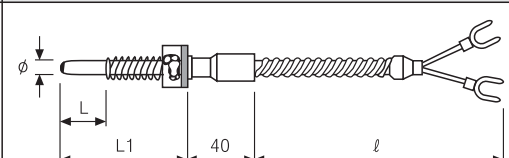
## ТЕРМОПАРЫ И ТЕРМОСОПРОТИВЛЕНИЯ (RTD)

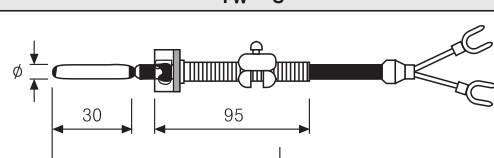
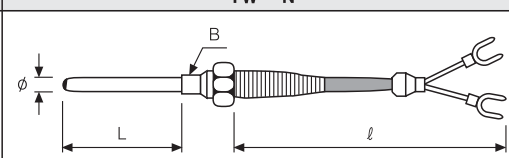
### Информация для заказа

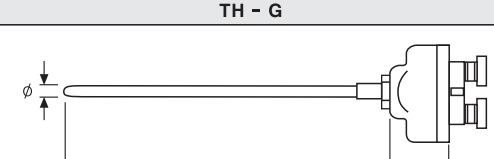
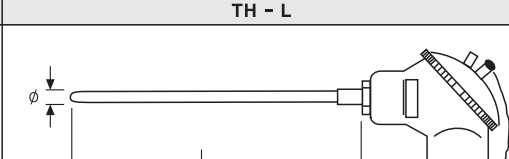


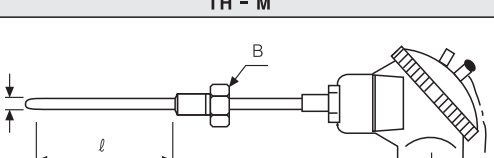
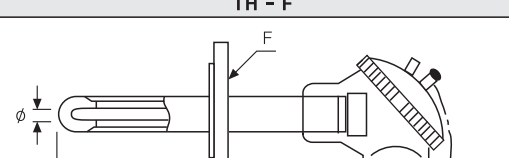
### Технические характеристики

Модель	TW - V
Внешний вид и габаритные размеры	
1 Термопара	CA, IC, CC, CRC, PT100 Ом
2 Диаметр компенсационного провода ( $\phi$ )	0,3 или 0,65 мм/мин
3 Длина компенсационного кабеля (L)	Стандарт: 1,5 м; Опция: ?
4 Тех. хар-ки резьбы	Стандарт: 3/8"; Опция: ?

Модель	TW - R	TW - E
Внешний вид и габаритные размеры		
1 Термопара	CA, IC, CC, CRC, PT100 Ом	CA, IC, CC, CRC, PT100 Ом
2 Диаметр внутреннего компенсационного провода ( $\phi$ )	0,3 или 0,65 мм/мин	0,3 или 0,65 мм/мин
3 Длина головки датчика (L)	Стандарт: 300 мм; Опция: ?	Стандарт: 50 мм; Опция: ?
4 Длина головки (L1)	—	Стандарт: 150 мм; Опция: ?
5 Диаметр головки датчика ( $\phi$ )	Стандарт: 4,8 $\phi$ , Опция: ?	Стандарт: 4,8 $\phi$ , Опция: ?
6 Длина компенсационного кабеля ( $\ell$ )	Стандарт: 1,5 м; Опция: ?	Стандарт: 1,5 м; Опция: ?

Модель	TW - S	TW - N
Внешний вид и габаритные размеры		
1 Термопара	CA, IC, CC, CRC, PT100 Ом	CA, IC, CC, CRC, PT100 Ом
2 Диаметр внутреннего компенсационного провода ( $\phi$ )	0,3 или 0,65 мм/мин	0,3 или 0,65 мм/мин
3 Длина головки датчика (L)	Стандарт: 30 мм; Опция: ?	Стандарт: 30 мм; Опция: ?
4 Диаметр головки датчика ( $\phi$ )	Стандарт: 4,8 $\phi$ , Опция: ?	Стандарт: 4,8 $\phi$ , Опция: ?
5 Длина компенсационного кабеля ( $\ell$ )	—	Стандарт: 1,5 м; Опция: ?
6 Тех. характеристики резьбы (B)	—	Стандарт: 1/8"; Опция: ?

Модель	TH - G	TH - L
Внешний вид и габаритные размеры		
1 Термопара	CA, IC, CC, CRC, PT100 Ом	CA, IC, CC, CRC, PT100 Ом
2 Диаметр внутреннего компенсационного провода ( $\phi$ )	0,3 или 0,65 мм/мин	0,3 или 0,65 мм/мин
3 Длина головки датчика (L)	Стандарт: 30 мм; Опция: ?	Стандарт: 300 мм; Опция: ?
4 Диаметр головки датчика ( $\phi$ )	Стандарт: 6,4 $\phi$ , Опция: ?	Стандарт: 6,4 $\phi$ , Опция: ?

Модель	TH - M	TH - F
Внешний вид и габаритные размеры		
1 Термопара	CA, IC, CC, CRC, R, S, PT100 Ом	CA, IC, CC, CRC, R, S, PT100 Ом
2 Диаметр внутреннего компенсационного кабеля ( $\phi$ )	0,3 или 0,65мм/мин	0,3 или 0,65мм/мин
3 Длина головки датчика ( $\ell$ )	Стандарт: 300мм; Опция: ?	Стандарт: 300мм; Опция: ?
4 Диаметр головки датчика ( $\phi$ )	Стандарт: 8 $\phi$ , Опция: ?	Стандарт: 22 $\phi$ , Опция: ?
5 Общая длина головки (L)	Стандарт: 400мм; Опция: ?	Стандарт: 380мм; Опция: ?
6 Тех. характеристики резьбы (B)	Стандарт: 1/8"; Опция: ?	—
7 Фланец (F)	—	Стандарт: 10K20A; Опция: ?

## Применение

Термосопротивления могут использоваться для измерения температуры в жидких и газообразных средах, в климатической, холодильной и нагревательной технике, печестроении, машиностроении и т.д., а также в автоматизированных системах управления и контроля.

