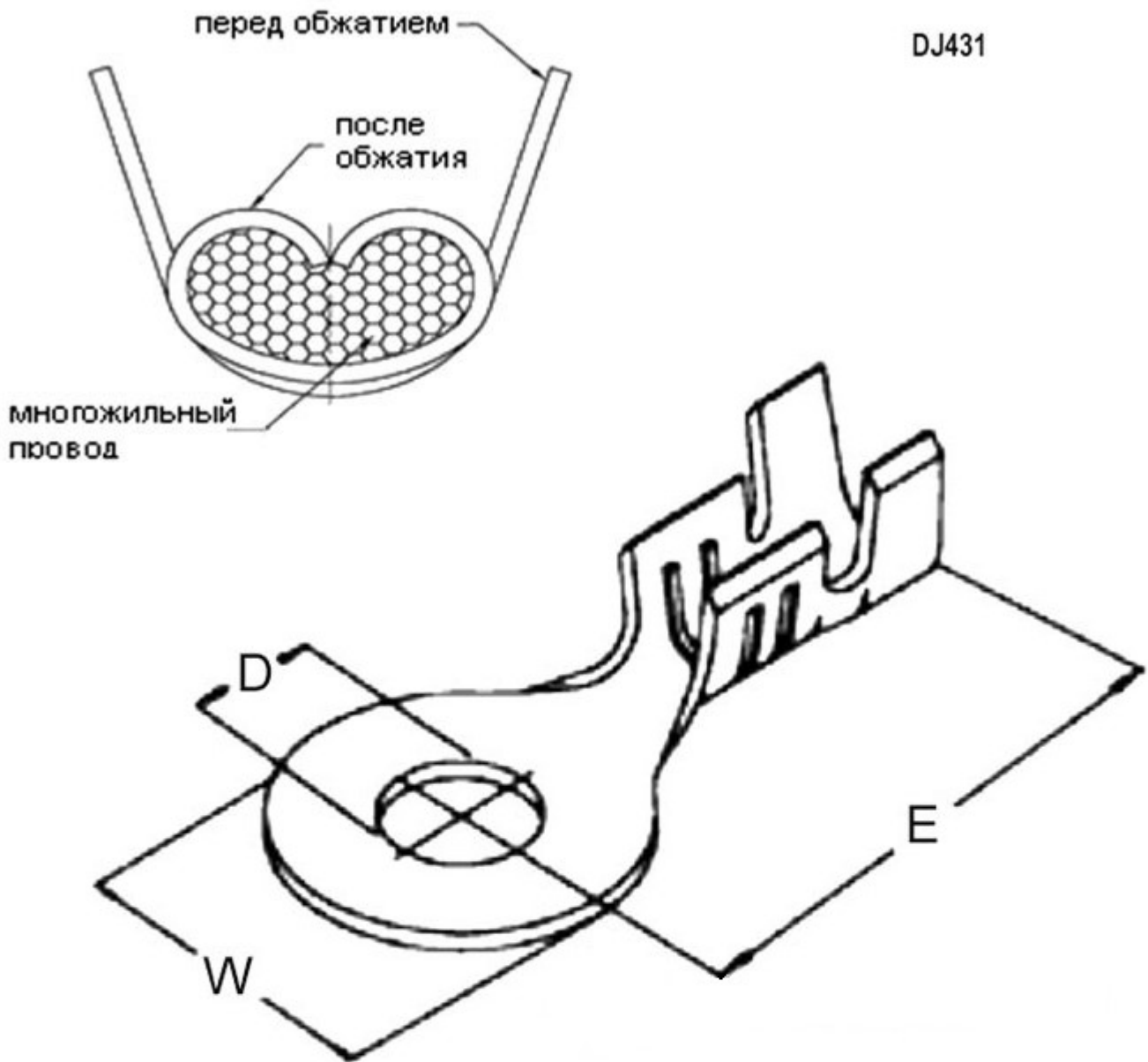


DJ431



Тип клемма неизолированная тип "О"

Диаметр контакта внутренний $D=4,0$ мм

Вес брутто 0.39

Транспортная упаковка: размер/кол-во 42*28*23.5/50000

Ширина (W) - 8,12 мм

Глубина (L) - 17,06; (E) - 17 мм

Толщина металла 0,5 мм

Сечение провода 0,5...0,8 мм²

Материал латунь Н65У