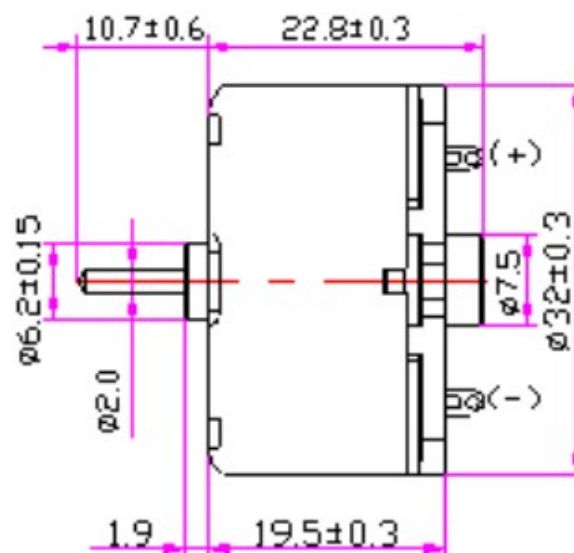
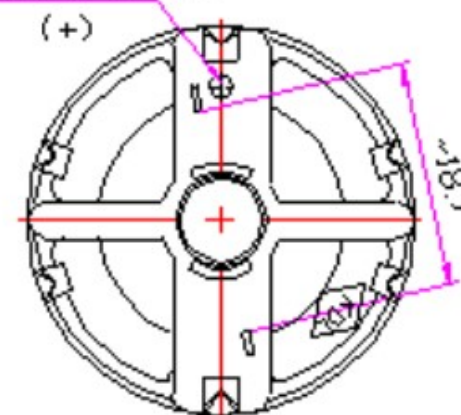


Электродвигатель серия R500

Направление вращения



Красная метка



Вес: около 45г.

Тип	Напряжение		Мощность	КПД	Холостой ход		Под нагрузкой			Останов	
	Диапазон	Номинал			Скорость	Ток	Скорость	Ток	Момент	Момент	Ток
			W	%							
R500-20250	0.5-6.0	3.0	0.38	65.4	2900	0.045	2355	0.194	15.8	84	1.5
R500-18280	1.0-6.0	1.5	0.07	50.8	1350	0.025	1074	0.097	6.7	33	0.38
R500-18280	1.0-6.0	3.0	0.29	59.3	2800	0.035	2261	0.162	12.4	70	0.75
R500-18280	1.0-6.0	6.0	0.91	59.6	5400	0.055	4515	0.255	19.6	120	1.35
R500-14415	1.5-7.2	1.5	0.03	41.8	900	0.016	690	0.051	4.5	18.5	0.16
R500-14415	1.5-7.2	3.0	0.11	46.6	1800	0.020	1391	0.077	7.6	37	0.31
R500-14415	1.5-7.2	6.0	0.48	60.2	3800	0.028	3136	0.132	14.9	85	0.63
R500-12560	1.5-9.0	1.5	0.02	35.2	630	0.015	440	0.036	4.10	14	0.09
R500-12560	1.5-9.0	3.0	0.07	47.2	1240	0.016	950	0.052	7.6	32	0.17
R500-12560	1.5-9.0	6.0	0.28	59.4	2750	0.020	2236	0.078	12.2	65	0.34
R500-12560	3.0-12.0	12.0	0.97	58.1	5600	0.030	4603	0.139	20.5	115	0.63
R500-10840	6.0-15.0	12.0	0.56	49.3	3750	0.030	2849	0.095	19.2	80	0.30
R500-071000	6.0-15.0	6.5	0.10	47.7	1575	0.010	1192	0.031	7.9	32.5	0.10
R500-071000	6.0-15.0	12.0	0.32	51.0	3000	0.015	2330	0.052	13.4	60	0.18