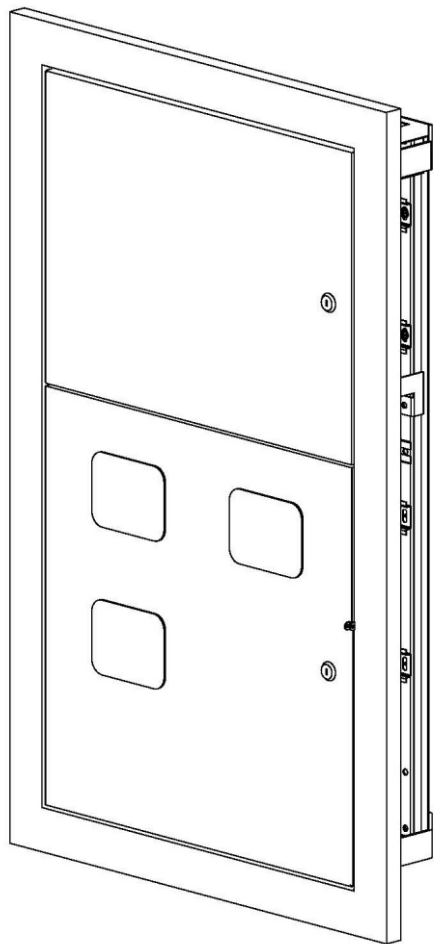


КОРПУСА МЕТАЛЛИЧЕСКИЕ ЩЭ-Х-2

Инструкция по сборке изделия

Общий вид



Внимание! Перед сборкой обязательно прочтите инструкцию. Сборку производите только исправным инструментом с соблюдением правил техники безопасности.

1 Комплектность

1.1 Изделие Корпус металлический ЩЭ-Х-2 поставляется одним грузовым местом, упакованным в короб из гофрокартона. Комплект поставки приведён в таблице 1.

Таблица 1

Наименование	ЩЭ-2-2 36 УХЛ3 IP31	ЩЭ-3-2 36 УХЛ3 IP31	ЩЭ-4-2 36 УХЛ3 IP31
Корпус металлический, шт.	1	1	1
Болт М6×16, шт.	8	8	8
Винт 2М4×20, шт.	6	9	12
Винт самонарезающий М4×13, шт.	8	12	12
Гайка М6, шт.	8	8	8
Гайка с фланцем М6, шт.	4	4	4
Заглушка 12 модулей	2 / 3	1 / 3	–
Знак «Осторожно! Электрическое напряжение», шт.	2	2	2
Знак «Заземление», шт.	4	4	4
Инструкция по сборке изделия ЩЭ, экз.	1	1	1
Изолятор, шт.	2	3	4
Кронштейн правый / левый, шт.	2 / 2	2 / 2	2 / 2
Панель, шт.	1	1	1
Планка горизонтальная, шт.	2	2	2
Планка вертикальная правая / левая, шт.	1 / 1	1 / 1	1 / 1
Рейка под шину "PEN", шт.	1	1	1
T-образная направляющая ТН35-7,5 (ГОСТ IEC 60715) L=358 мм, шт.	2	4	4
Сжим У-733М, шт.	5	5	5
Табличка маркировочная, шт.	0,5	1	2
Шайба 4.019 / 6.019, шт.	6 / 16	9 / 16	12 / 16
Шайба 4.65Г / 6.65Г, шт.	6 / 8	9 / 8	12 / 8
Шина PEN 6×9 мм 8/1, шт.	2	3	4
Шина PEN 6×9 мм 8/2, шт.	2	3	4
Паспорт, экз.	1	1	1

2 Порядок сборки рамки

2.1 Открутите гайки М6 при помощи торцового ключа и извлеките раму из корпуса (рисунок 1). Гайки сохранить для установки рамы в сборе с электрооборудованием.

2.2 С помощью винтов самонарезающих М4х13 закрепите на раме две (снизу и сверху) Т-образные направляющие ТН35-7,5 – для ЩЭ-2, или четыре – для ЩЭ-3,-4 (рисунок 2).

2.3 Установите и закрепите с помощью винта М4х20 и шайб Ø4 Шину PEN 8/1 на изоляторе (рисунок 3).

2.4 Установите на Рейке под шину "PEN", закрепив с помощью винтов М4х20 и шайб Ø4, две Шины PEN 8/2 – для ЩЭ-2, три – для ЩЭ-3, четыре – для ЩЭ-4 (рисунок 4). Винтовое соединение согласно приложению Б.

2.5 Установите собранную Рейку под шину "PEN" и закрепите на раме с помощью болтов М6х16 и гаек М6 (рисунок 5). Болтовое соединение согласно приложению А.

2.6 Установите счётчики на нижние Т-образные направляющие ТН35-7,5: два – для ЩЭ-2, три – для ЩЭ-3 и четыре – для ЩЭ-4 (рисунок 6).

2.7 Установите необходимую электроаппаратуру на Т-образные направляющие ТН35-7,5 и выполните внутренние электрические соединения электроаппаратуры.

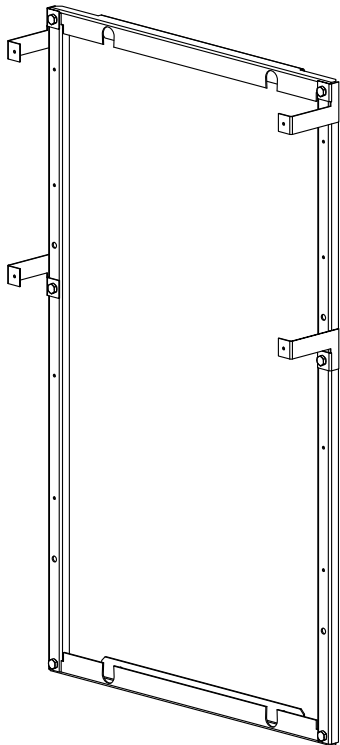


Рисунок 1

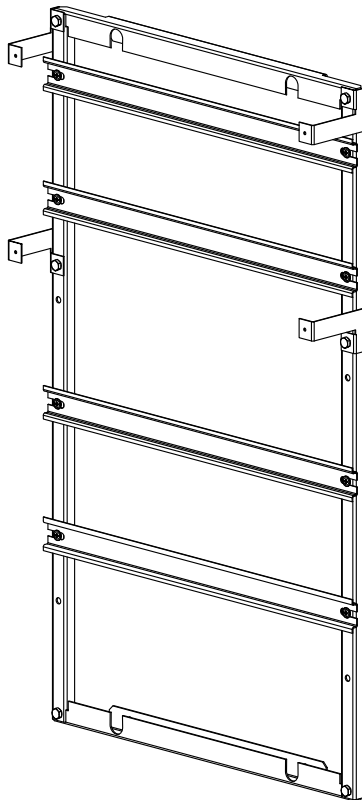


Рисунок 2

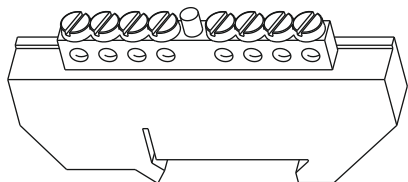


Рисунок 3

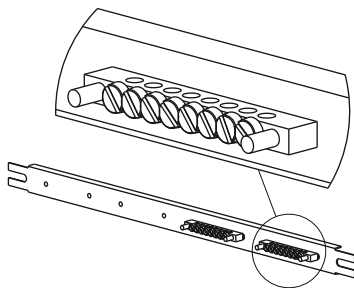


Рисунок 4

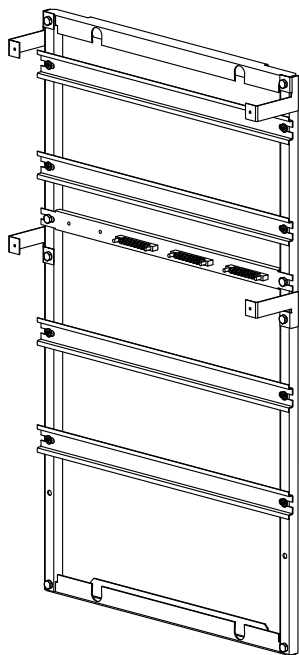


Рисунок 5

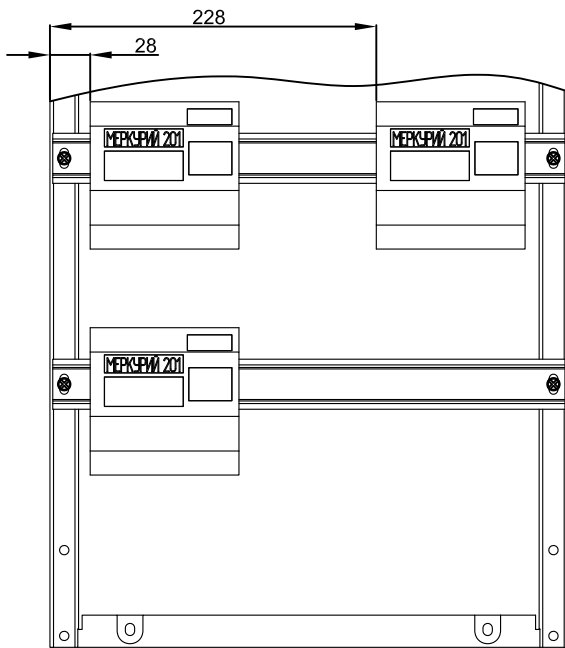


Рисунок 6

3 Установки корпуса в нишу

3.1 Вставьте корпус в нишу жилого здания. Края отбортовки фасадной рамки корпуса должны плотно прилегать к стене (рисунок 7).

3.2 Закрутите болты, установленные в корпусе ЩЭ, в стену, при этом надавливайте на фасадную часть, чтобы избежать отжимания отбортовки фасадной рамки корпуса от стены.

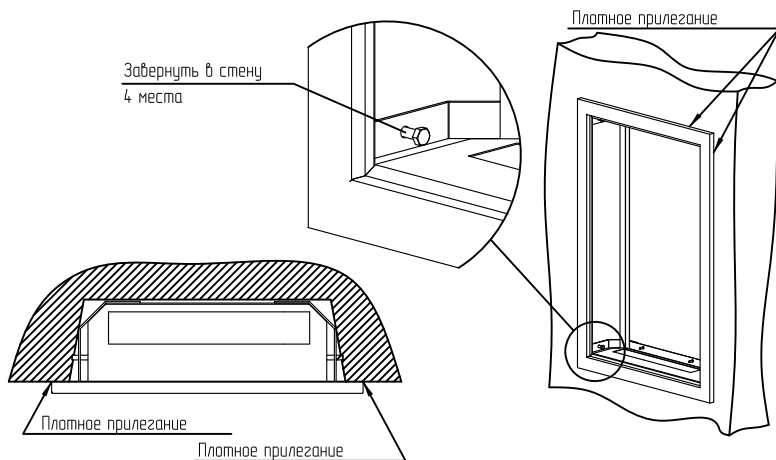


Рисунок 7

4 Порядок установки корпуса в кожух

4.1 С помощью строительных инструментов и приспособлений надёжно закрепите Кожух ЩЭ на стене (рисунок 8).

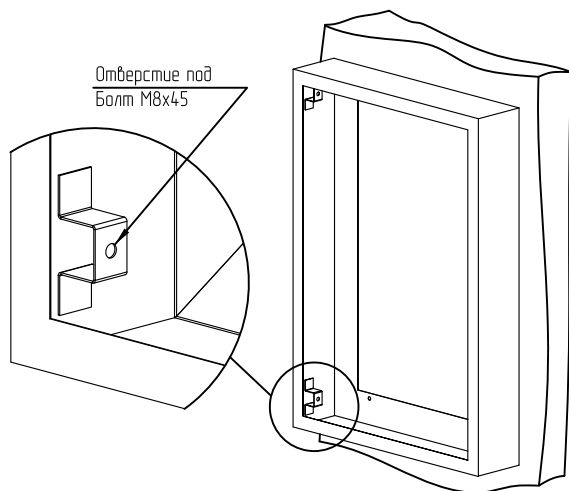


Рисунок 8

4.2 Вставьте корпус в Кожух ЩЭ и закрутите болты М8х45, установленные в корпусе, в отверстия П-скоб Кожуха ЩЭ (рисунок 9).

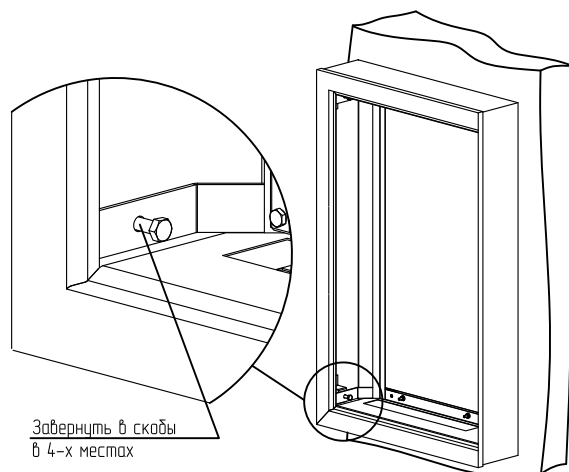


Рисунок 9

5 Порядок установки рамки в корпус

5.1 Собранный каркас с выполненными внутренними электрическими соединениями вставьте в корпус ЩЭ и подвесьте на приваренных шпильках (рисунок 10).

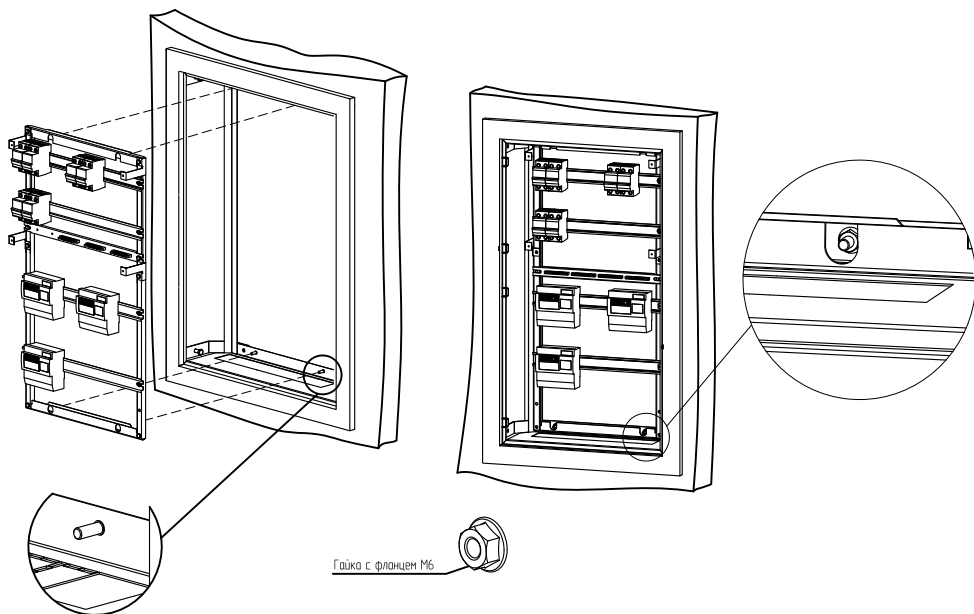


Рисунок 10

5.2 Наверните 4 гайки М6 с фланцем на шпильки и с помощью торцевого ключа закрепите рамку. Усилие затяжки – 3 Н·м.

5.3 Установите «Панель оперативную» на «Кронштейны» с помощью Винтов самонарезающих М4х13 (рисунок 11).

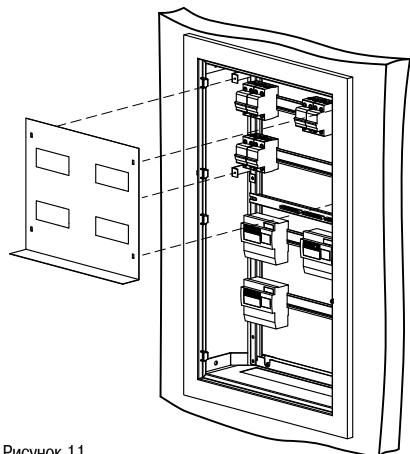
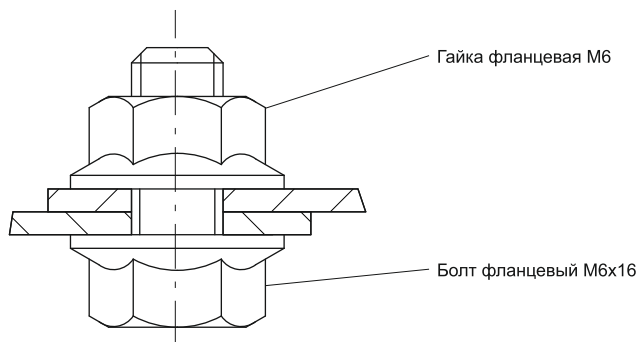
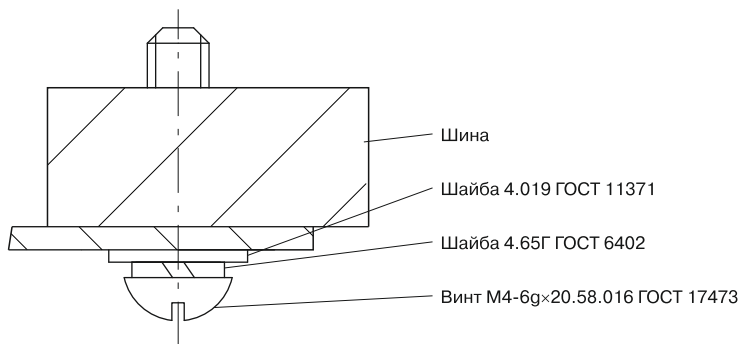


Рисунок 11

Приложение А



Приложение Б



Производитель оставляет за собой право вносить в конструкцию изделия изменения, не ухудшающие эксплуатационные характеристики изделия.