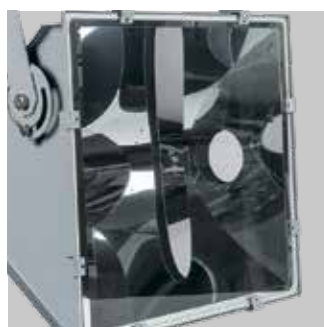


Квант прожектор



50 Гц Номинальная частота	не менее 0,85* Коэффициент мощности	I Класс защиты от поражения эл. током
УХЛ1, У1 Климатическое исполнение	4,0 мм² Максимальное сечение кабеля	 Виброустойчивый
EAC Соответствует требованиям ТР ТС 004/2011, ТР ТС 020/2011		

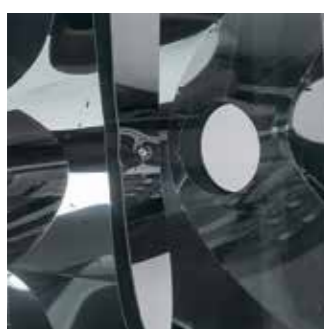
*с соответствующим независимым ПРА.



Ударопрочное защитное стекло: силикатное закаленное, сохраняет коэффициент пропускания с течением времени.



Корпус: стальной с порошковым покрытием, устойчивый к агрессивной среде.



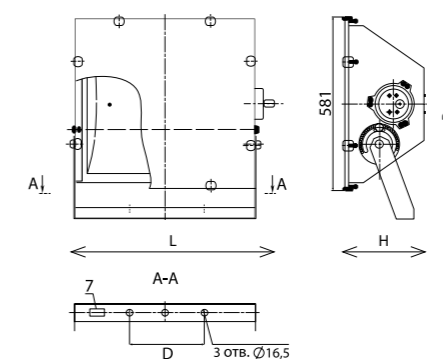
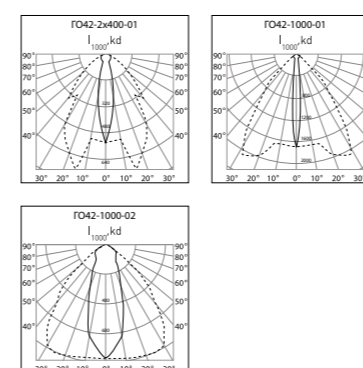
Отражатель: алюминиевый анодированный, с высоким коэффициентом отражения.



г. Ставрополь, площадь Ленина



г. Пермь



Для ЖО/РО/ГО42 мощностью 700, 1000, 2000 Вт и для ЖО/ГО42 с двумя лампами D=400 мм.
Для ЖО/ГО42 мощностью 400 и 600 Вт D=250 мм.

