

## Data sheet

Commercial Art.No.: 46.452.4060.1

Cable assembly RST16i5KSBS 15H 40SW

RST16i5 extension cable, female - male, 5 pole, assembled with screw connection, application 250/400V with PE, 16A, cable type H05Z1Z1-F, length 4.0m, cross section 1.5mm<sup>2</sup>, coding color black



Commercial Art.No.	46.452.4060.1
EAN	4049088296307
Order Unit	1

Certificates / Approvals



## Technical data

### General

Rated current	16 A
Rated voltage	250 V / 400 V
Rated impulse voltage	4 kV
Pollution degree	3
Lockable	self-locking (unlocking by hand)
Color of coding/ contact carrier	black
Marking of poles	1, 2, 3, N, PE
Color of housing inclusive strain relief	black

### Model

type of construction	Cable screw gland
Connection type	screw connection
Nominal cross section conductor	1.5 mm <sup>2</sup>
Degree of protection (IP)	IP66/68 (3m;2h) /IP69
Cable type	H05Z1Z1-F
Cable color	black
Cable diameter min.	9.8 mm
Cable diameter max.	10.4 mm
Version of cable	female - male
Type of cord set	connecting cable
Version cable end 1	female
Version cable end 2	male
Shielded	No

**Material**

Surface finish	Silver-plated
halogen free	yes
Fire load	2.408 kWh
Fire class	Eca

**Dimensions**

Total length	4 m
--------------	-----

**Classification**

ECLASS 11	
ECLASS 8.1	27440604
ETIM 7.0	EC002587
ETIM 6.0	EC002587
ETIM 5.0	EC002587
ETIM 4.0	EC002587

**Note**

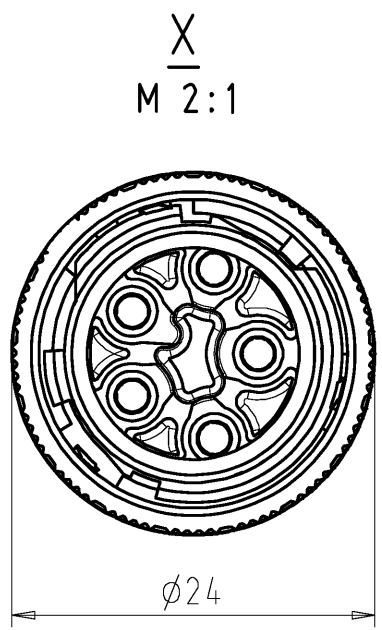
Note	The total length may vary up to + / - 3 %.
------	--

**Product compliance**

ROHS conformity status	Compliant/Exempted
ROHS exceptions	III-6(c)
REACH-SVHC conformity status	Duty-To-Declare
REACH-SVHC substances	Lead
REACH-SVHC CAS numbers	7439-92-1

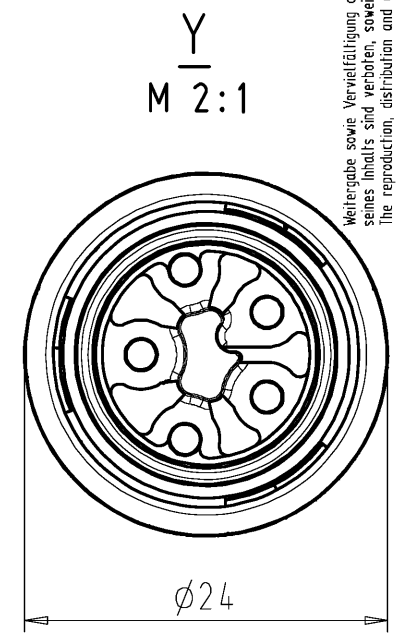
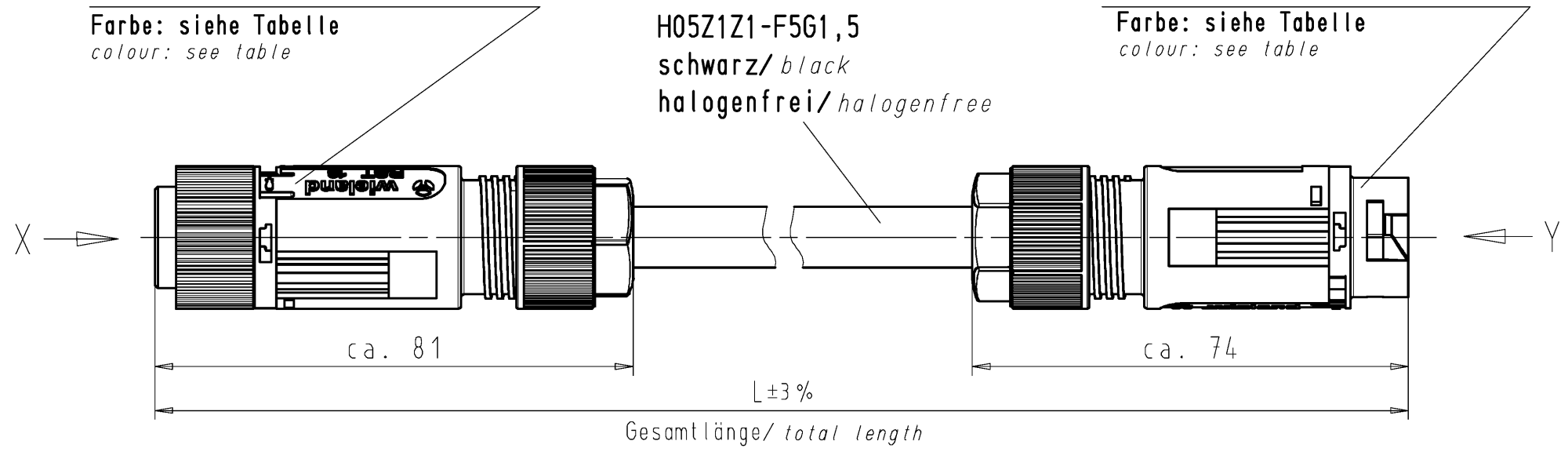
These dimensions will be especially checked at delivery  
Only inspection dimensions  
With /E marked dimensions are only valid for internal use

Diese Maße werden bei Abnahme besonders geprüft  
Ausschließlich Prüfmaße  
Mit /E gekennzeichnete Maße sind nur für interne Zwecke gültig



**Buchse mit Zugentlastung**  
female connector with strain relief  
Farbe: siehe Tabelle  
colour: see table

**Steckerteil mit Zugentlastung**  
male connector with strain relief  
Farbe: siehe Tabelle  
colour: see table



Weitergabe sowie Vervielfältigung dieses Dokuments, Verwertung und Mitteilung seines Inhalts sind verboten, soweit nicht ausdrücklich gestattet. Die Reproduktion, Distribution und Nutzung dieses Dokuments sowie die Kommunikation der Inhalte mit Dritten ohne schriftliche Genehmigung ist untersagt.

**Kodierung/coding C1**  
**250V/16A**

Farbe/colour	.F
schwarz/black	.1
lichtgrau/light grey	.0

Teile-Nr. part-no.	L	Beispiel (Farbe: schwarz, lichtgrau) example (colour: black, light grey)	Typ type
46.452.XX60.F	XX in dm-Schritten	46.452.1060.1 = 10dm/L= 1000mm	RST1615KSBS 15H 10SW
46.452.XX60.F	XX in dm-steps	46.452.1060.0	RST1615KSBS 15H 10GL

Weitere Daten siehe KATALOG oder eKatalog.  
Additional data see CATALOG or eCatalog.

Tolerierung Size ISO 14405/Tolerance system Size ISO 14405.  
(This ISO-standard describes the envelope principle. According to the envelope principle the deviations of form and parallelism are limited by the size tolerances).

ja/yes  Stoffverbots- und Deklarationsliste nach WN 5020.010 ist einzuhalten.  
Conformity with Wieland document WN 5020.010 e (list of prohibited / declarable hazardous substances) to be declared!

Freitoleranz nach General tolerance		CAD - Zeichnung, keine manuellen Änderungen CAD - drawing, no manual modifications allowed		1. Verwendung: First Use:		Blatt: 1 von 1 Sheet: of 1	
/		Werkstoff/Material		2014 Tag/Date Name		Zeichnung Nr./Drawing No. Index	
/		Maßstab/Scale		gezeichnet drawn 15.12. Treschan		T 46.452.1060.0 01K	
/		1:1		geprüft checked - -		Maße in mm/Dimensions are in mm	
/		Vol. mm <sup>3</sup> Of l./Surf. mm <sup>2</sup>		Normgepr. Stand. check - -		Ersatz für/Replacement for: -	
/		www.wieland-electric.com		Type RST1615		Benennung/Title KONFEKT_LEITUNG	
Index Datum / Blatt Date / Sheet		www.wieland-electric.com		KSBS 15H		Buchse-Stecker, Schraubanschl. ohne DS, halogenfrei pre assembled cable, screw connection, halogenfree	
Änderung/Revision				...			