

### СЕРИЯ «ГРАНД»

Силовые удлинители серии «Гранд» – это профессиональные удлинители. Удлинители этой серии сконструированы с расчетом на высокие механические нагрузки в ходе постоянной эксплуатации. Все удлинители серии «Гранд» имеют степень защиты IP44. Почти все типы удлинителей выпускаются как с проводом марки ПВС, так и с проводом марки КГ, позволяющим эксплуатацию удлинителей при минусовых температурах. Все удлинители серии позволяют подключать суммарную нагрузку до 3500 Вт.

### УДЛИНИТЕЛЬ СИЛОВОЙ У16-040 IP44

#### Описание

Корпус удлинителя представляет собой колодку, имеющую по два гнезда розеток с двух сторон. Высокая прочность корпуса достигается за счет внутренних ребер жесткости и использования высококачественного пластика. Гнезда розеток защищены подпружиненными крышками и оснащены заземляющими контактами. Для удобства эксплуатации корпус оснащен подвесным кольцом.

Данный тип удлинителей выпускается как с проводом марки ПВС, так и с проводом марки КГ, позволяющим эксплуатацию удлинителей при минусовых температурах. Провод марки ПВС армирован неразборной литой вилкой, выполненной в цвет провода, а марки КГ – разборной каучуковой вилкой со степенью защиты IP44.

Технические характеристики	
Напряжение в сети	220/250 В
Частота тока	50 Гц
Материал корпуса	высококачественный полипропилен
Материал деталей контактных групп	латунь
Тип провода	КГ/ПВС
Условия эксплуатации	для КГ: от -40 °С до +40 °С, для ПВС: от +1 °С до +35 °С, при относительной влажности не более 80 %
Срок службы	не менее 5 лет
Гарантийный срок	36 месяцев
Способ утилизации	как уничтожение бытовых отходов
Комплектность	изделие, упаковочный пакет, гофрокороб, паспорт изделия
Цвет	корпус желтый, шнур черный или оранжевый



#### Индивидуальная упаковка

#### Применение

Данные удлинители используются для подключения электрооборудования на строительных и производственных площадках, при проведении монтажных работ.



#### Требования к безопасности

- ЗАПРЕЩАЕТСЯ** подключать нагрузку большей мощности;
- ЗАПРЕЩАЕТСЯ** разбирать изделие;
- ЗАПРЕЩАЕТСЯ** эксплуатировать изделие с механическими повреждениями корпуса и/или шнура;
- ЗАПРЕЩАЕТСЯ** эксплуатировать в химически активных и влажных средах.

#### Преимущества



#### Вилка:

степень защиты IP44. Неразборная литая у провода марки ПВС, разборная каучуковая – у провода марки КГ.



#### Подпружиненные крышки гнезд:

обеспечивают их защиту и мгновенное закрытие после удаления вилки прибора-потребителя.



#### Паспорт изделия:

описание условий эксплуатации и гарантийные обязательства производителя.



#### Латунные наконечники:

не допускают распухания проволонок жил шнура и обеспечивают достаточную площадь контакта с силовой шиной удлинителя.



#### Соответствие ГОСТ на 100 %:

гарантирует его высокое качество. На провод наносится маркировка производителя, с типом и сечением провода.

#### Ассортиментный ряд У16-040 IP 44 КГ

Тип провода КГ 3х1,5

с заземлением

4 розетки



Артикул	Макс. мощность (Вт), Номин. ток (А)	Макс. мощность при намотан. проводе (Вт)	Длина шнура (м)	Вес одного изделия (кг)	Транспортная упаковка			t° эксплуатации (°C)	
					Кол-во (шт.)	Вес (кг)	Объем (куб.м)		
9634131	3500 Вт 16 А	1750 Вт	10	1,8	6	11,7	0,046	500×304×300	от -40 до +40
9634132	3500 Вт 16 А	1750 Вт	20	3,4	4	14,5	0,046	500×304×300	от -40 до +40
9634133	3500 Вт 16 А	1750 Вт	30	5,0	3	15,8	0,046	500×304×300	от -40 до +40
9634134	3500 Вт 16 А	1750 Вт	40	6,6	2	14,0	0,046	500×304×300	от -40 до +40
9634135	3500 Вт 16 А	1750 Вт	50	8,2	2	17,2	0,046	500×304×300	от -40 до +40

#### Ассортиментный ряд У16-040 IP 44 КГ

Тип провода ПВС 3х1,5

с заземлением

4 розетки



Артикул	Макс. мощность (Вт), Номин. ток (А)	Макс. мощность при намотан. проводе (Вт)	Длина шнура (м)	Вес одного изделия (кг)	Транспортная упаковка			t° эксплуатации (°C)	
					Кол-во (шт.)	Вес (кг)	Объем (куб.м)		
9633860	3500 Вт 16 А	1750 Вт	10	1,4	10	14,5	0,046	500×304×300	от +1 до +35
9633861	3500 Вт 16 А	1750 Вт	20	2,5	8	20,6	0,046	500×304×300	от +1 до +35
9633862	3500 Вт 16 А	1750 Вт	30	3,6	7	25,9	0,046	500×304×300	от +1 до +35
9633863	3500 Вт 16 А	1750 Вт	40	1,8	5	24,3	0,046	500×304×300	от +1 до +35
9633864	3500 Вт 16 А	1750 Вт	50	3,4	4	24,0	0,046	500×304×300	от +1 до +35

### УДЛИНИТЕЛЬ СИЛОВОЙ У10-026 IP44

Корпус удлинителя представляет собой колодку, имеющую пять гнезд розеток. Его высокая прочность достигается за счет внутренних ребер жесткости и использования высококачественного пластика.

Гнезда розеток защищены подпружиненными крышками, защитными шторками и оснащены заземляющими контактами. Выключатель удлинителя имеет подсветку, защищен колпачком, изготовленным из полиэфирного эластомера, предохраняющим изделие от пыли и влаги и позволяет одним движением включить/выключить все подключенные приборы-потребители.

Данный тип удлинителей выпускается как с проводом марки ПВС, так и с проводом марки КГ, позволяющим эксплуатацию удлинителей при минусовых температурах. Провод марки ПВС армирован неразборной литой вилкой, выполненной в цвет провода, а марки КГ – разборной каучуковой вилкой со степенью защиты IP44.

#### Применение

Данные удлинители используются для подключения электрооборудования на строительных и производственных площадках, при проведении монтажных работ.



#### Требования к безопасности

**ЗАПРЕЩАЕТСЯ** подключать нагрузку большей мощности;

**ЗАПРЕЩАЕТСЯ** разбирать изделие;

**ЗАПРЕЩАЕТСЯ** эксплуатировать изделие с механическими повреждениями корпуса и/или шнура;

**ЗАПРЕЩАЕТСЯ** эксплуатировать в химически активных и влажных средах.

#### Преимущества

**Вилка:**  
степень защиты IP44. Неразборная литая у провода марки ПВС, разборная каучуковая – у провода марки КГ.

**Подпружиненные крышки гнезд:**  
обеспечивают их защиту и мгновенное закрытие после удаления вилки прибора-потребителя.



Индивидуальная  
упаковка

#### Технические характеристики

Напряжение в сети	220/250 В
Частота тока	50 Гц
Материал корпуса	высококачественный полипропилен
Материал деталей контактных групп	латунь
Условия эксплуатации	для КГ: от -40 °С до +40 °С, для ПВС: от +1 °С до +35 °С, при относительной влажности не более 80 %
Срок службы	не менее 5 лет
Гарантийный срок	36 месяцев
Способ утилизации	как уничтожение бытовых отходов
Комплектность	изделие, упаковочный пакет, гофрокороб, паспорт изделия
Цвет	корпус желтый, шнур черный или оранжевый



#### Паспорт изделия:

описание условий эксплуатации и гарантийные обязательства производителя.



#### Латунные наконечники:

не допускают распухания проволонок жил шнура и обеспечивают достаточную площадь контакта с силовой шиной удлинителя.



#### Соответствие ГОСТ на 100 %:

гарантирует его высокое качество. На провод наносится маркировка производителя, с типом и сечением провода.

### Ассортиментный ряд У10-026 IP 44 КГ

Тип провода КГ 3x1,5

с заземлением

5 розеток



Артикул	Макс. мощность (Вт), Номин. ток (А)	Макс. мощность при намотан. проводе (Вт)	Длина шнура (м)	Вес одного изделия (кг)	Транспортная упаковка			t° эксплуатации (°C)	
					Кол-во (шт.)	Вес (кг)	Объем (куб.м)		
9634138	3500 Вт 16 А	1750 Вт	10	2,1	6	13,1	0,035	380×310×300	от -40 до +40
9634139	3500 Вт 16 А	1750 Вт	20	3,7	5	19,1	0,035	380×310×300	от -40 до +40
9634140	3500 Вт 16 А	1750 Вт	30	5,3	4	21,8	0,035	380×310×300	от -40 до +40
9634141	3500 Вт 16 А	1750 Вт	40	6,9	3	21,3	0,035	380×310×300	от -40 до +40
9634142	3500 Вт 16 А	1750 Вт	50	8,5	2	17,6	0,035	380×310×300	от -40 до +40

### Ассортиментный ряд У16-040 IP 44 КГ

Тип провода ПВС 3x1,5

с заземлением

4 розетки



Артикул	Макс. мощность (Вт), Номин. ток (А)	Макс. мощность при намотан. проводе (Вт)	Длина шнура (м)	Вес одного изделия (кг)	Транспортная упаковка			t° эксплуатации (°C)	
					Кол-во (шт.)	Вес (кг)	Объем (куб.м)		
9633922	3500 Вт 16 А	1750 Вт	10	1,6	8	13,5	0,035	380×310×300	от +1 до +35
9633923	3500 Вт 16 А	1750 Вт	20	2,7	5	14,2	0,035	380×310×300	от +1 до +35
9633924	3500 Вт 16 А	1750 Вт	30	3,8	4	16,0	0,035	380×310×300	от +1 до +35
9633925	3500 Вт 16 А	1750 Вт	40	4,9	4	20,4	0,035	380×310×300	от +1 до +35
9633926	3500 Вт 16 А	1750 Вт	50	6,0	3	18,8	0,035	380×310×300	от +1 до +35

### УДЛИНИТЕЛЬ-ШНУР СИЛОВОЙ КАУЧУКОВЫЙ УШ16 IP44

#### Описание

Удлинитель-шнур представляет собой мерный отрезок КГ-провода с разборной каучуковой вилкой IP44, с одной стороны и штепсельной каучуковой розеткой IP44, с крышкой, с другой.

Данный тип удлинителя позволяет использовать его и подключать электроприборы с соответствующими соединителями, на открытом воздухе и в абсолютно любую погоду. Как в проливной дождь, так и в сильный мороз, при очень низких температурах, данный удлинитель-шнур незаменим. Штепсельная розетка защищена каучуковой крышкой и имеет заземляющие контакты.

Комплектация и качественные материалы, используемые в удлинителях позволяют быть уверенным в том, что он не сломается и не подведет в ответственный момент, на протяжении всего срока службы.

#### Преимущества



#### Степень защиты IP44:

надежно работает и в дождь и в снег.



#### Каучуковая вилка:

используется никелированный цельнолатунный штифт



#### Крышка штепсельного разъема:

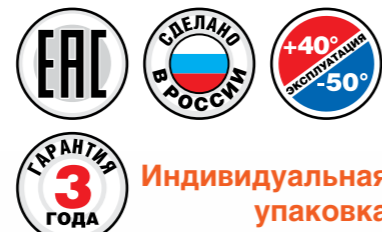
защищает розетку от попадания внутрь влаги и посторонних предметов при не работающем удлинителе.

#### Ассортиментный ряд

Артикул	Макс. мощность (Вт), Номин. ток (А)	Макс. мощность при намотан. проводе (Вт)	Длина шнура (м)	Вес одного изделия (кг)	Транспортная упаковка				t эксплуатации (°C)
					Кол-во (шт.)	Вес (кг)	Объем (куб.м)	Габаритные размеры (мм)	
<b>УШ 16 IP 44 Тип провода КГ 3×1,5, с заземлением</b>									
964U-7001	3500 Вт 16 А	1750 Вт	10	1,8	6	11,7	0,035	380x310x300	От -50 до +40
964U-7002	3500 Вт 16 А	1750 Вт	20	3,4	4	14,5	0,035	380x310x300	От -50 до +40
964U-7003	3500 Вт 16 А	1750 Вт	30	5,0	3	15,8	0,46	500x304x300	От -50 до +40
964U-7004	3500 Вт 16 А	1750 Вт	40	6,6	2	14,0	0,46	500x304x300	От -50 до +40
964U-7005	3500 Вт 16 А	1750 Вт	50	8,2	2	17,2	0,46	500x304x300	От -50 до +40
<b>УШ 16 IP 44 Тип провода КГ 3×2,5, с заземлением</b>									
964U-7006	3500 Вт 16 А	1750 Вт	10	2,5	5	13,4	0,46	500x304x300	От -50 до +40
964U-7007	3500 Вт 16 А	1750 Вт	20	4,8	3	15,3	0,46	500x304x300	От -50 до +40
964U-7008	3500 Вт 16 А	1750 Вт	30	7,1	2	15,1	0,46	500x304x300	От -50 до +40
964U-7009	3500 Вт 16 А	1750 Вт	40	9,4	1	10,3	0,46	500x304x300	От -50 до +40
964U-7010	3500 Вт 16 А	1750 Вт	50	11,7	1	12,6	0,46	500x304x300	От -50 до +40



Технические характеристики	
Напряжение в сети	220/250 В
Частота тока:	50 Гц
Материал корпуса:	Каучук
Материал деталей контактных групп:	латунь
Условия эксплуатации	от -50 °C до +40 °C
Срок службы	не менее 5 лет
Гарантийный срок	36 месяцев
Способ утилизации	как уничтожение бытовых отходов
Комплектность	изделие, упаковочный пакет, гофрокороб, паспорт изделия
Цвет	Корпус черный, шнур черный



Индивидуальная упаковка

### УДЛИНИТЕЛЬ СИЛОВОЙ У16-041 IP44

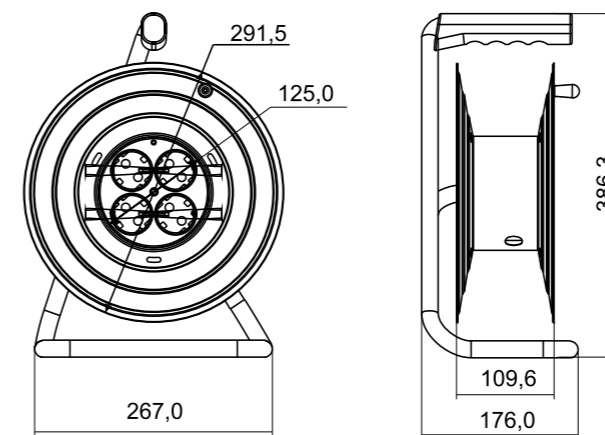
#### Описание

Корпус удлинителя изготовлен из листовой стали толщиной 1 мм. Стойка удлинителя изготовлена из сварной трубы диаметром 19 мм и толщиной стенки 1,4 мм. Корпус и стойка имеют качественную порошковую окраску. Использование стали как основного материала для изготовления корпуса удлинителя позволяет добиться максимальной стойкости к механическим, ударным и прочим видам нагрузок, обеспечивает прочность и долговечность удлинителя.

Вставка снабжена пружинными крышками, которые защищают гнезда розеток и обеспечивают их мгновенное закрытие после удаления вилки прибора-потребителя из розетки без дополнительных усилий.

Четыре гнезда розеток удлинителя оснащены заземляющими контактами, защитными шторками, пружинными защитными крышками и термовыключателем, который предохраняет удлинитель от перегрузки.

#### Габаритные размеры



#### Технические характеристики

Напряжение в сети	220/250 В
Частота тока:	50 Гц
Материал корпуса:	Металл
Материал деталей контактных групп:	латунь
Условия эксплуатации	от +1 °C до +35 °C
Срок службы	не менее 5 лет
Гарантийный срок	36 месяцев
Способ утилизации	как уничтожение бытовых отходов
Комплектность	изделие, упаковочный пакет, гофрокороб, паспорт изделия
Цвет	Корпус оранжевый, сердцевина оранжевая, шнур черный



Индивидуальная упаковка



#### Преимущества

**Паспорт изделия:**  
описание условий эксплуатации и гарантийные обязательства производителя.

**Латунные наконечники:**  
не допускают распухания проволочек жил шнура и обеспечивают достаточную площадь контакта с силовой шиной удлинителя.

**Соответствие ГОСТ на 100 %:**  
гарантирует его высокое качество. На провод наносится маркировка производителя, с типом и сечением провода.

**Автоматический термовыключатель:**  
предохраняет удлинитель от перегрузки. Гнезда розеток снабжены защитными шторками.

**Литая неразборная вилка:**  
никелированный цельнолатунный штифт. Вилка и штепсельное гнездо имеют маркировку в соответствии с ГОСТ Р.

**Металлическая стойка:**  
из сварной трубы диаметром 18 мм и толщиной стенки 1 мм

**Ручка:**  
эргономична, удобна в эксплуатации.

**Металлический корпус:**  
усиливает конструкцию и обеспечивает долговечность.

### Применение

Данные удлинители используются для подключения электрооборудования на строительных и производственных площадках, при проведении монтажных работ.



### Требования к безопасности

**ЗАПРЕЩАЕТСЯ** подключать нагрузку большей мощности;

**ЗАПРЕЩАЕТСЯ** разбирать изделие;

**ЗАПРЕЩАЕТСЯ** эксплуатировать изделие с механическими повреждениями корпуса и/или шнура;

**ЗАПРЕЩАЕТСЯ** эксплуатировать в химически активных и влажных средах.

### Ассортиментный ряд



Артикул	Макс. мощность (Вт)	Номин. ток (А)	Макс. мощность при намотан. проводе (Вт)	Длина шнура (м)	Вес одного изделия (кг)	Транспортная упаковка				
						Кол-во (шт.)	Вес (кг)	Объем (куб.м)	Габаритные размеры (мм)	
<b>У 16-041 IP 44 Тип провода ПВХ 3×1, с заземлением</b>										
9634597	3500 Вт	16 А	1750 Вт	30	4,2	1	4,8	0,026	320×200×410	
9633070	3500 Вт	16 А	1750 Вт	40	5,0	1	5,6	0,026	320×200×410	
9633071	3500 Вт	16 А	1750 Вт	50	5,8	1	6,3	0,026	320×200×410	
<b>У 16-041 IP 44 Тип провода ПВХ 3×1,5, с заземлением</b>										
9634596	3500 Вт	16 А	1750 Вт	30	5,2	1	5,8	0,026	320×200×410	
9633073	3500 Вт	16 А	1750 Вт	40	6,3	1	6,9	0,026	320×200×410	
9633072	3500 Вт	16 А	1750 Вт	50	7,5	1	8,0	0,026	320×200×410	

### УДЛИНИТЕЛЬ СИЛОВОЙ ВЕМ-259 IP44

#### Описание

Корпус удлинителя изготовлен из листовой стали толщиной 1 мм. Стойка – из сварной трубы диаметром 19 мм и толщиной стенки 1,4 мм. Корпус и стойка имеют качественную порошковую окраску. Усиленная конструкция стойки выдерживает вес корпуса с проводом и придает дополнительную устойчивость. Стальной корпус позволяет добиться максимальной стойкости к механическим, ударным и прочим видам нагрузок, обеспечивает прочность и долговечность удлинителя.

Вилки, используемые для армирования провода с резиновой изоляцией (КГ) имеют степень защиты IP44 и выполнены из материала, содержащего каучук. Для изготовления вилки удлинителя используется никелированный цельнолатунный штифт. Вилка удлинителя маркирована в соответствии с ГОСТ Р и выполнена в цвет провода.

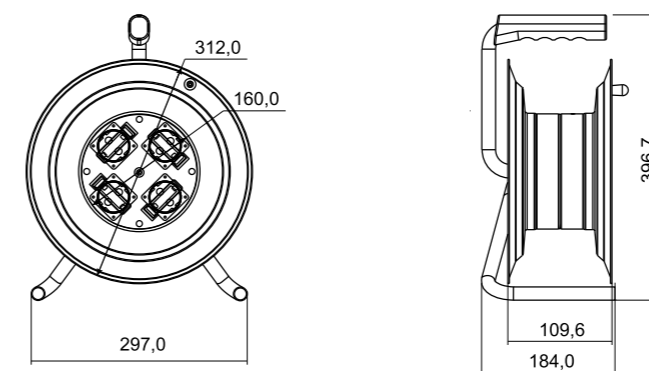
Использование провода марки КГ, имеющего резиновую изоляцию, и вилки с каучуковым корпусом делает возможной эксплуатацию удлинителя при отрицательных температурах до -40°C.

Четыре гнезда розеток удлинителя оснащены заземляющими контактами, защитными шторками, подпружиненными крышками, которые обеспечивают их мгновенное закрытие после удаления вилки прибора-потребителя из розетки без дополнительных усилий и термовыключателем, который предохраняет удлинитель от перегрузки.

Индивидуальная упаковка



#### Габаритные размеры



#### Технические характеристики

Напряжение в сети	220/250 В
Частота тока	50 Гц
Материал корпуса	металл
Материал деталей контактных групп:	латунь
Условия эксплуатации	от - 40°C до + 40°C, при относительной влажности не более 80 %
Срок службы	не менее 5 лет
Гарантийный срок	36 месяцев
Способ утилизации	как уничтожение бытовых отходов
Комплектность	изделие, упаковочный пакет, гофрокороб, паспорт изделия
Цвет	корпус оранжевый, шнур черный

#### Преимущества



##### Латунные наконечники:

не допускают распухания проволочек жил шнура и обеспечивают достаточную площадь контакта с силовой шиной удлинителя.



##### Соответствие ГОСТ на 100 %:

гарантирует его высокое качество. На провод наносится маркировка производителя, с типом и сечением провода.



##### Автоматический термовыключатель:

предохраняет удлинитель от перегрузки. Гнезда розеток снабжены защитными шторками.



##### Литая неразборная вилка:

никелированный цельнолатунный штифт. Вилка и штепсельное гнездо имеют маркировку в соответствии с ГОСТ Р.



##### Металлическая стойка:

из сварной трубы диаметром 19 мм и толщиной стенки 1,4 мм



##### Металлический корпус:

усиливает конструкцию и обеспечивает долговечность.

### Применение

Данные удлинители используются для подключения электрооборудования на строительных и производственных площадках, при проведении монтажных работ.



### Требования к безопасности

**ЗАПРЕЩАЕТСЯ** подключать нагрузку большей мощности;

**ЗАПРЕЩАЕТСЯ** разбирать изделие;

**ЗАПРЕЩАЕТСЯ** эксплуатировать изделие с механическими повреждениями корпуса и/или шнура;

**ЗАПРЕЩАЕТСЯ** эксплуатировать в химически активных и влажных средах.

### Ассортиментный ряд



Артикул	Макс. мощность (Вт)	Номин. ток (А)	Макс. мощность при намотан. проводе (Вт)	Длина шнура (м)	Вес одного изделия (кг)	Транспортная упаковка				
						Кол-во (шт.)	Вес (кг)	Объем (куб.м)	Габаритные размеры (мм)	
<b>ВЕМ-259 термо IP 44 Тип провода КГ 3×1,5, с заземлением</b>										
9632972	3500 Вт	16 А	1750 Вт	30	7,6	1	8,2	0,026	320×200×410	
9632973	3500 Вт	16 А	1750 Вт	40	9,2	1	9,8	0,026	320×200×410	
9632974	3500 Вт	16 А	1750 Вт	50	10,8	1	11,4	0,026	320×200×410	

### УДЛИНИТЕЛЬ СИЛОВОЙ У16-046 IP44

#### Описание

Корпус удлинителя изготовлен из листовой стали толщиной 1 мм. Стойка – из сварной трубы диаметром 19 мм и толщиной стенки 1,4 мм. Ее усиленная конструкция позволяет выдерживать вес корпуса с проводом и придает дополнительную устойчивость. Корпус и стойка имеют качественную порошковую окраску. Использование стали как основного материала позволяет добиться максимальной стойкости к механическим, ударным и прочим видам нагрузок, обеспечивает прочность и долговечность.

Провод марки КГ с резиновой изоляцией и вилка с каучуковым корпусом, делает возможной эксплуатацию удлинителя при отрицательных температурах до - 40°C. Сечение жилы провода 2,5 мм<sup>2</sup>, дает возможность эксплуатировать удлинитель с не полностью размотанным шнуром при нагрузке до 2150 Вт.

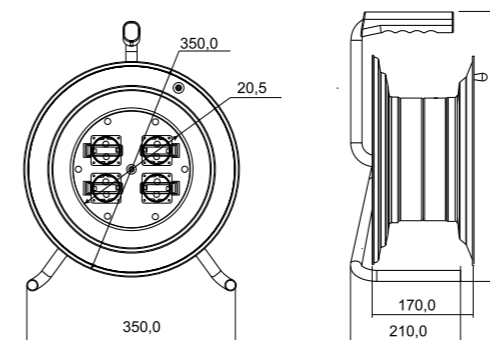
Четыре гнезда розеток оснащены термовыключателем, заземляющими контактами, защитными шторками, подпружиненными крышками, которые защищают гнезда розеток и обеспечивают их мгновенное закрытие после удаления вилки прибора-потребителя без дополнительных усилий.



Индивидуальная упаковка



#### Габаритные размеры



#### Технические характеристики

Напряжение в сети	220/250 В
Частота тока	50 Гц
Материал корпуса	металл
Материал деталей контактных групп:	латунь
Условия эксплуатации	от - 40°C до + 40°C, при относительной влажности не более 80 %
Срок службы	не менее 5 лет
Гарантийный срок	36 месяцев
Способ утилизации	как уничтожение бытовых отходов
Комплектность	изделие, упаковочный пакет, гофрокороб, паспорт изделия
Цвет	корпус оранжевый, шнур черный

#### Преимущества



##### Латунные наконечники:

не допускают распухания проволоки жил шнура и обеспечивают достаточную площадь контакта с силовой шиной удлинителя.



##### Соответствие ГОСТ на 100 %:

гарантирует его высокое качество. На провод наносится маркировка производителя, с типом и сечением провода.



##### Автоматический термовыключатель:

предохраняет удлинитель от перегрузки. Гнезда розеток снабжены защитными шторками.



##### Литая неразборная вилка:

никелированный цельнолатунный штифт. Вилка и штепсельное гнездо имеют маркировку в соответствии с ГОСТ Р.



##### Металлическая стойка:

из сварной трубы диаметром 19 мм и толщиной стенки 1,4 мм



##### Ручка:

эргономична, удобна в эксплуатации.



##### Металлический корпус:

усиливает конструкцию и обеспечивает долговечность.

### Применение

Данные удлинители используются для подключения электрооборудования на строительных и производственных площадках, при проведении монтажных работ.



### Требования к безопасности

**ЗАПРЕЩАЕТСЯ** подключать нагрузку большей мощности;

**ЗАПРЕЩАЕТСЯ** разбирать изделие;

**ЗАПРЕЩАЕТСЯ** эксплуатировать изделие с механическими повреждениями корпуса и/или шнура;

**ЗАПРЕЩАЕТСЯ** эксплуатировать в химически активных и влажных средах.

### Ассортиментный ряд



Артикул	Макс. мощность (Вт)	Номин. ток (А)	Макс. мощность при намотан. проводе (Вт)	Длина шнура (м)	Вес одного изделия (кг)	Транспортная упаковка			
						Кол-во (шт.)	Вес (кг)	Объем (куб.м)	Габаритные размеры (мм)
<b>У16-046 термо IP 44 Тип провода КГ 3×2,5, с заземлением</b>									
9633327	3500 Вт	16 А	2150 Вт	30	10,1	1	10,4	0,037	370×210×480
9633328	3500 Вт	16 А	2150 Вт	40	12,4	1	12,7	0,037	370×210×480
9633329	3500 Вт	16 А	2150 Вт	50	14,7	1	15,0	0,037	370×210×480



**Сертификат:**  
РОСС CN.AB24.V04206;  
**Соответствует стандартам:**  
ГОСТ Р МЭК 60799-2002;  
ГОСТ Р 51322.1-99.

## БЫТОВЫЕ УДЛИНИТЕЛИ

**УДЛИНИТЕЛИ-ШНУРЫ  
УДЛИНИТЕЛИ-РУЛЕТКИ**  
серия «СТАНДАРТ»  
серия «ЛЮКС»  
серия «ПРЕМИУМ»  
**СЕТЕВЫЕ ФИЛЬТРЫ**