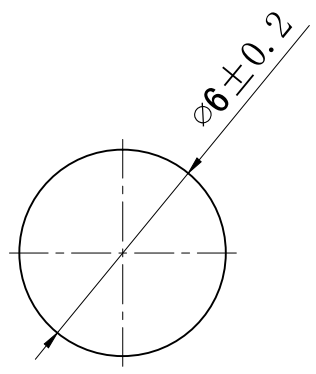
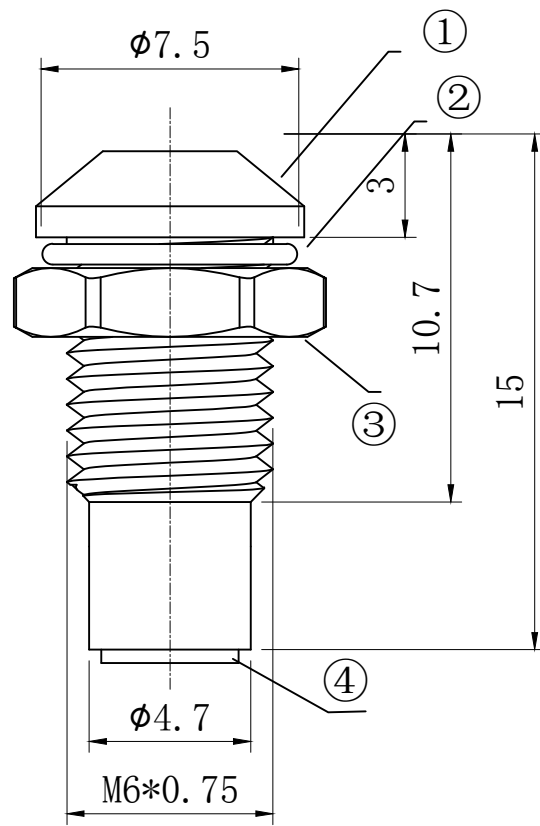
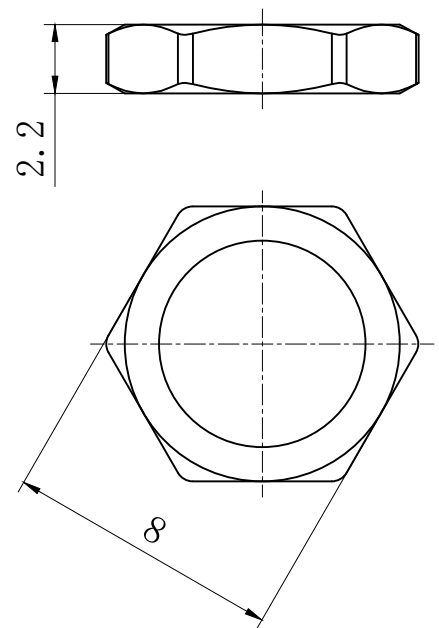


标记	日期	姓名	变更内容
△			



PANEL CUTOUT



Item No	Part	Material
1	Housing	Brass Chrome Plated
2	Washer	Spring Steel
3	Nut	Brass Nickel Plated
4	SUPPORT	ABS

未注公差尺寸	线性尺寸	>0~6 ±0.05
		>6~20 ±0.1
		>20~50 ±0.2
		>50~100 ±0.4
		>100 ±0.8
	角度尺寸	±2°
设计		
审核		
批准		
生效时间		

名称	指示灯
----	-----

型号: MLH-3-2	
料号:	
模具编号	单位: MM 比例: 1: 1
	版本: A1 视角: ④
第 1 页 共 1 页	
乐清市戴尔电子有限公司 YUEQING DAIER ELECTRON CO.,LTD	