

## Data sheet

Commercial Art.No.: 91.024.0053.0

Device connector GST15i2L S1H WS

GST15i2 PCB mount, 2 pole, male (horizontal), coding protection class II 250 V, 16 A, coding color white



Commercial Art.No.	91.024.0053.0
EAN	4049088057847
Order Unit	1

Certificates / Approvals



## Technical data

### General

Rated current	16 A
Rated voltage	250 V
Pollution degree	2
Mechanical coding	Code 1
Rated impulse voltage	4 kV
Lockable	self-locking (unlocking by tool)
Color of coding/ contact carrier	white
Marking of poles	L, N

### Connection Data

Terminations per pole	1
-----------------------	---

### Model

Model	male
Connection type	Soldering connection
Angle of plug	Square
Degree of protection (IP)	IP20
built-in component	Soldering connection

### Material

Housing material	Polyamide
halogen free	yes
Contact material	CuZn

Fire load	0.016 kWh
Insulation components continuous temperature	100 °C
Surface finish	Silver-plated

**Dimensions**

Length	21.5 mm
Width	15.1 mm
Height	12.2 mm

**Classification**

ECLASS 11	
ECLASS 8.1	27440602
ETIM 7.0	EC002566
ETIM 6.0	EC002566
ETIM 5.0	EC002566
ETIM 4.0	EC002566

**Product compliance**

ROHS conformity status	Compliant/Exempted
ROHS exceptions	III-6(c)
REACH-SVHC conformity status	Duty-To-Declare
REACH-SVHC substances	Lead
REACH-SVHC CAS numbers	7439-92-1

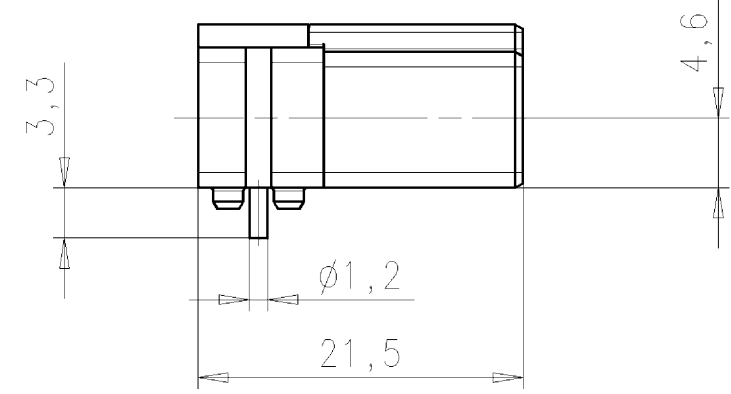
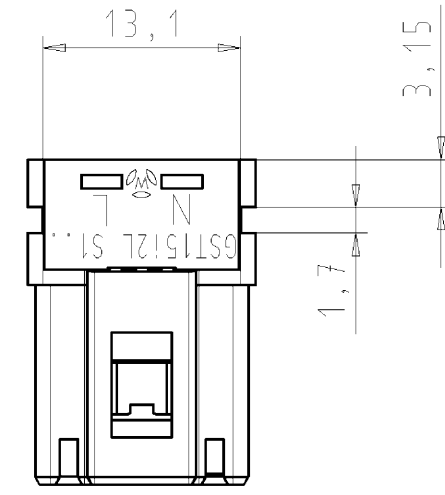
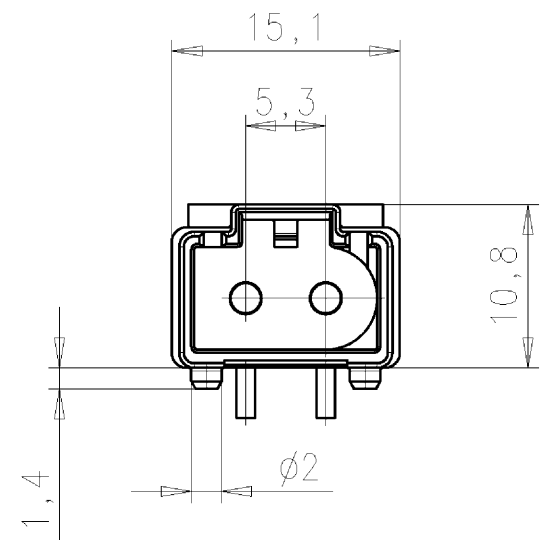
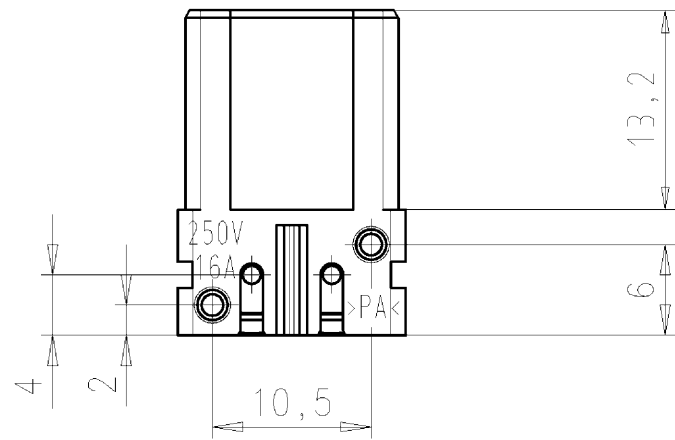
These dimensions will be especially checked at delivery  
 Only inspection dimensions  
 With /E marked dimensions are only valid for internal use

Diese Maße werden bei Abnahme besonders geprüft  
 Ausschließliche Prüfmaße  
 Mit /E gekennzeichnete Maße sind nur für interne Zwecke gültig

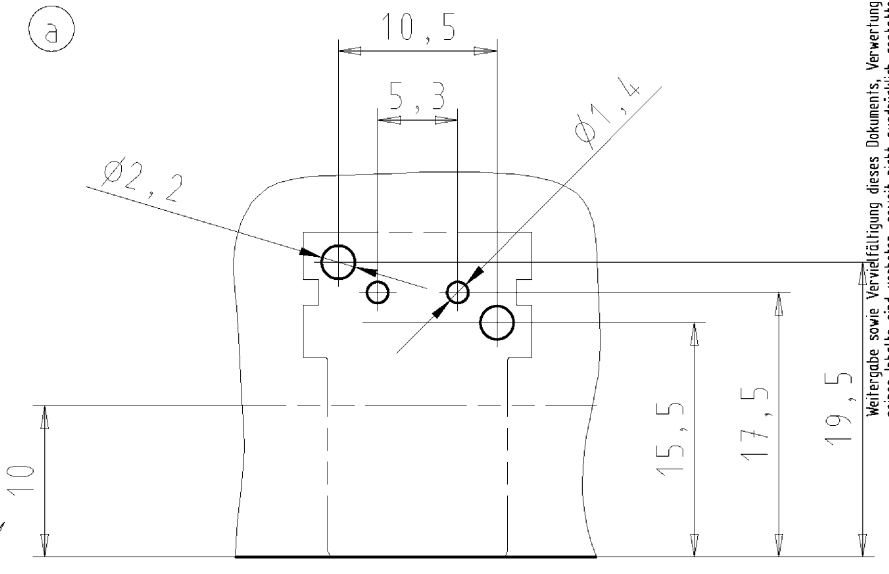
○

E

F



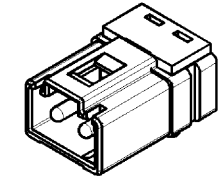
### Bohrbild



Überstand des Steckverbinders max. 10mm, dahinter muss die Berührsicherheit durch z.B. eine Abdeckung sichergestellt werden!

Weitergabe sowie Vervielfältigung dieses Dokuments, Verwertung und Mitteilung seines Inhalts sind verboten, soweit nicht ausdrücklich gestattet. The reproduction, distribution and utilization of this document as well as the communication of its contents to others without express authorization is prohibited.

M1:1



Teile-Nr.:	Farbe:	Material:	Typ
91.024.0053.0	weiß	PA UL94-V0	GST15i2L S1H ws
91.024.0053.1	schwarz	PA UL94-V0	GST15i2L S1H sw

Tolerierung nach DIN 7167/Tolerance system acc. to DIN 7167. (This DIN-standard describes the envelope principle. According to the envelope principle the deviations of form and parallelism are limited by the size tolerances).

ja/yes  Stoffverbots- und Deklarationsliste nach UU-TQM-05/03 ist einzuhalten. Conformity with Wieland document UU-TQM-05/03 (list of prohibited / declarable hazardous substances) to be declared!

Freitoleranz nach General tolerance		CAD - Zeichnung, keine manuellen Änderungen CAD - drawing, no manual modifications allowed		1. Verwendung: - First Use:		Blatt: 1 von 1 Sheet: of 1	
		Werkstoff/Material Farbe: siehe Tabelle		2009 Tag/Date Name		Zeichnung Nr./Drawing No. Index	
		Maßstab/Scale 2:1		gezeichnet/drawn 24.11. Hollet		T 91.024.0053.0 01K a	
		Vol. mm <sup>3</sup> Ofl./Surf. mm <sup>2</sup>		geprüft/checked - -		Maße in mm/Dimensions are in mm	
		Ersatz für/Replacement for: -		Normgepr. Stand. check - -			
a 27.01.2014/		wieland		Type		Benennung/Tittle	
Index Datum / Blatt Date / Sheet		Elektrische Verbindungen				STECKERTEIL_H	
Änderung/Revision						GST15i2L S1H ws / sw (Netzanschluss - ohne Flansch)	

910240053001K\_2 CADW3030 Lunz 2014-01-27T12:58:23 1.000 QU-PEM-08/91