

Разъем печатной платы - VCP-500- 4 GY - 5435323

Обратите внимание на то, что приведенные здесь данные взяты из online-каталога. Полная информация и данные содержатся в документации пользователя. Действуют Общие условия использования для информации, загруженной из интернета. (<http://phoenixcontact.ru/download>)




Разъемы для печатной платы, номинальное сечение: 2,5 мм², цвет: сигнальный серый, номинальный ток: 12 А, расчетное напряжение (III/2): 320 В, поверхность контакта: олово, тип контактов: Гнездовая часть, Количество потенциалов: 4, Количество рядов: 1, Число контактов в ряду: 4, количество точек подсоединения: 4, семейство изделий: VCP, размер шага: 5 мм, тип подключения: Винтовой зажим с натяжной гильзой, направление подключения, проводник/печатная плата: 0 °, Stecksystem: BASICLINE 2,5, Крепление: без, Форма упаковки: в картонной коробке

На рисунке показан 5-контактный вариант изделия



Коммерческие данные

Упаковочная единица	100 stk
Минимальный объем заказа	100 stk
GTIN	 4 046356 492430
GTIN	4046356492430
Вес/шт. (без упаковки)	6,410 GRM
Примечание	Позаказное производство (возврат невозможен)

Технические данные

Размеры

Длина [l]	18,2 мм
Ширина [w]	20 мм
Высота [h]	15 мм
Размер шага	5 мм
Размер a	15 мм

Общие сведения

Серия изделий	VCP
Полюсов	4
Тип подключения	Винтовой зажим с натяжной гильзой
Группа изоляционного материала	I
Расчетное импульсное напряжение (III/3)	4 кВ
Расчетное импульсное напряжение (III/2)	4 кВ

Разъем печатной платы - VCP-500- 4 GY - 5435323

Технические данные

Общие сведения

Расчетное импульсное напряжение (II/2)	4 кВ
Расчетное напряжение (III/3)	250 В
Расчетное напряжение (III/2)	320 В
Расчетное напряжение (II/2)	630 В
Подключение согласно стандарту	EN-VDE
Номинальный ток I_N	12 А
Номинальное сечение	2,5 мм ²
Максимальный ток нагрузки	12 А (при сечении проводника 2,5 мм ²)
Изоляционный материал	РА
Класс воспламеняемости согласно UL 94	V0
Длина снятия изоляции	7 мм
Резьба винтов	M3
Мин. момент затяжки	0,4 Нм
Момент затяжки, макс.	0,5 Нм

Характеристики клемм

Сечение жесткого проводника мин.	0,2 мм ²
Сечение жесткого проводника макс.	2,5 мм ²
Сечение гибкого проводника мин.	0,2 мм ²
Сечение гибкого проводника макс.	2,5 мм ²
Сечение гибкого проводника с кабельным наконечником, без пластмассовой втулки, мин.	0,25 мм ²
Сечение гибкого проводника с кабельным наконечником, без пластмассовой втулки, макс.	2,5 мм ²
Сечение гибкого проводника с кабельным наконечником, с пластмассовой втулкой, мин.	0,25 мм ²
Сечение гибкого проводника с кабельным наконечником, с пластмассовой втулкой, макс.	2,5 мм ²
Сечение провода AWG мин.	24
Сечение провода AWG макс.	12
2 жестких провода одинакового сечения, мин.	0,2 мм ²
2 жестких провода одинакового сечения, макс.	1 мм ²
2 гибких провода одинакового сечения, мин.	0,2 мм ²
2 гибких провода одинакового сечения, макс.	1,5 мм ²
2 проводника одинакового сечения / гибкие с наконечниками без пластиковой втулки, мин.	0,25 мм ²
2 проводника одинакового сечения / гибкие с наконечниками без пластиковой втулки, макс.	1 мм ²
2 проводника одинакового сечения / гибкие с наконечниками TWIN с пластиковой втулкой, мин.	0,5 мм ²
2 проводника одинакового сечения / гибкие с наконечниками TWIN с пластиковой втулкой, макс.	1,5 мм ²
AWG согласно UL/CUL мин.	30
AWG согласно UL/CUL макс.	12

Разъем печатной платы - VCP-500- 4 GY - 5435323

Технические данные

Стандарты и предписания

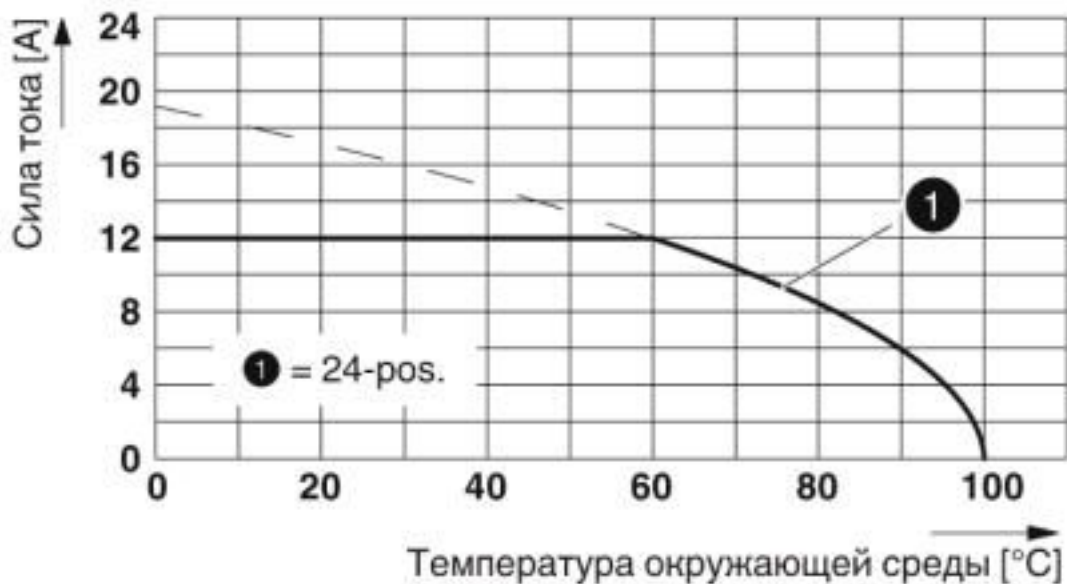
Подключение согласно стандарту	EN-VDE
	CUL
Класс воспламеняемости согласно UL 94	V0

Environmental Product Compliance

REACH SVHC	Lead 7439-92-1
China RoHS	Период времени для применения по назначению (EFUP): 50 лет
	Информация об опасных веществах приведена в декларации производителя во вкладке «Загрузки»

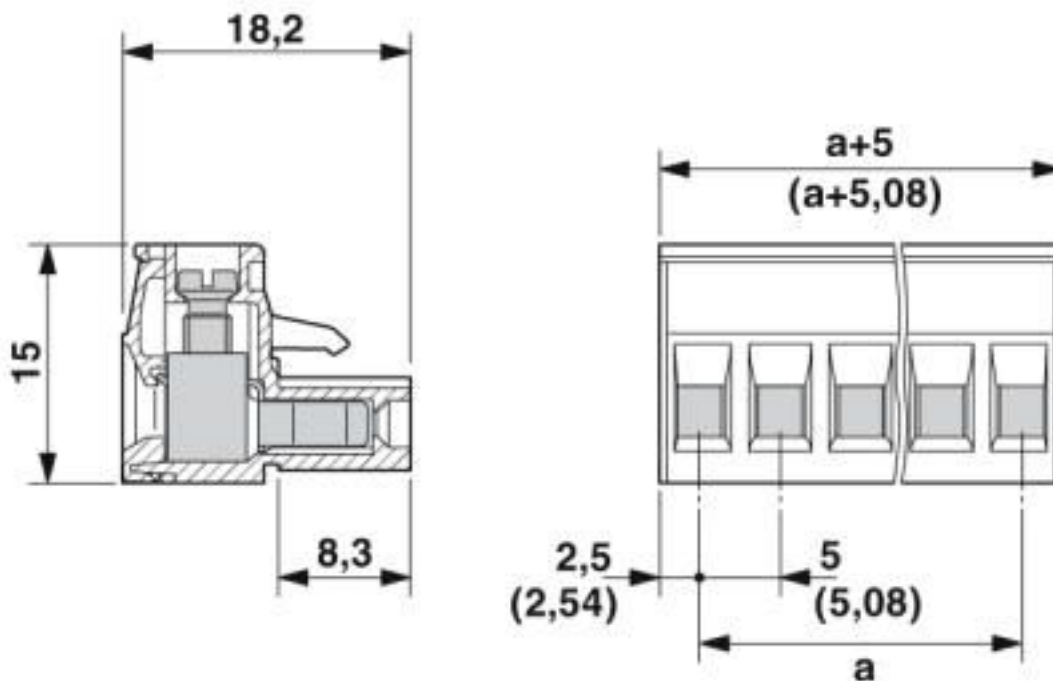
Чертежи

Диаграмма



Разъем печатной платы - VCP-500- 4 GY - 5435323

Чертеж



Классификация

eCl@ss

eCl@ss 10.0.1	27440309
eCl@ss 11.0	27460202
eCl@ss 4.0	27260700
eCl@ss 4.1	27260700
eCl@ss 5.0	27260700
eCl@ss 5.1	27260700
eCl@ss 6.0	27260700
eCl@ss 7.0	27440309
eCl@ss 8.0	27440309
eCl@ss 9.0	27440309

ETIM

ETIM 3.0	EC001121
ETIM 4.0	EC002638
ETIM 5.0	EC002638
ETIM 6.0	EC002638
ETIM 7.0	EC002638

UNSPSC

UNSPSC 6.01	30211801
UNSPSC 7.0901	39121432

Разъем печатной платы - BCP-500- 4 GY - 5435323

Классификация

UNSPSC

UNSPSC 11	39121432
UNSPSC 12.01	39121409
UNSPSC 13.2	39121409
UNSPSC 18.0	39121409
UNSPSC 19.0	39121409
UNSPSC 20.0	39121409
UNSPSC 21.0	39121409