

Металлические кабеленесущие системы

Производственный комплекс



- Численность сотрудников более 1200 чел. (градообразующее предприятие).
- Площадь цехов - 32 000 м.кв.

IEK – собственное производство

Масштабная
модернизация



Рост
мощностей



Автоматизированные
линии



- Собственное производство в г. Ясногорск Тульской обл.
- Современные европейские производственные линии
- Соответствие продукции ГОСТ Р 52868-2007

Собственное производство в РФ

Масштабная
модернизация



Рост
мощностей



Автоматизированные
линии



Продуктовые линейки

- | | |
|----------|---|
| 05.04.01 | Лотки листовые |
| 05.04.02 | Лотки лестничные |
| 05.04.03 | Лотки проволочные |
| 05.04.04 | Аксессуары для лотков металлических |
| 05.04.05 | Изделия монтажные для лотков металлических |
| 05.04.06 | Метизы |
| 05.04.07 | Универсальная монтажная STRUT -система |

Лотки листовые и аксессуары



Лотки листовые

Всегда
на складе



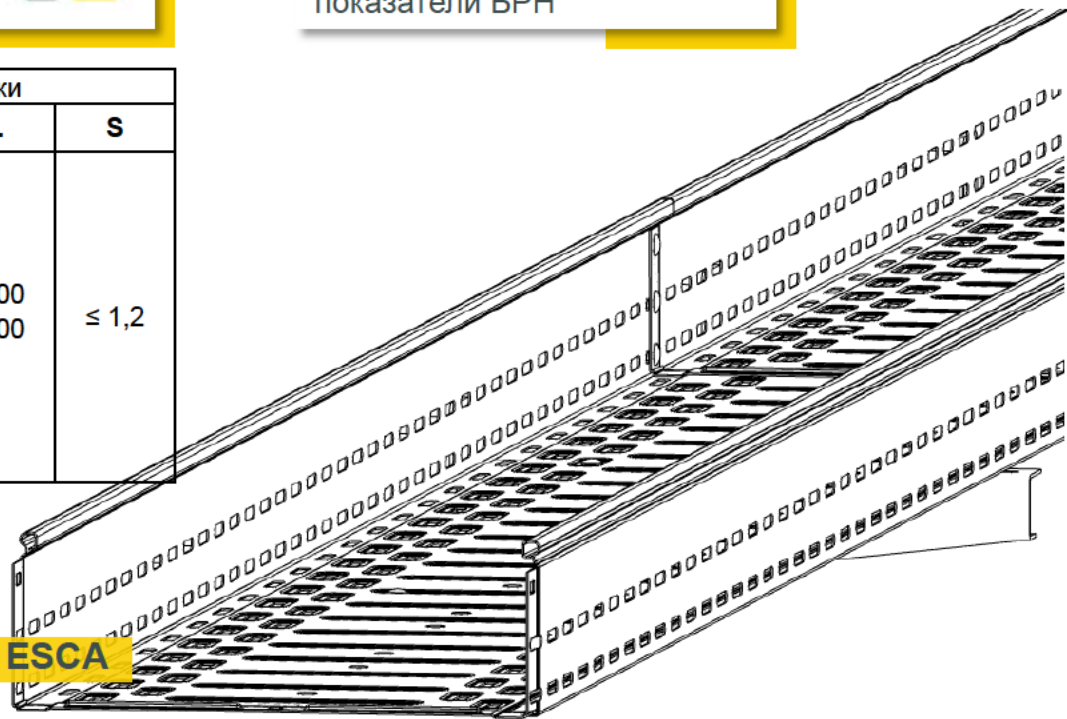
Широкий
ассортиментный
ряд



Высокие
подтвержденные
показатели БРН



Тип	Исполнение	Технические характеристики			
		H	B	L	S
Перфорированные	SZ HDZ	35 50	50	2000	≤ 1,2
			80		
			100		
			150		
			200		
Неперфорированные	RAL	100	300	3000	≤ 1,2
			400		
			500		
			600		

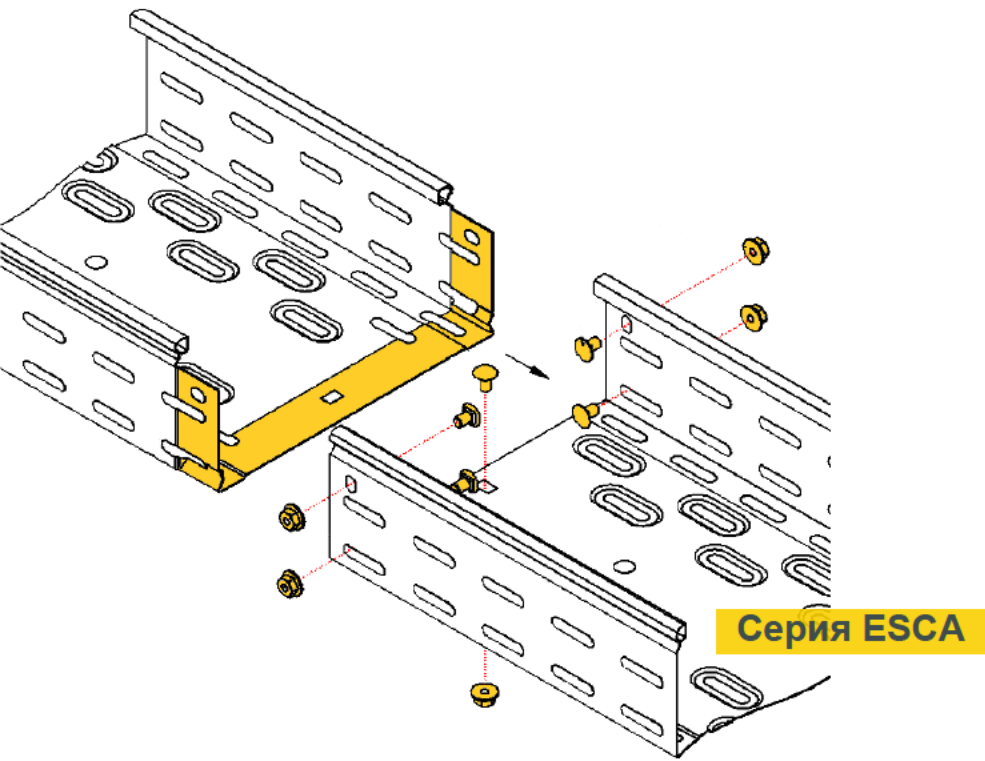


Серия ESCA



Лотки листовые

Особенности конструкции



Телескопическое соединение лотков

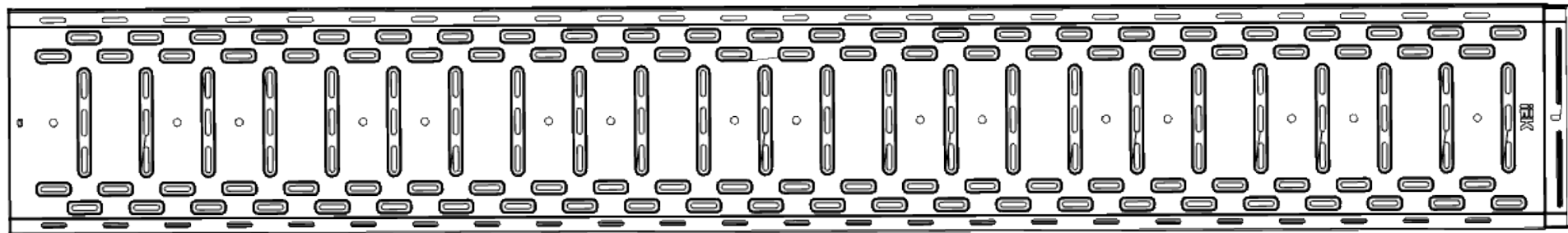
- Меньше метизов для соединения
- Не нужны соединительные пластины
- Непрерывный контур заземления
- Выше скорость монтажа

Лотки листовые

Особенности конструкции

Перфорация:

- Большая площадь перфорации для удобства фиксации кабеля
- Удобство монтажа к опорным конструкциям



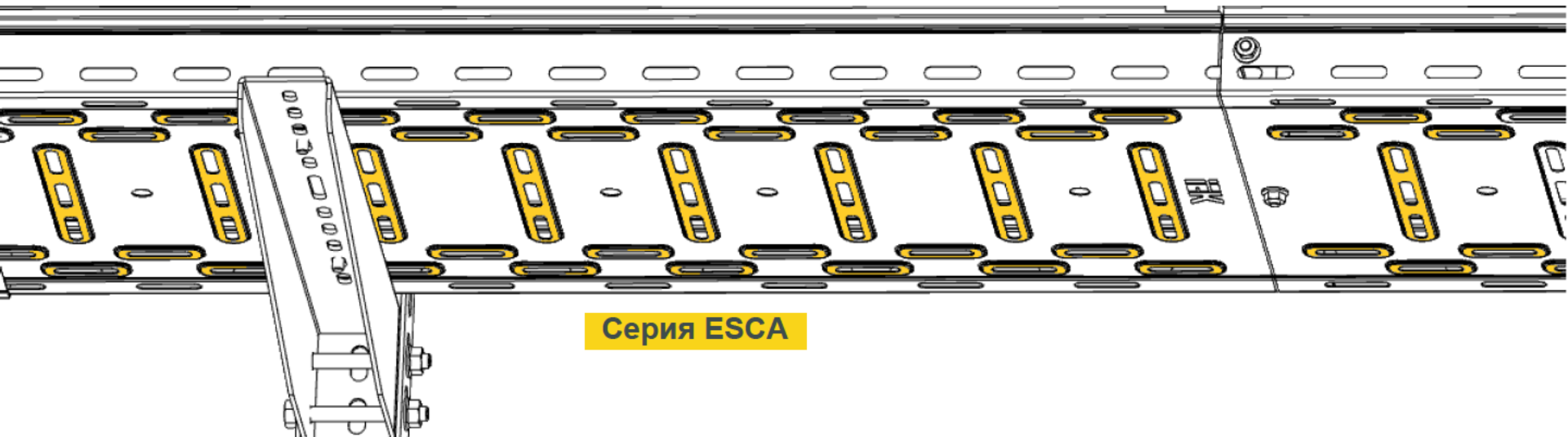
Серия ESCA

Лотки листовые

Особенности конструкции

Объёмная перфорация

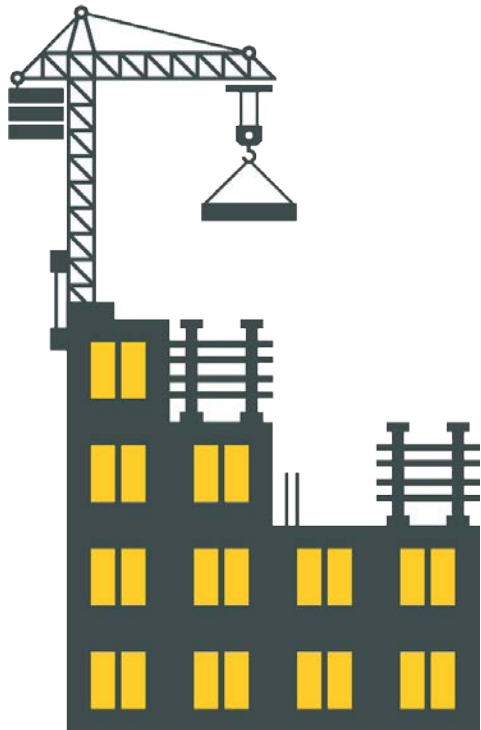
- Увеличивает нагрузочную характеристику лотка
- Улучшает вентиляцию кабеля



Серия ESCA

Лотки листовые

Сферы Применения.



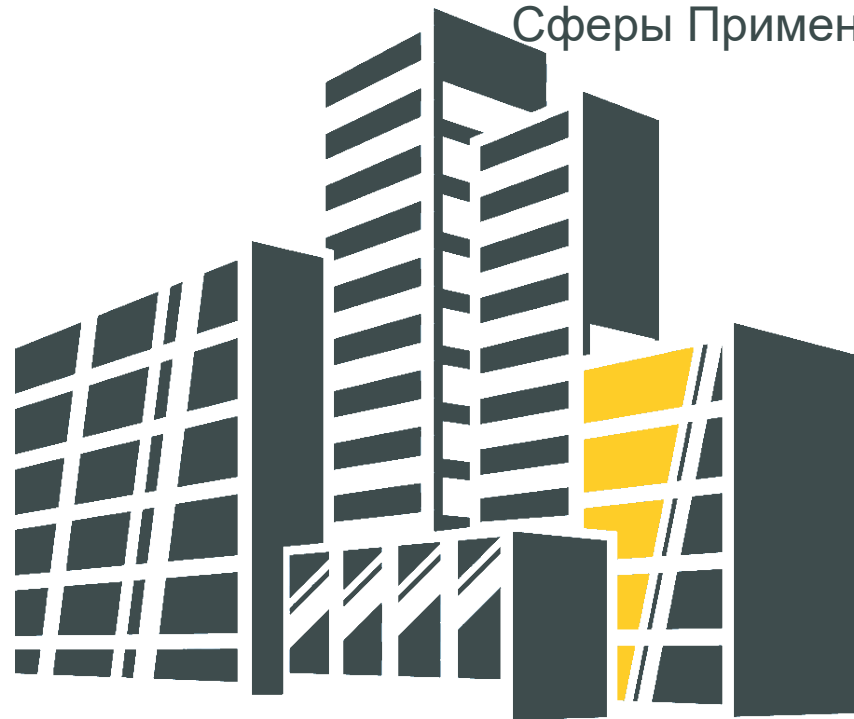
Жилищное строительство

- Прокладка силовых линий в подземных паркингах
- Поэтажная разводка кабельных трасс

Серия ESCA

Лотки листовые

Сферы Применения.



Коммерческая Недвижимость

- Логистические терминалы
- Гипермаркеты
- Офисные помещения
- Бизнес-центры

Серия ESCA

Лотки листовые

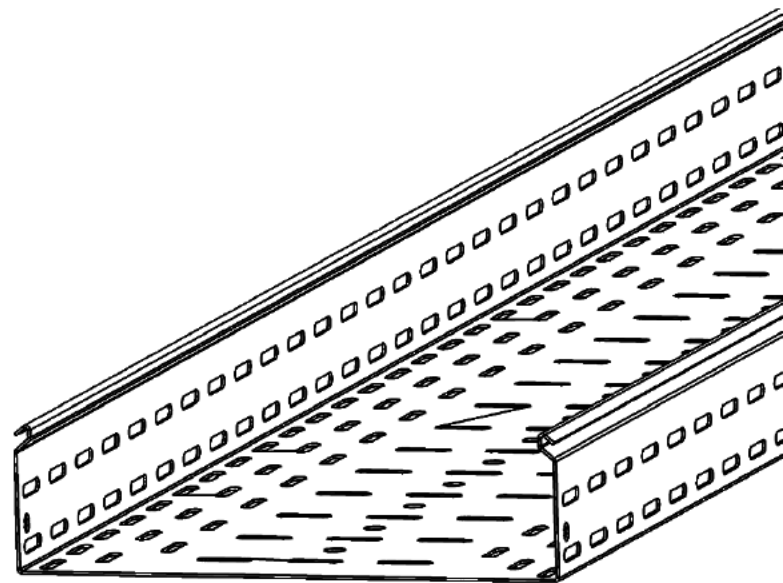
Специальное исполнение

Специальное
исполнение



НОВИНКА 2022

Тип	Технические характеристики				
	Исполнение	H	B	L	S
Перфорированный	SZ	50	50	3000	1,5 / 2,0
			80		
			100		
			150		
			200		
			250		
Неперфорированный	HDZ	100	300	2000	1,5 / 2,0
			400		
			500		
			600		



Серия ESCA



Лотки листовые

Специальное исполнение. Сферы Применения.



Промышленность

- Кабельные эстакады
- Нефтеперерабатывающие предприятия
- Горно-обогатительные комбинаты

Серия ESCA

Крышки для металлоротков

Совместимость со всеми типами металлических лотков IEK



Надежная фиксация



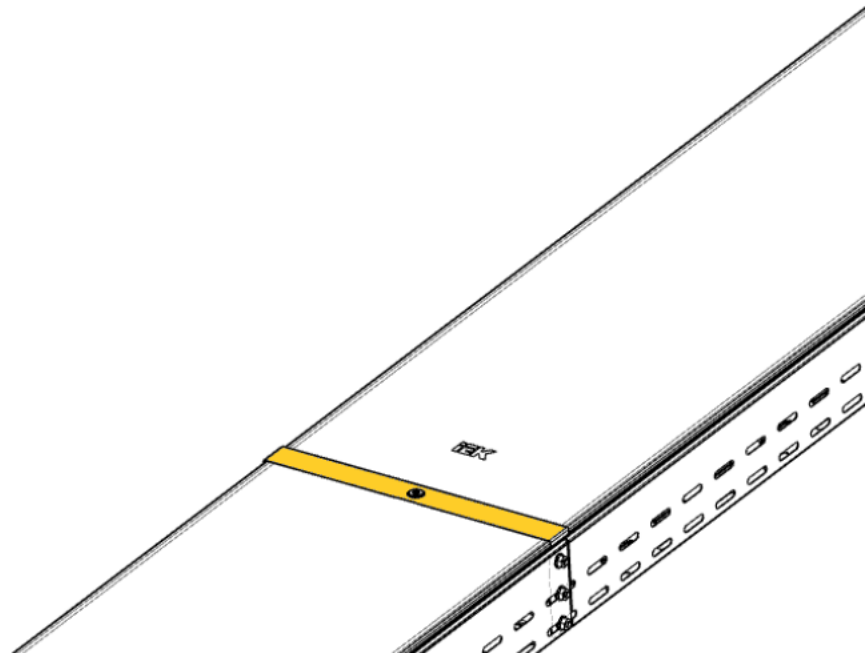
Непрерывный контур заземления



Технические характеристики

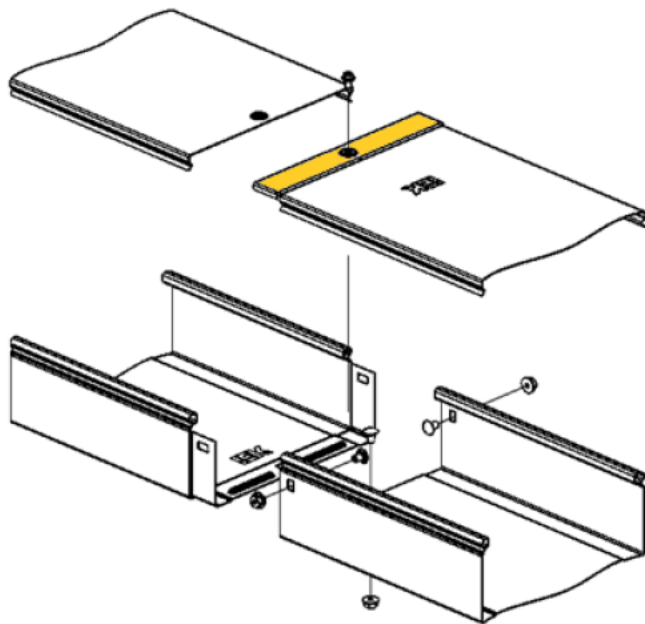
Исполнение	W	L	S
SZ HDZ RAL	50	2000 3000	≤ 1,2
	80		
	100		
	150		
	200		
	300		
	400		
	500		
600			

W

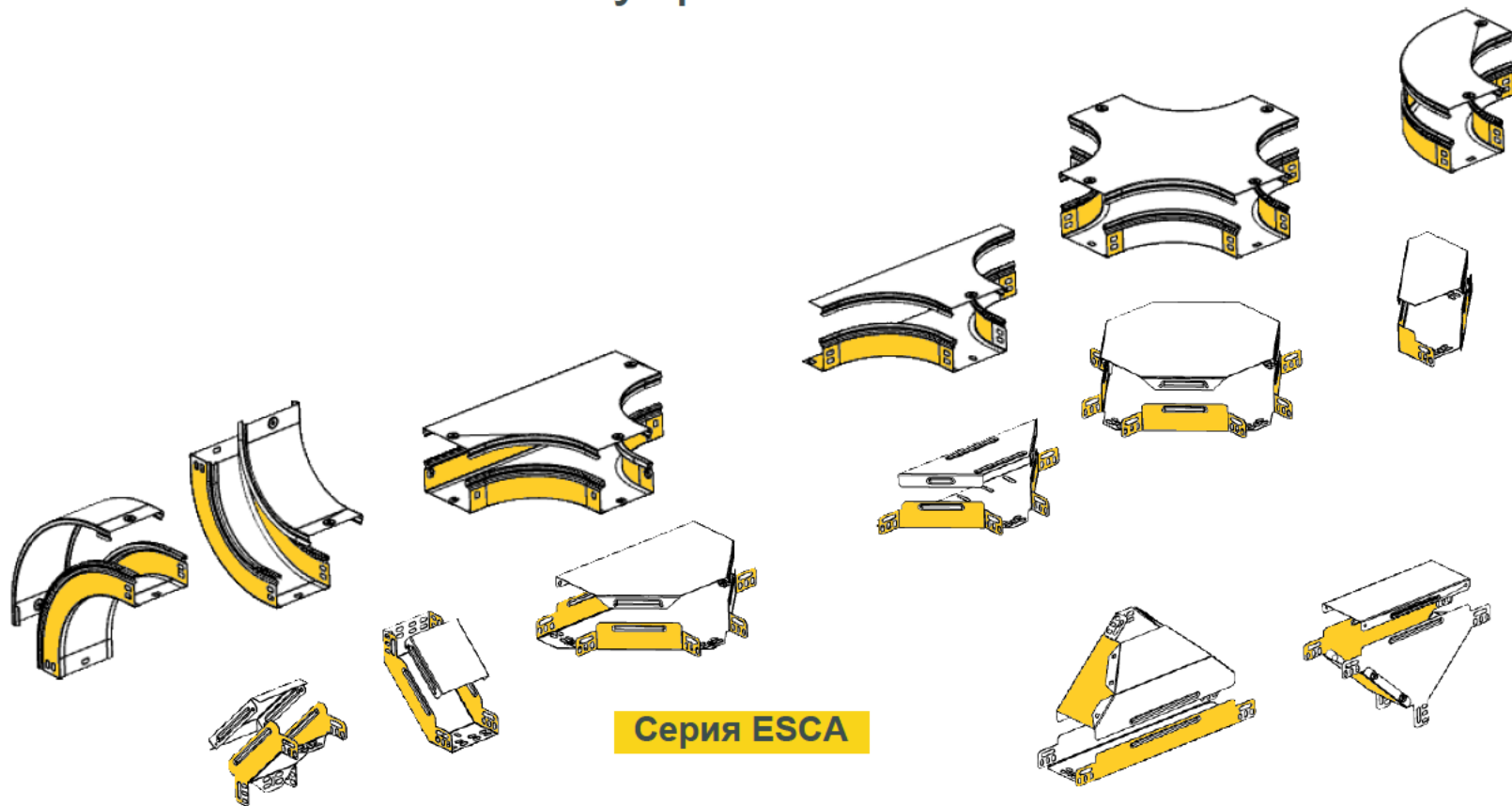


Крышки для металлоротков

Непрерывный контур
заземления



Аксессуары к листовым лоткам



Серия ESCA

Аксессуары к листовым лоткам ESCA 5. Ассортимент.



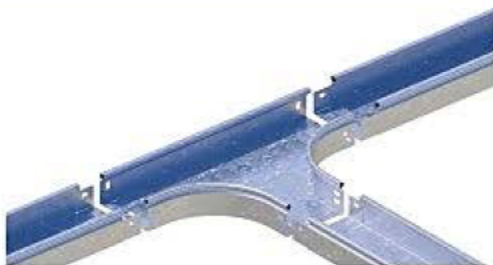
Вертикальный внешний угол



Вертикальный внутренний угол



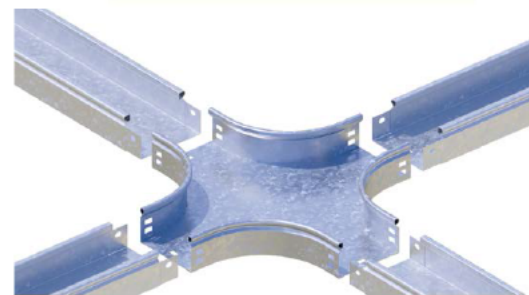
Горизонтальный угол



Разветвитель Т-образный



Ответвитель Т-образный



Крестовина

Аксессуары к листовым лоткам ESCA 5. Ассортимент.

Крышка заказывается
отдельно



Непрерывный контур
заземления



НОВИНКА 2021

Технические характеристики

Исполнение	Н	В	S
		50	
		80	
SZ	50	100	
HDZ	80	150	0,8
RAL	100	200	
		300	
		400	
		500	
		600	



Серия ESCA

Аксессуары к листовым лоткам ESCA 3. Ассортимент.



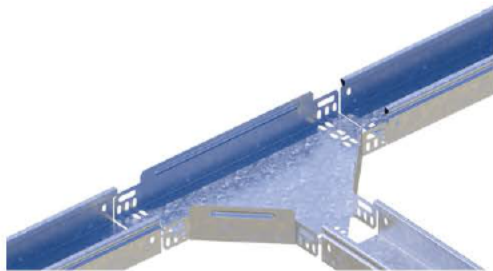
Вертикальный внешний угол



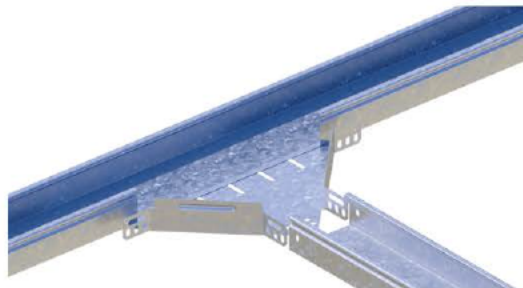
Вертикальный внутренний угол



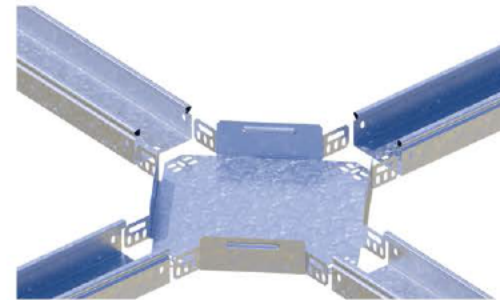
Горизонтальный угол



Разветвитель Т-образный

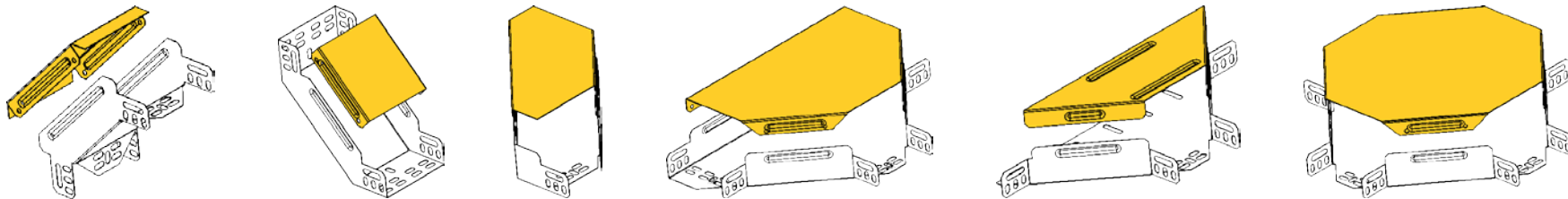


Ответвитель Т-образный



Крестовина

Аксессуары к листовым лоткам ESCA 3. Ассортимент.



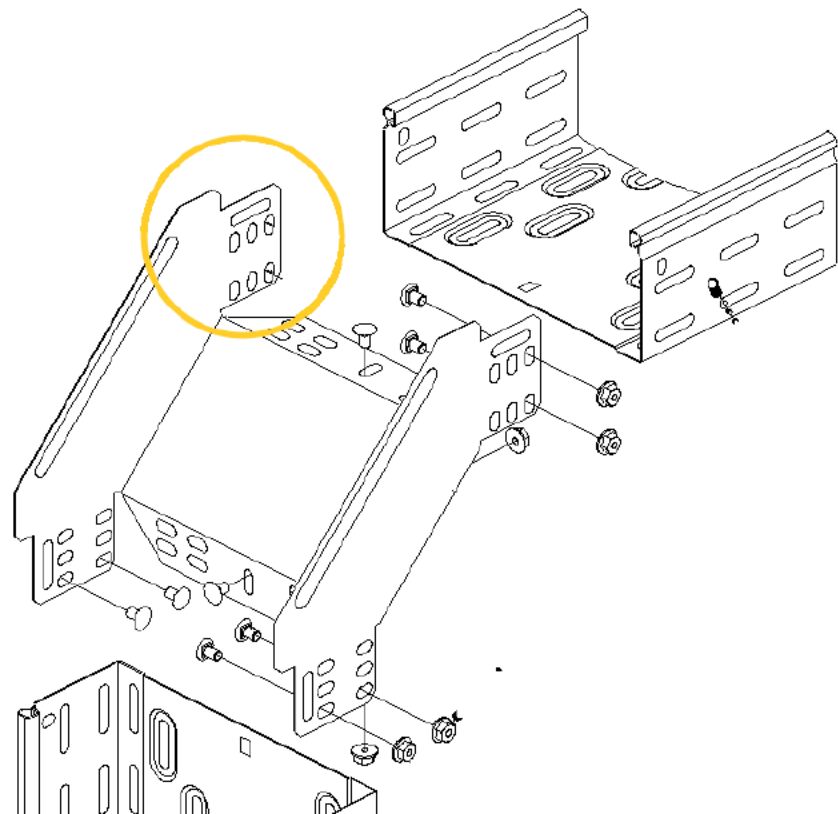
Технические характеристики			
Исполнение	H	B	S
SZ HDZ RAL	35 50 80 100	50	0,8
		80	
		100	
		150	
		200	
		300	
		400	
500			
600			

Серия ESCA

- Телескопическое соединение
- Крышки поставляются в комплекте

Аксессуары к листовым лоткам ESCA 3. Ассортимент.

Не требуется
соединительная
пластина

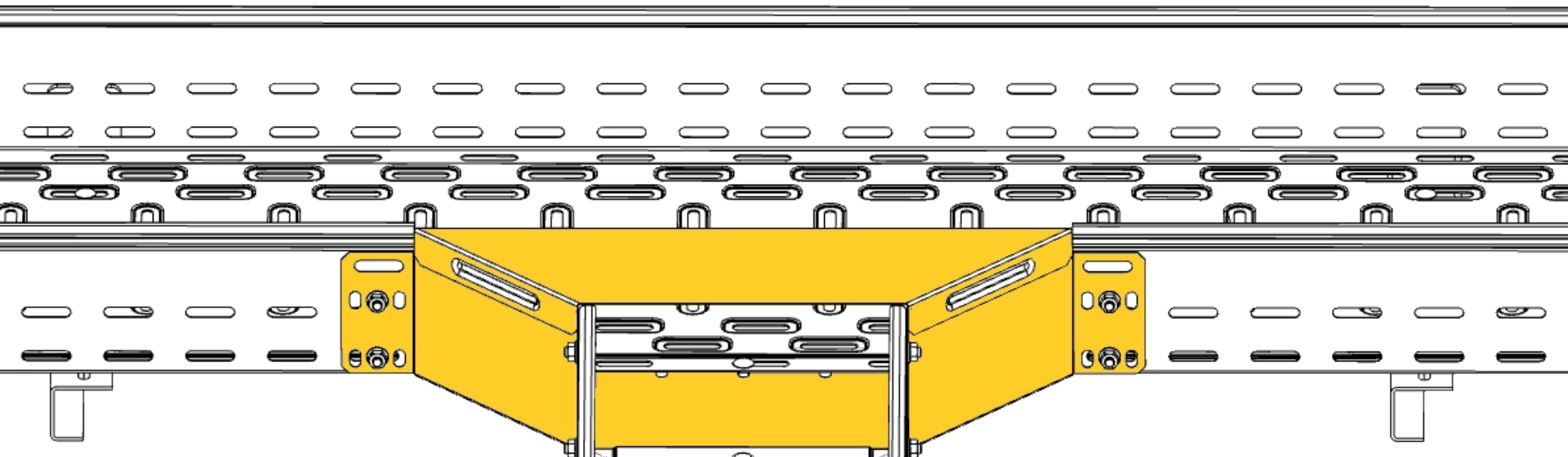
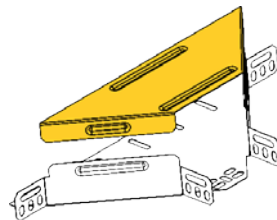


Серия ESCA



Аксессуары к листовым лоткам ESCA 3. Ассортимент.

НОВИНКА 2021



Аксессуары к листовым лоткам

ESCA 3. Ассортимент.

Не требуется
соединительная
пластина



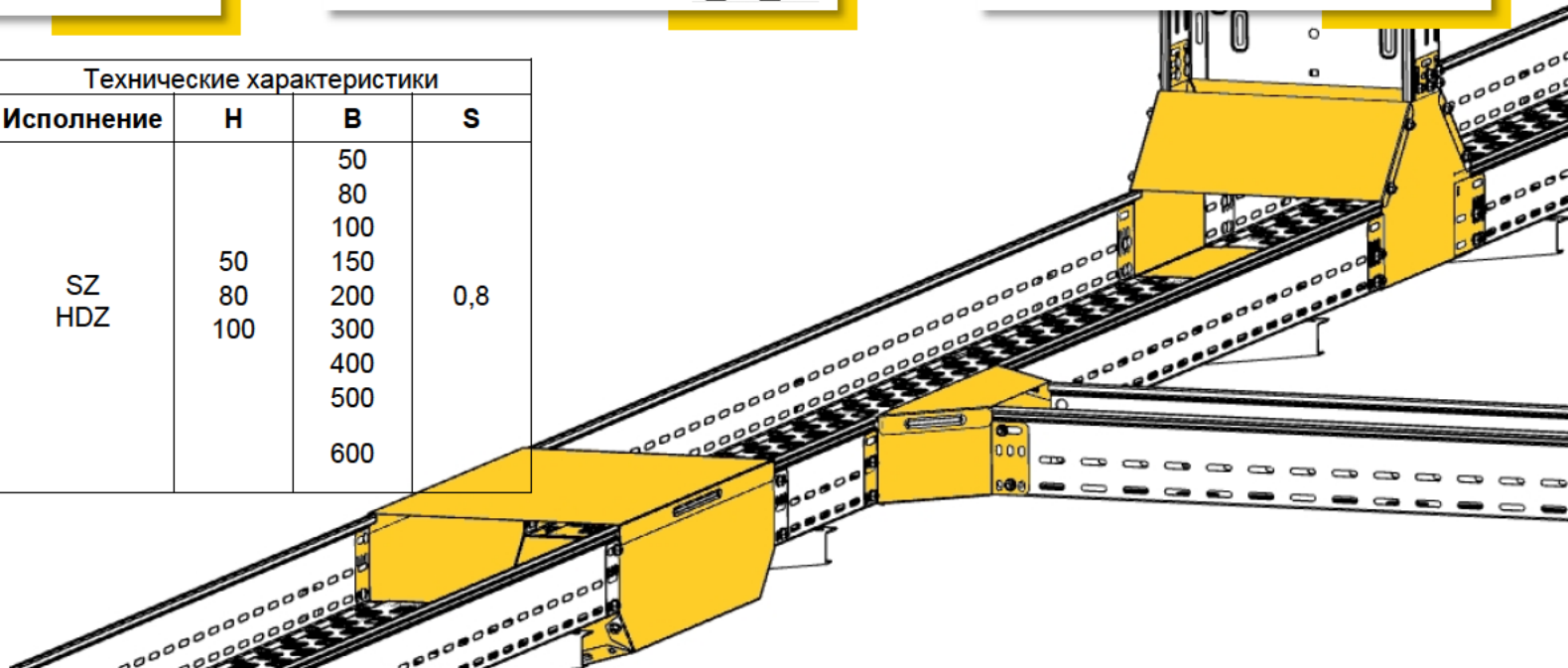
Выгодное решение



Широкий
ассортимент



Тип	Технические характеристики			
	Исполнение	Н	В	S
Вертикальный вниз	SZ HDZ	50 80 100	50	0,8
Вертикальный вниз боковой			80	
			100	
Вертикальный вверх			150	
			200	
			300	
			400	
			500	
			600	



Аксессуары к листовым лоткам ESCA 3. Ассортимент.

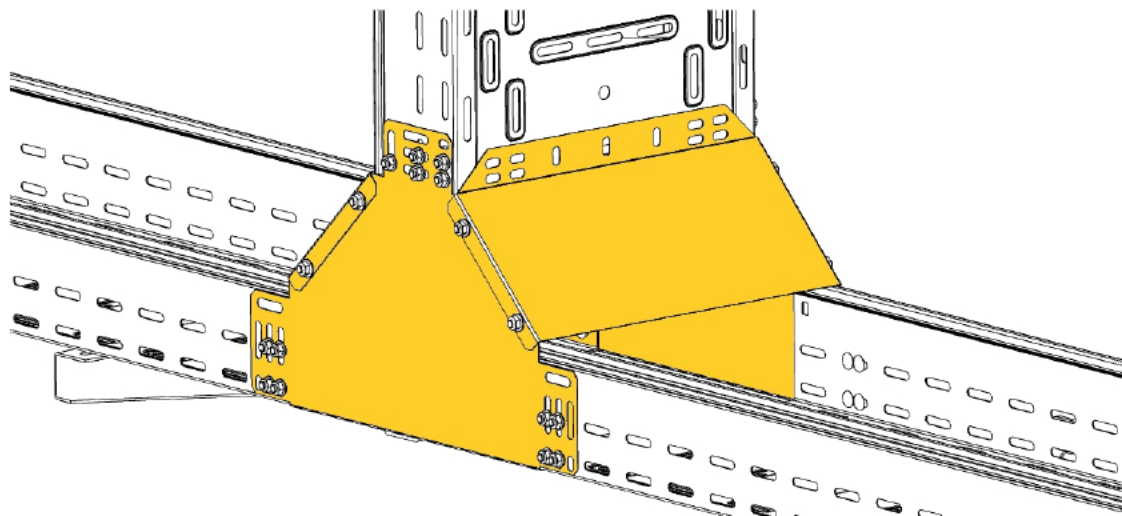
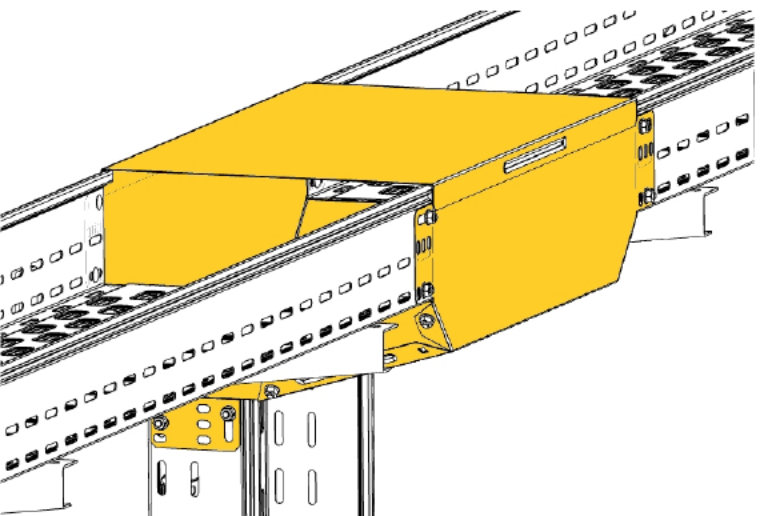
Не требуется
соединительная
пластина



Выгодное решение

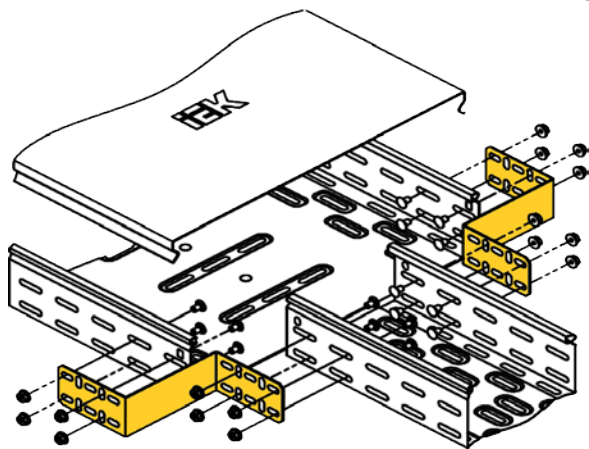


НОВИНКА 2020

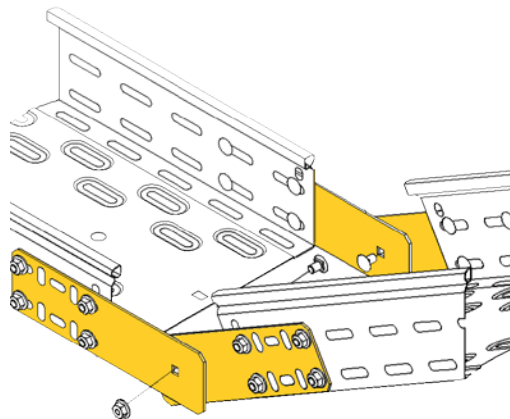


Аксессуары к листовым лоткам

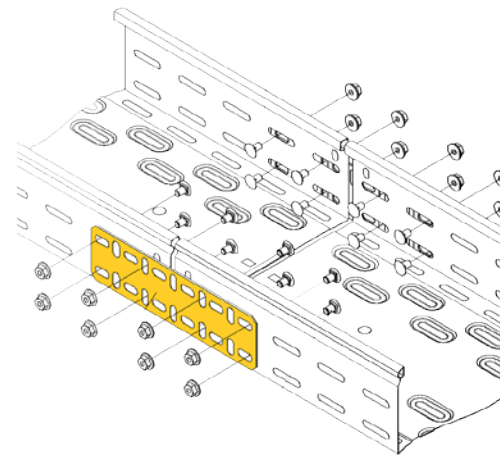
Универсальные. Ассортимент.



Переходники



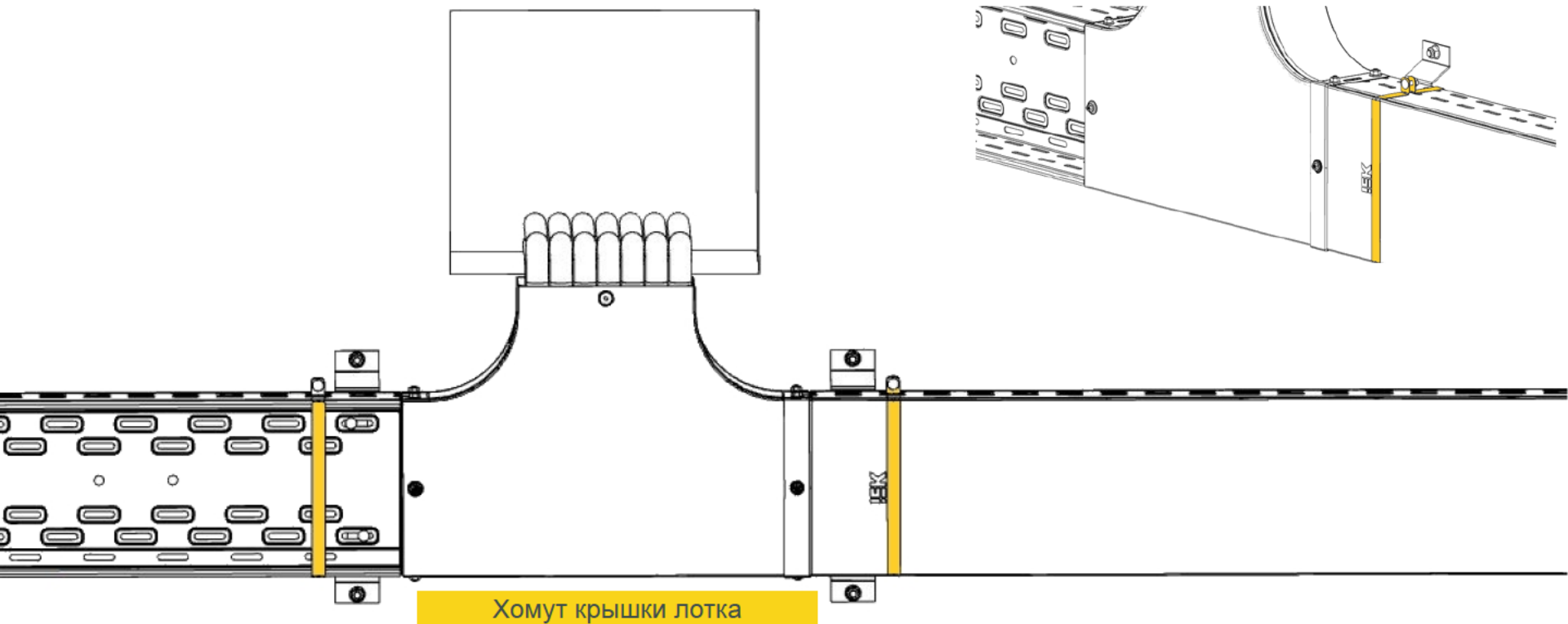
Шарнир



Соединитель

Аксессуары к листовым лоткам

Универсальные. Ассортимент.



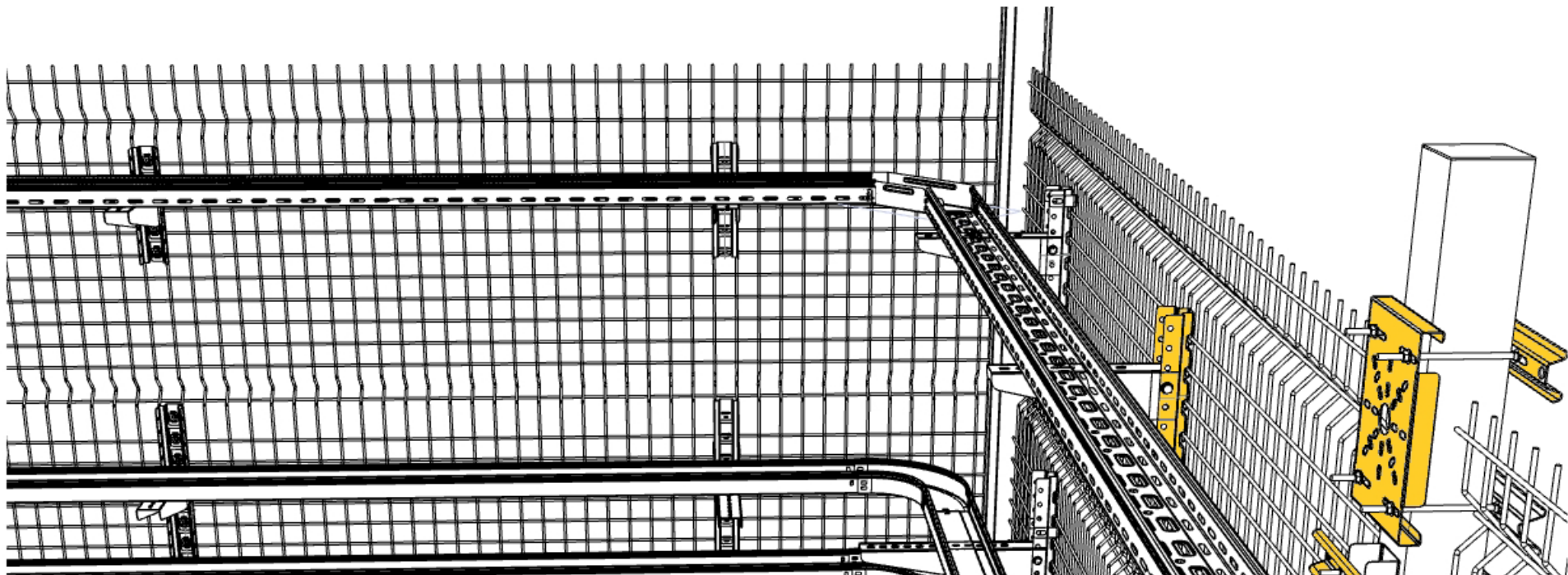
Хомут крышки лотка

Лотки листовые

Сферы Применения.

НОВИНКА 2022

Периметр безопасности



Сертификация



- Соответствии продукции по ГОСТ Р 52868
- Сертификат соответствия на предел огнестойкости (R90)
- Экспертное заключение о соответствии нормативам и требованиям СанПиН
- Сертификат по сейсмическому воздействию 9 баллов ГОСТ 17516.1-90
- Сертификаты соответствия на огнестойкость кабельных линий ОКЛ по ГОСТ Р 53316-2009 (E15-90)
- ИНТЕРГАЗСЕРТ – Сертификат соответствия СМК о соответствии требованиям СТО Газпром 9001-2018

Сертификация ОКЛ

РОССИЙСКАЯ ФЕДЕРАЦИЯ

СЕРТИФИКАТ СООТВЕТСТВИЯ

(обязательная сертификация)

ЗАЯВИТЕЛЬ

Общество с ограниченной ответственностью
Юридический адрес: 142100, Россия, Московская область, г. Истринский район, с/пос. Истринское
Фактический адрес: 301030, Россия, Тульская область, г. Тула, ул. Мухоморова, д. 10
Телефон: +7(495) 542-22-22 . Факс: +7(495) 542-22-20

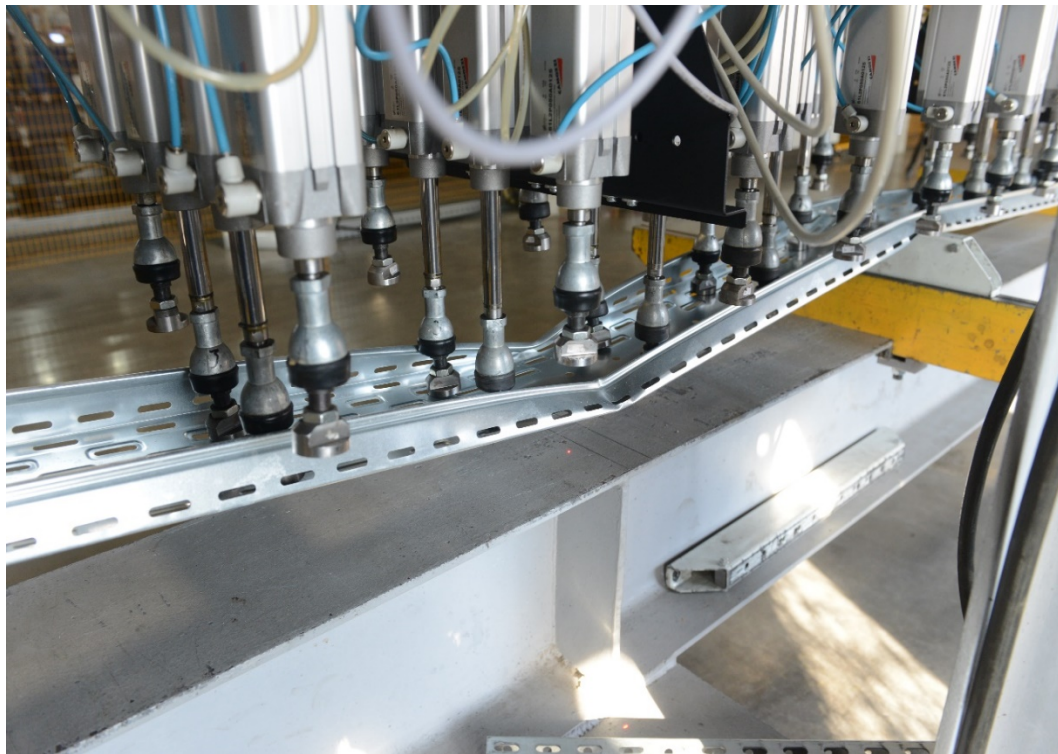
ИЗГОТОВИТЕЛЬ

Общество с ограниченной ответственностью
Юридический адрес: 142100, Россия, Московская область, г. Истринский район, с/пос. Истринское
Фактический адрес: 301030, Россия, Тульская область, г. Тула, ул. Мухоморова, д. 10
Факс: +7(495) 542-22-20. Адрес электронной почты: info@iek.ru
См. приложение бланк №0016421

- Испытания в соответствии с ГОСТ Р 53316-2009 «Кабельные линии. Сохранение работоспособности в условиях пожара. Метод испытания»
- Получены сертификаты ОКЛ с крупнейшими кабельными заводами (ТОП 10)

Подробнее: <http://iek.ru/promo/okl/>

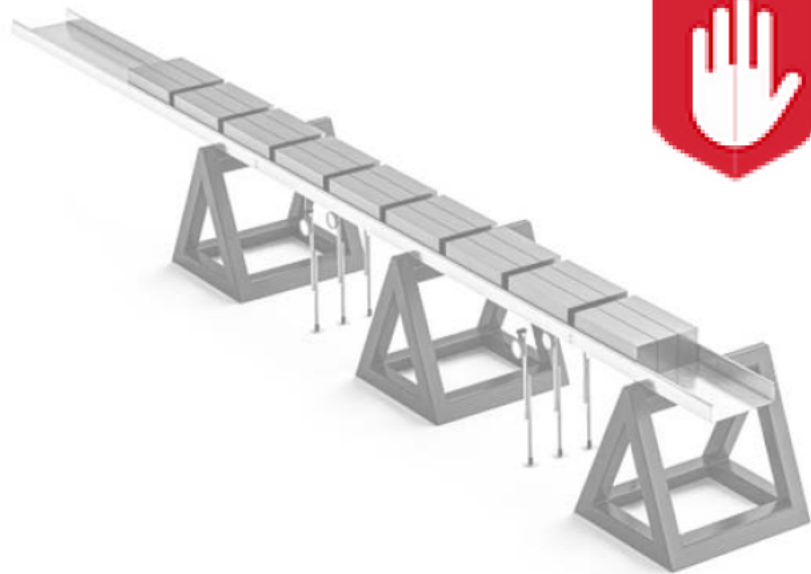
Испытания на БРН



- Собственный аттестованный стенд
- Испытания лотков согласно ГОСТ Р 52868-2007 п. 10.3.3. (схема)
- Испытания всех новых продуктов до анонсирования
- Высокие «честные» показатели БРН

Честная позиция

- IEK – участник ассоциации Честная позиция <https://www.fairp.ru/>
- Подтвержденное качество лотков в проекте "Соответствие базовых параметров кабеленесущих систем"



ЭТАП 1 > Соответствие базовых параметров ЛИСТОВЫХ ЛОТКОВ

ГОСТ Р 52868-2007

✓ Декларирование БРН
✓ Схема испытаний согласно п.10.3.3
✓ Коэф. Запаса -1,7

Лотки лестничные



Серия LESTA

Лотки лестничные

ФЕДЕРАЛЬНОЕ АГЕНТСТВО
ПО ТЕХНИЧЕСКОМУ РЕГУЛИРОВАНИЮ И МЕТРОЛОГИИ

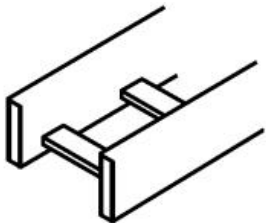
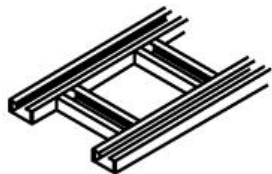
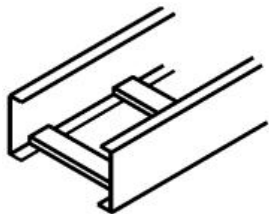


НАЦИОНАЛЬНЫЙ
СТАНДАРТ
РОССИЙСКОЙ
ФЕДЕРАЦИИ

ГОСТ Р
52868-2007
(МЭК 61537:2006)

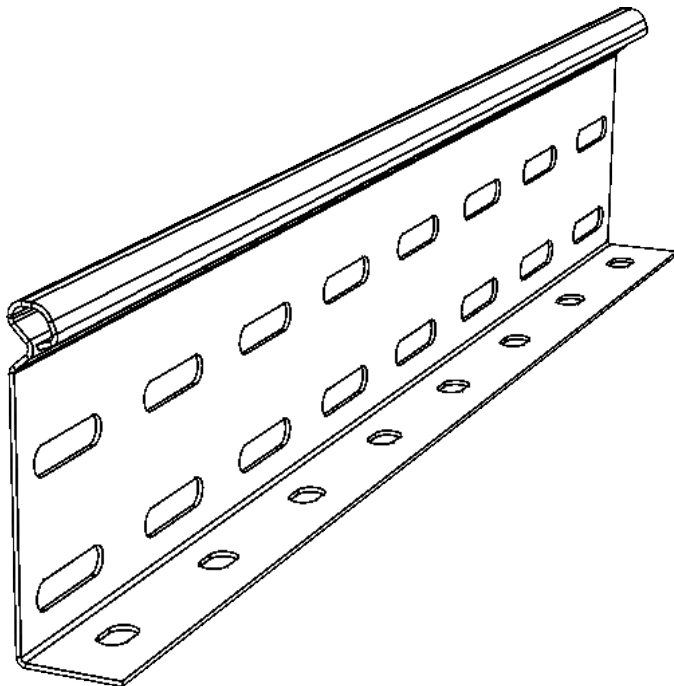
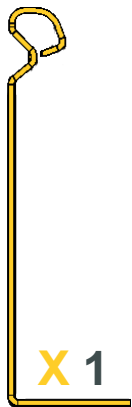
3.4 прямая секция кабельной лестницы (cable ladder length):

Компонент системы, используемый в качестве опоры для кабелей, состоящий из **несущих бортов**, соединенных между собой **перемычками**.



Лотки лестничные

Конструктив



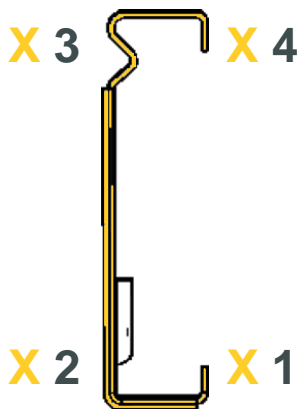
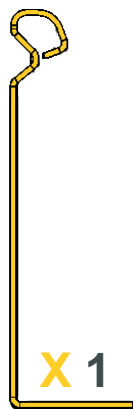
Несущий борт (лонжерон)

- Типичный лестничный лоток имеет 1 ребро жесткости

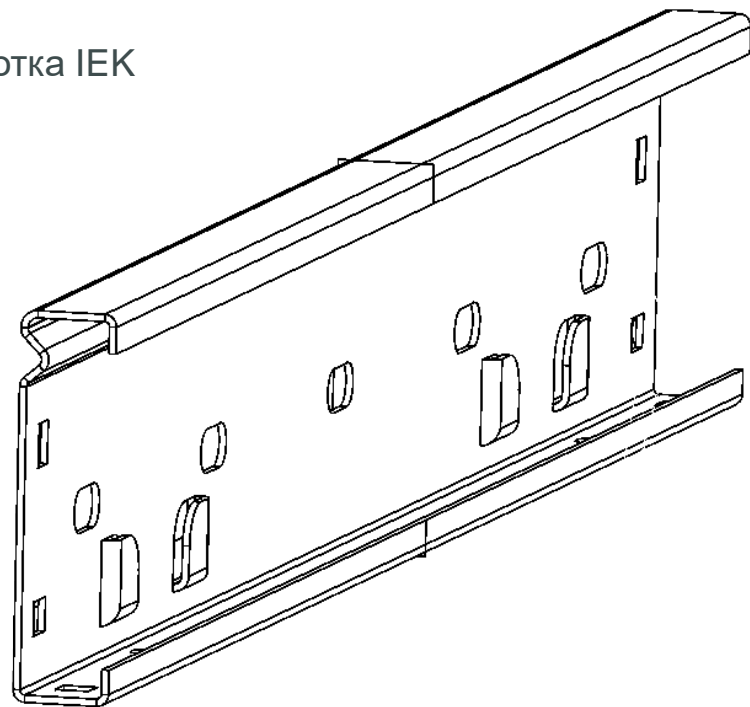
Лотки лестничные

Конструктив

➤ Запатентованная разработка IEK



Серия LESTA



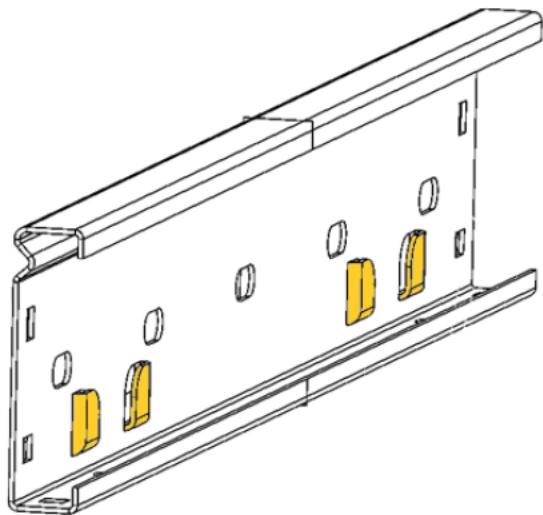
Лотки лестничные

Конструктив

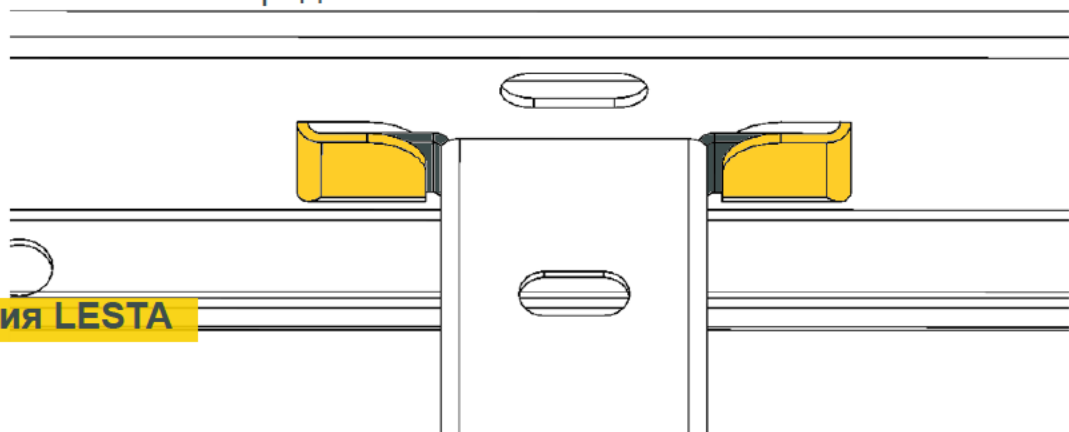
Запатентовано



Технология – клинчинг

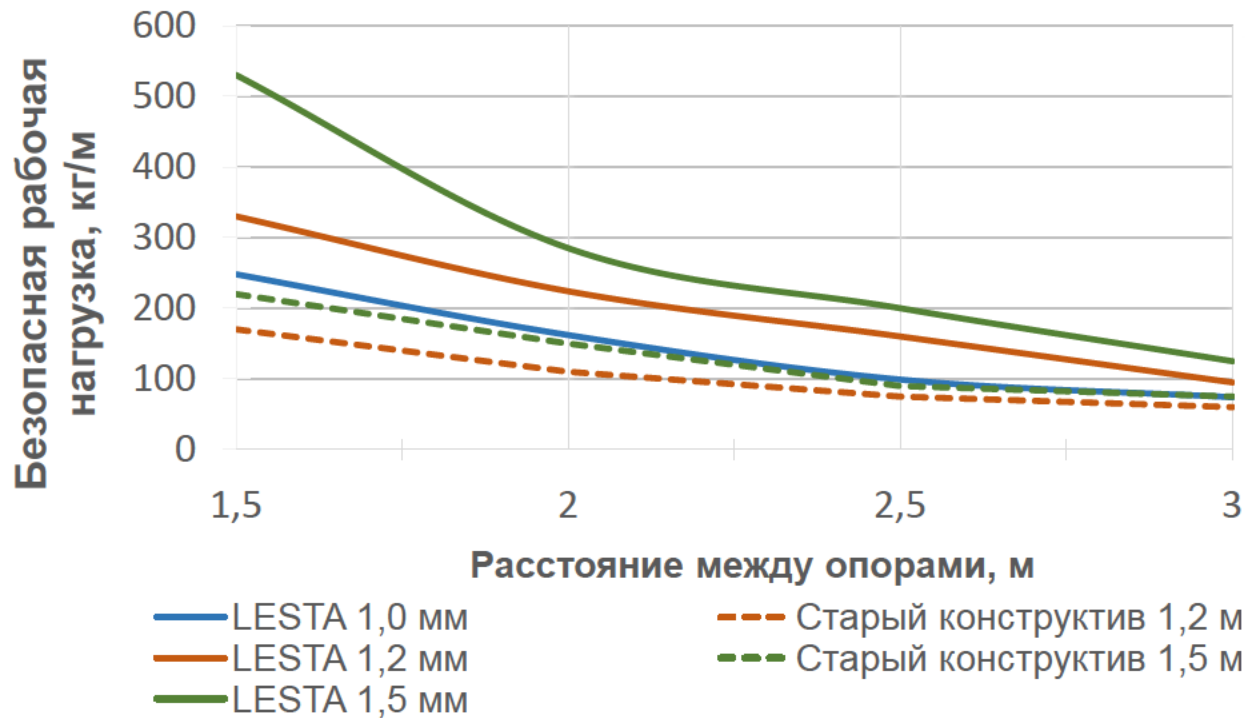


- Перекладки вставлены в формованные карманы на лонжеронах и соединены между собой посредством клинчинга.

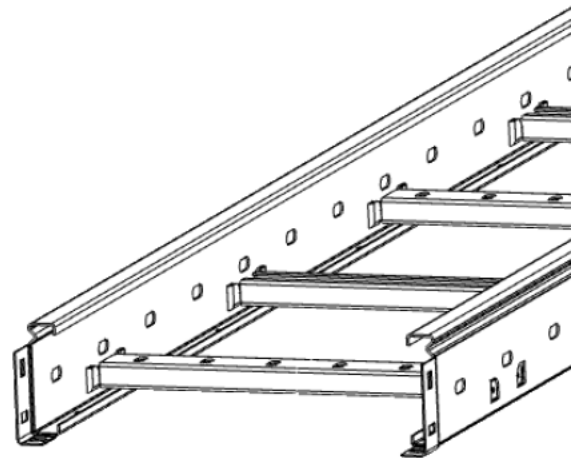


Серия LESTA

Лотки лестничные



Серия LESTA



Лотки лестничные

Широкий размерный ряд

Технические характеристики

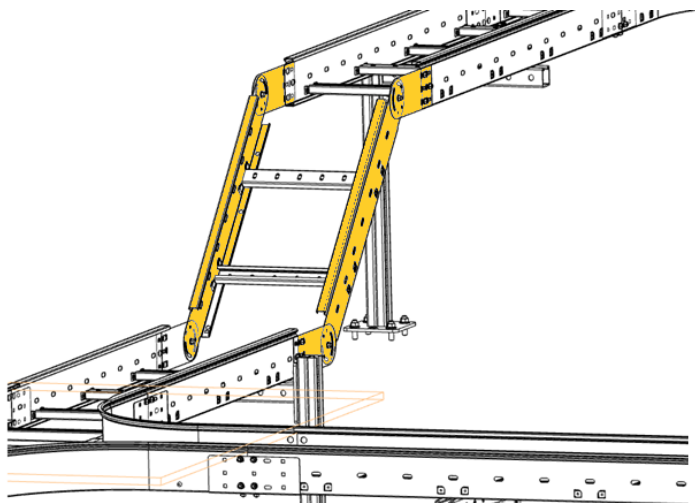
Исполнение	H	B	L	S
SZ HDZ	55	200	3000	1,0 1,2 1,5
	80	300	6000	
	100	400		
	150	500		
		600		

- Уникальная высота 55 мм обеспечивает защиту в проектах
- Высота борта 150 мм для больших объемов кабеля
- Длина лотка до 6 метров
- Уникальная толщина 1,0 мм для бюджетных решений, обеспечивающая высокие показатели БРН

Серия LESTA

Лотки лестничные

- Все необходимые аксессуары для формирования полноценной системы лестничных лотков



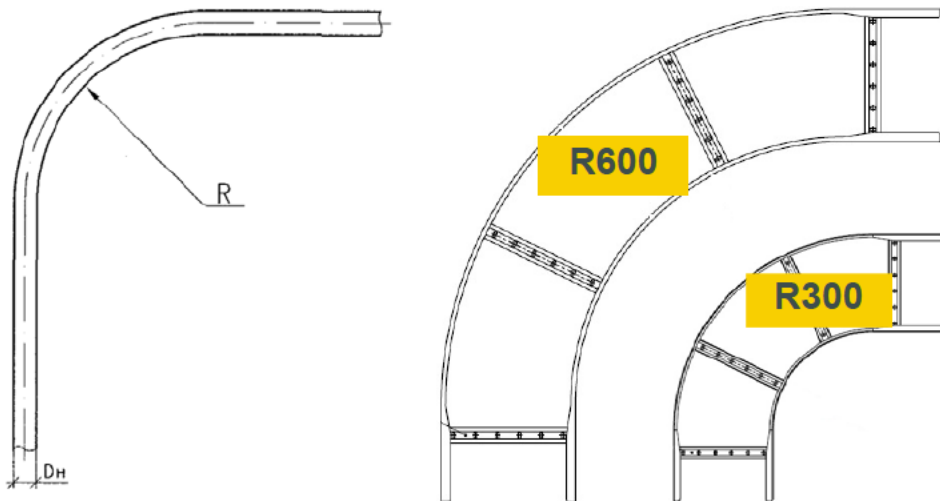
Серия LESTA

Лотки лестничные

ПУЭ 7.

Фасонные секции

2.3.20. Радиусы внутренней кривой изгиба кабелей должны иметь по отношению к их наружному диаметру кратности не менее указанных в стандартах или технических условиях на соответствующие марки кабелей



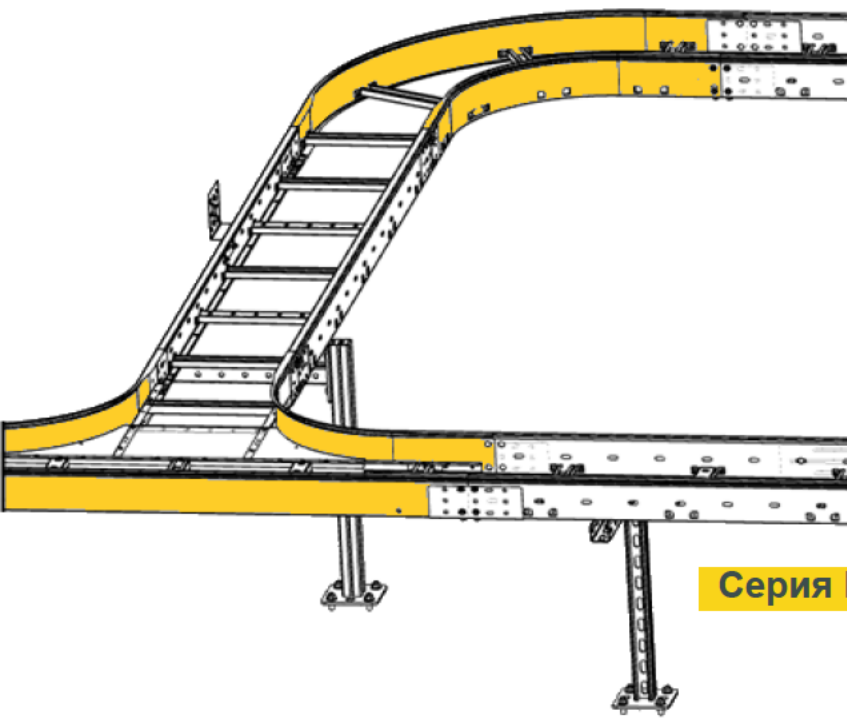
СП 76.13330.2016.

Электротехнические устройства, п. 6.4.1.6

Тип кабелей	Группа кабелей	Минимальный радиус изгиба R, мм
Силовые	Кабели с пропитанной бумажной изоляцией и с бумажной изоляцией, пропитанной не стекающим составом: - многожильные в свинцовой оболочке;	15Dn
	-одножильные в алюминиевой или свинцовой оболочке и многожильные в алюминиевой оболочке.	25Dn
	Кабели с пластмассовой изоляцией в алюминиевой оболочке	15Dn
	Кабели с пластмассовой и резиновой изоляцией: -одножильные;	10Dn
	-многожильные.	7,5Dn
Контрольные	Кабели в свинцовой оболочке	10Dn
	Кабели бронированные в свинцовой оболочке	12Dn
	Кабели бронированные резиновой и поливинилхлоридной оболочке	10Dn
	Кабели в резиновой и поливинилхлоридной оболочке, не имеющие брони	6Dn

Лестничные лотки

Фасонные секции

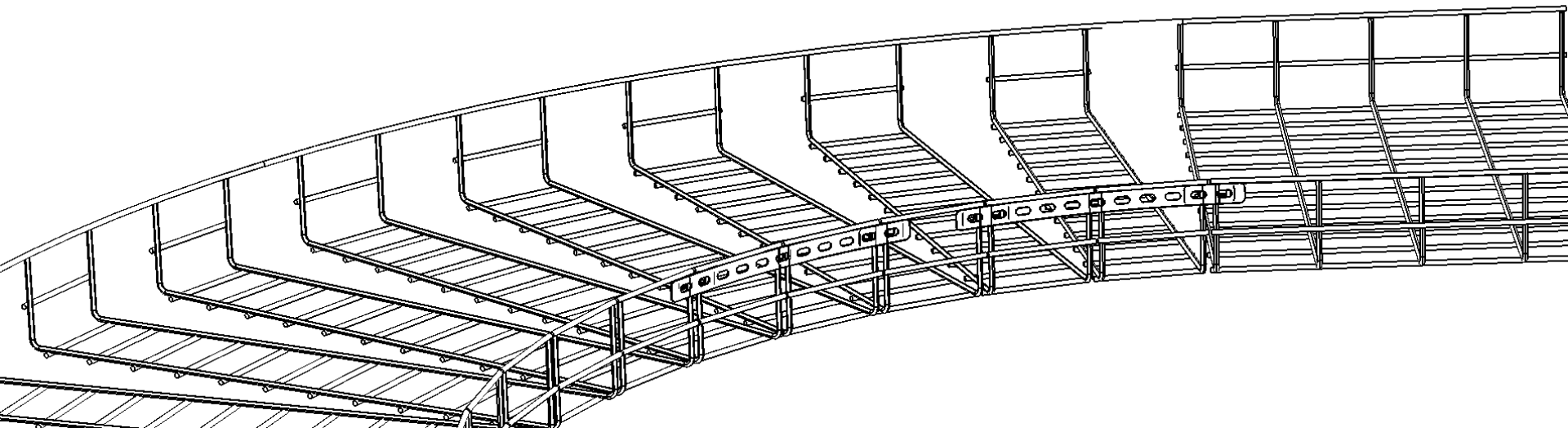


Серия LESTA

- Полный ассортимент фасонных секций:
 - повороты на 45 гр
 - повороты на 90 гр
 - Т-образные ответвители
 - Х-образные разветвители
- Плавный радиус изгиба обеспечивает безопасную прокладку кабеля
- Все фасонные секции доступны с радиусами поворота 300 и 600 мм

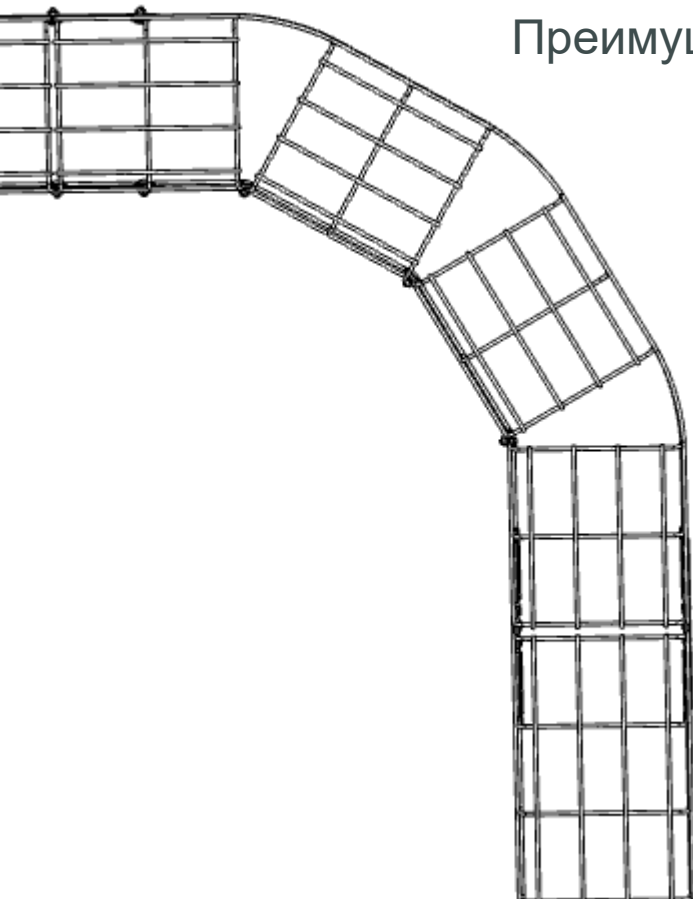
NESTA

Лотки проволочные и аксессуары



Лотки проволочные

Преимущества



- Быстрый доступ к кабелю
- Максимальная естественная вентиляция кабельной трассы
- Трасса любой сложности без спец. аксессуаров
- Выгодное решение организации кабельной трассы
- Широкий ассортимент покрытий

Серия NESTA

Лотки проволочные

Всегда
на складе



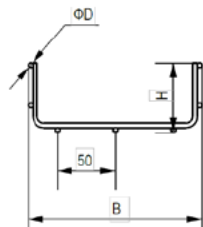
Широкий
ассортиментный
ряд



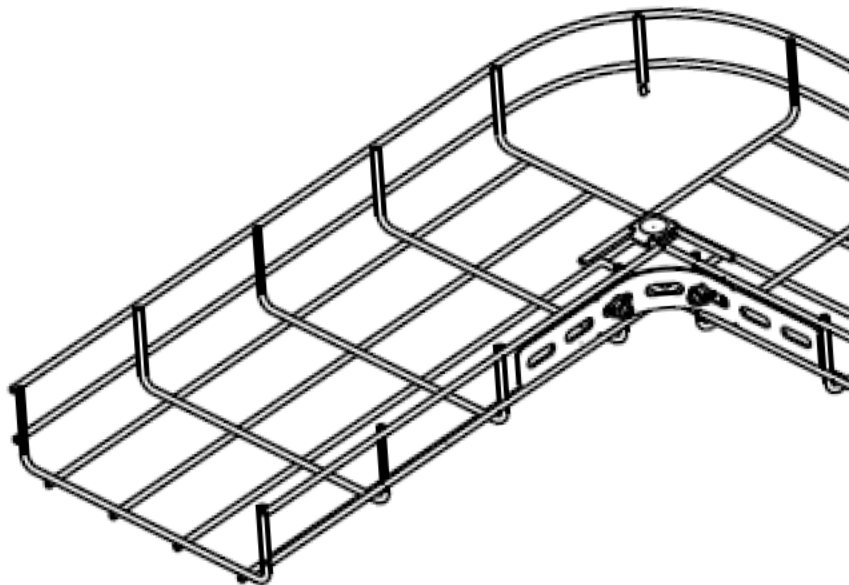
Любая
трасса без спец.
аксессуаров



Тип	Технические характеристики				
	Исполнение	H	B	L	D
Стандартные (3,8 мм) Усиленные (4,8 мм)	SZ INOX		50	3000	3,8 4,8
			80		
		35	100		
		60	150		
		85	200		
		100	300		
			400		
			500		
	600				



Серия NESTA



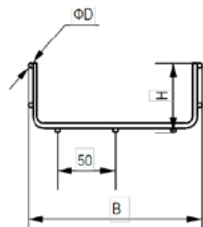
Лотки проволочные HDZ

Применение в агрессивной среде

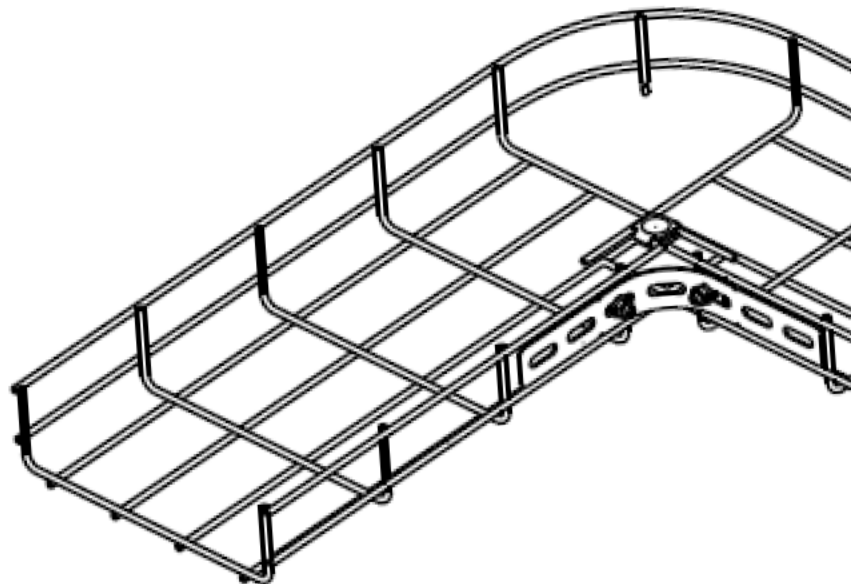


НОВИНКА

Тип	Исполнение	Технические характеристики			
		H	B	L	D
Стандартные (3,8 мм) Усиленные (4,8 мм)	HDZ		50	3000	3,8 4,8
			80		
		35	100		
		60	150		
		85	200		
		100	300		
			400		
	500				
	600				



Серия NESTA



Лотки проволочные EZ

Эстетичная
глянцевая
поверхность

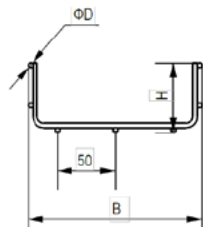


Выдерживает
кратковременное
воздействие осадков

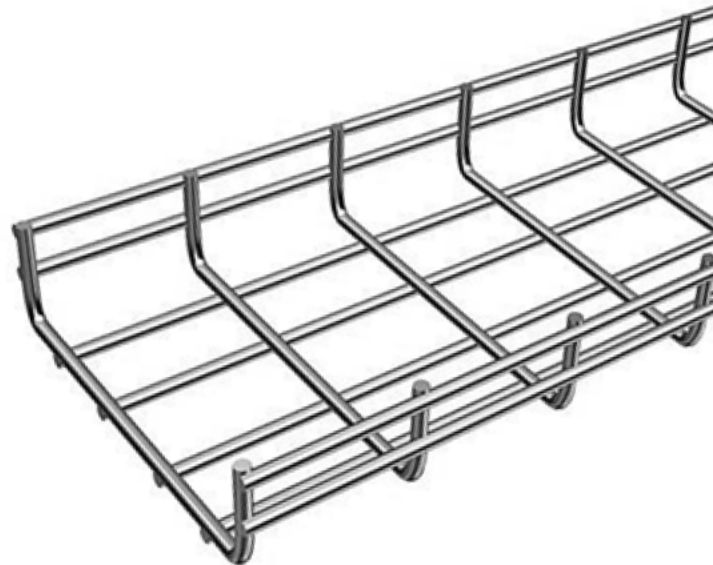


НОВИНКА 2021

Тип	Технические характеристики				
	Исполнение	H	B	L	D
Стандартные (3,8 мм) Усиленные (4,8 мм)	EZ (гальваника)		50	3000	3,8 4,8
			80		
		35	100		
		60	150		
		85	200		
		100	300		
			400		
			500		
	600				

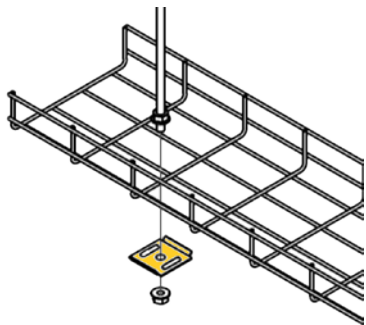


Серия NESTA

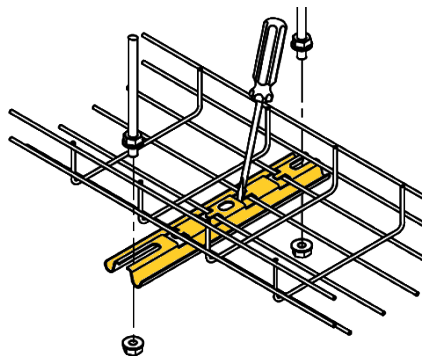


Лотки проволочные

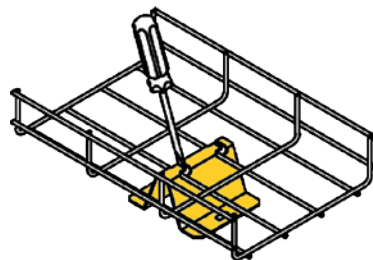
Типы монтажа



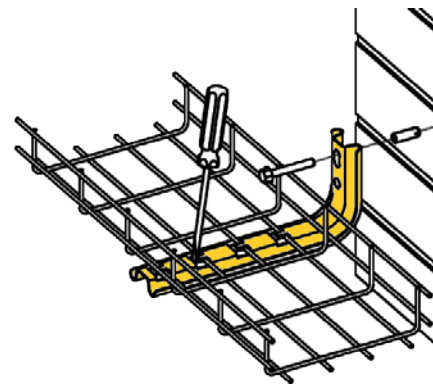
Подвес на 1 шпильке



Подвес на профиле
безвинтовой фиксации



Напольный монтаж



Настенный монтаж

Лотки проволочные

Сферы Применения.



Коммерческая Недвижимость

- Коммерческая недвижимость (слаботочные/информационные кабельные трассы)
- Сельское хозяйство
- Промышленное машиностроение

Серия NESTA

Универсальная монтажная система STRUT

Всегда
на складе



Широкий
ассортиментный
ряд

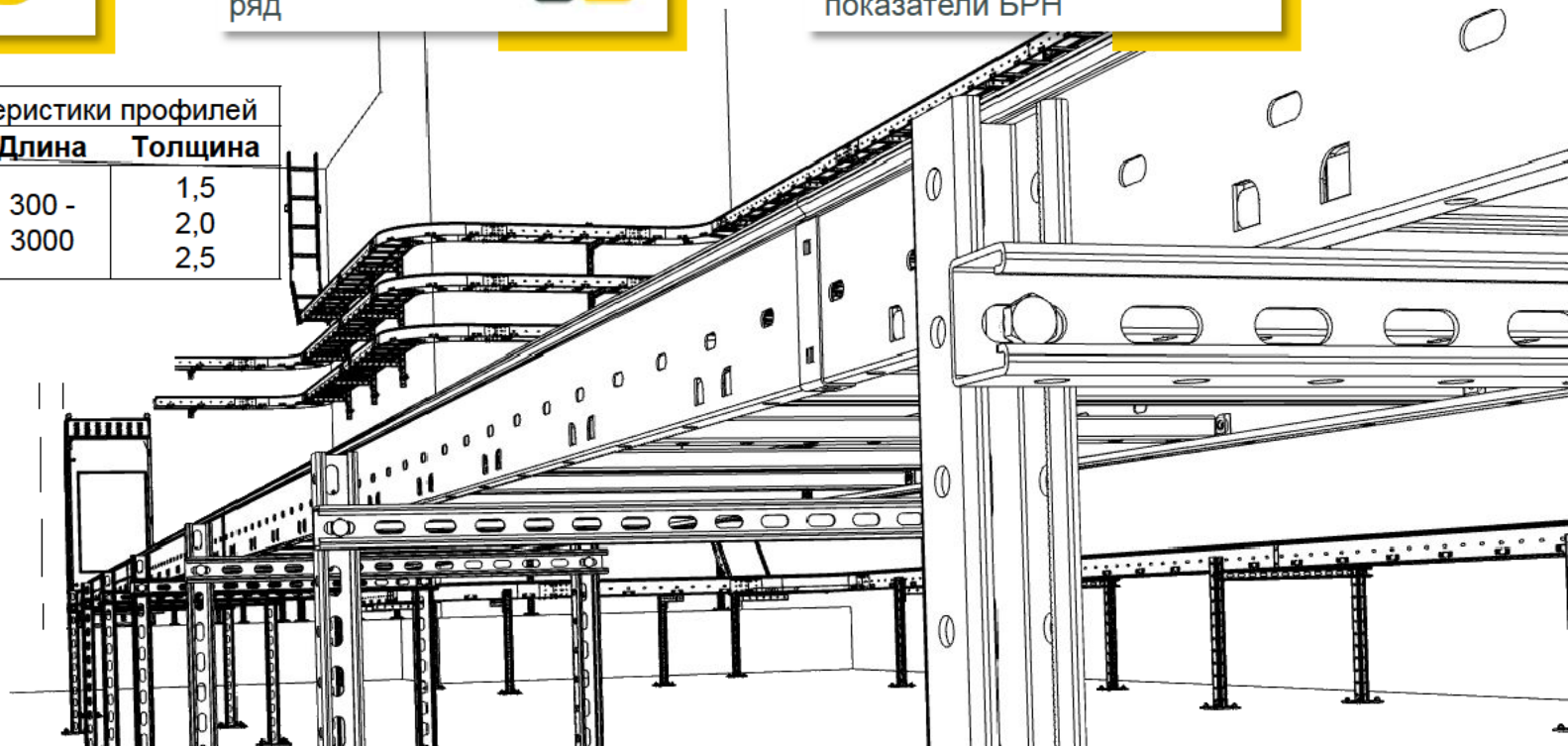


Высокие
подтвержденные
показатели БРН



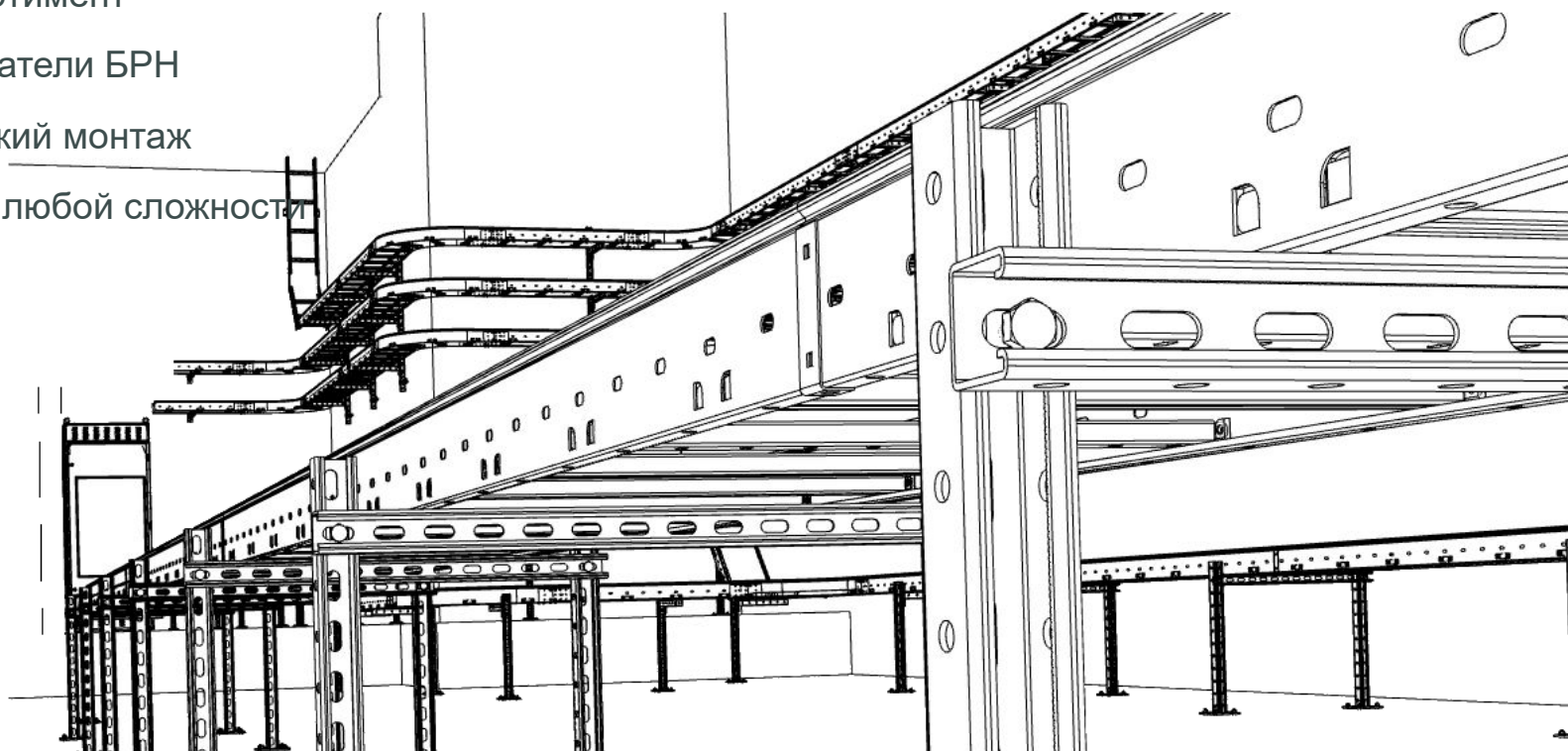
Технические характеристики профилей

Высота	Ширина	Длина	Толщина
41	41	300 - 3000	1,5
21			2,0
			2,5



Универсальная монтажная система STRUT

- Широкий ассортимент
- Высокие показатели БРН
- Быстрый и легкий монтаж
- Конфигурация любой сложности



STRUT-система

➤ Широкий ассортимент

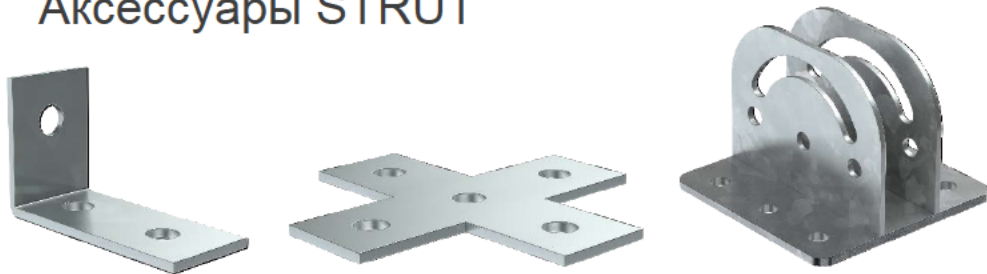
Консоли STRUT



Подвесы потолочные STRUT

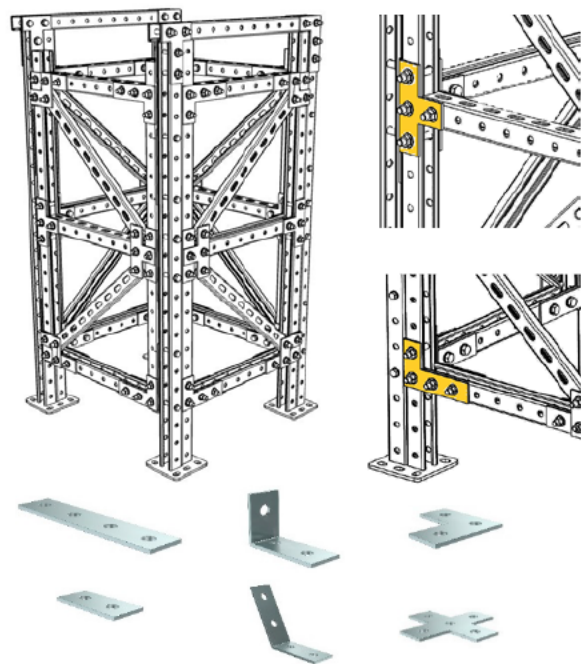


Аксессуары STRUT

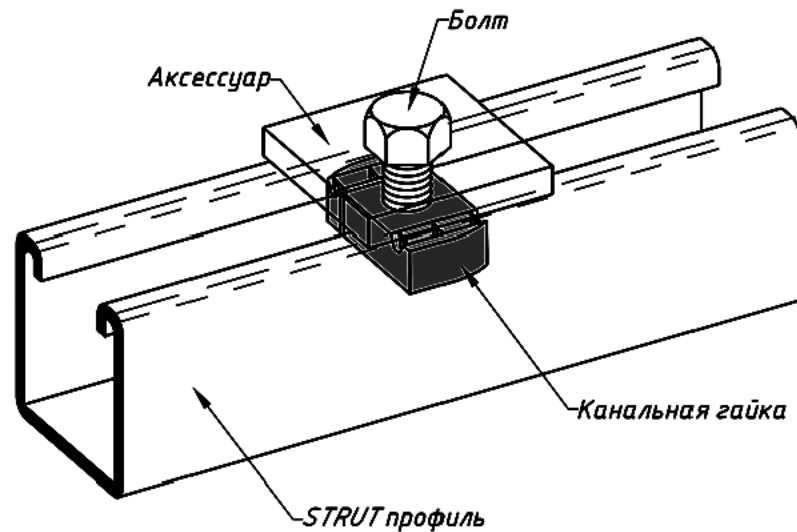


Универсальная монтажная система STRUT

➤ Конфигурация любой сложности

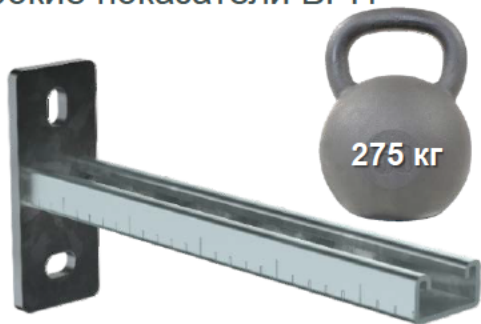


➤ Быстрый и легкий монтаж



STRUT-система

➤ Высокие показатели БРН



Данные представлены для консолей 200 мм.