

Data sheet

Commercial Art.No.: 78.011.2053.0

Modular insert FLE STC 20 10

Modular connector system 20 pole male contact, 250V/10A, crimp connection, stamped contacts



Commercial Art.No.	78.011.2053.0
EAN	4015573446007
Order Unit	10

Certificates / Approvals



Technical data

General

Model	Pin insert
Inflammability class of insulation material acc. with UL94	V0
Color	Grey
Mating cycles	500
Pollution degree	3
Modular version	yes
Operating temperature range min.	-40 °C
Operating temperature range max.	120 °C

Connection Data

Connection type	Crimp
Number of poles	20
Plus switching contacts	0
Number of pole for rated current 2	0
Number of pole for rated current 3	0
Total number of poles (without ground contact)	20
With wire protection	No
Protective contact	No

Technical Data UL/CSA

Rated voltage according to UL/CSA	60 V
Rated current according UL	5 A

Rated current according CSA	5 A
Min. conductor cross section flexible wire	0.09 mm ²
Max. conductor cross section flexible wire	0.5 mm ²
Conductor cross section flexible AWG wire	28-20 AWG

Model

With housing	No
--------------	----

Contacts

Contact material	See contacts
Surface	Gilt
Contact resistance	≤ 5 mOhm
Wire strip length	3 mm

Technical Data DIN EN 61984

Nominal voltage	100 V
Rated voltage face/ground	100 V
Nominal current	4 A
Rated impulse voltage	1.5 kV

Classification

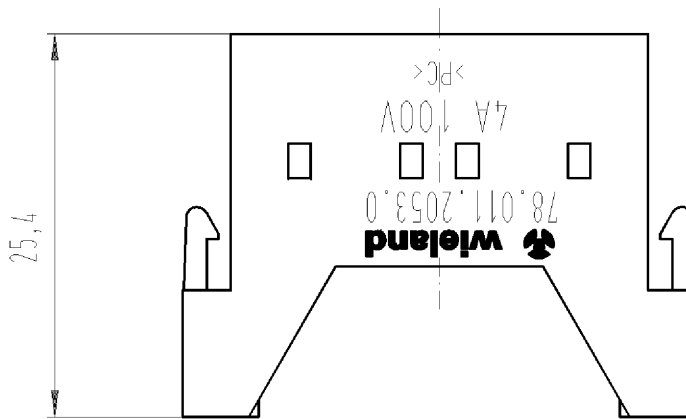
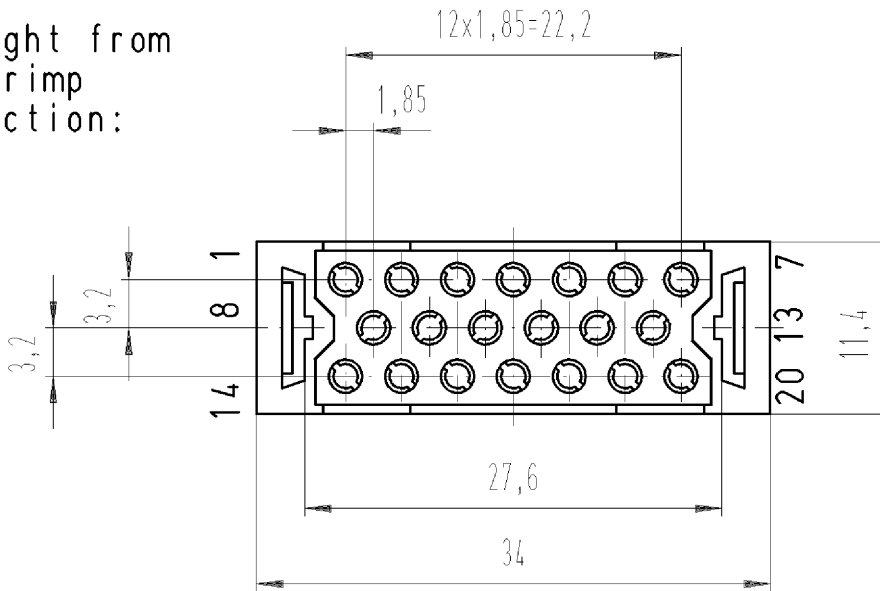
ECLASS 11	
ECLASS 8.1	27440205
ETIM 7.0	EC000438
ETIM 6.0	EC000438
ETIM 5.0	EC000438
ETIM 4.0	EC000438
ETIM 3.0	EC000438

Product compliance

ROHS conformity status	Compliant
REACH-SVHC conformity status	Compliant

Sicht in Einsteckrichtung
der Crimpkontakte: (a)


In sight from
the crimp
connection:



Diese Maße werden bei Abnahme besonders geprüft
Ausschließlich Prüfmaße

Mit /E gekennzeichnete Maße sind nur für interne Zwecke gültig

Weitere Daten siehe Katalog
further data see catalog

Freitoleranz nach		CAD - Zeichnung, keine manuellen Änderungen			1. Verwendung: -		Bl.: 1 von 1			
	/	Maßstab	Werkstoff und Oberfläche:		2005	Tag	Name	Zeichnung Nr.	Index	
	/		PC GF 20		Entworfen	21.03.	Schmitt J.			
	/		Brennverhalten UI 94 V-0		Geprüft	-	-			
	/	Vol.	mm ²	Qt.	mm ²	Normgepr.	-	Ersatz für: -		
	/	 wieland Elektrische Verbindungen			Benennung					
a	05.04.2005/		MODULE INSATZ_STECKER 20-polig / 20 poles insert for module male							
Buchstabe	Datum / Blatt									
Änderung										

Weitergabe sowie Vervielfältigung dieses Dokuments, Verwertung und Mitteilung seines Inhalts sind verboten, soweit nicht ausdrücklich gestattet. Die Reproduktion, Distribution und Utilization of this document as well as the communication of its contents to others without express authorization is prohibited.

780112053001K_4 CADW028 Schmitt 2005-04-05T10:33:46 1.000