

Разъем печатной платы - BCH-350H- 4 GY - 5430441

Обратите внимание на то, что приведенные здесь данные взяты из online-каталога. Полная информация и данные содержатся в документации пользователя. Действуют Общие условия использования для информации, загруженной из интернета. (<http://phoenixcontact.ru/download>)




На рисунке показан 5-контактный вариант изделия

Корпусная часть для печатных плат, номинальное сечение: 1,5 мм², цвет: сигнальный серый, номинальный ток: 8 А, расчетное напряжение (III/2): 160 В, поверхность контакта: олово, тип контактов: штыревое, Количество потенциалов: 4, Количество рядов: 1, Число контактов в ряду: 4, количество точек подсоединения: 4, семейство изделий: BCH-H, размер шага: 3,5 мм, монтаж: Пайка волной припоя, расположение выводов: Линейное расположение выводов, длина выводов [P]: 3,4 мм, Stecksystem: BASICLINE 1,5, Крепление: без, Форма упаковки: в картонной коробке



Коммерческие данные

Упаковочная единица	100 stk
Минимальный объем заказа	100 stk
GTIN	 4 046356 323260
GTIN	4046356323260
Вес/шт. (без упаковки)	0,830 GRM
Примечание	Позакказное производство (возврат невозможен)

Технические данные

Размеры

Длина [l]	9,2 мм
Ширина	15,4 мм
Размер шага	3,5 мм
Размер a	10,5 мм
Ширина [w]	15,4 мм
Высота [h]	10,8 мм
Высота	7,4 мм
Длина штыря под пайку	3,4 мм
Размеры штыря	0,8 x 0,8 мм
Длина	9,2 мм

Общие сведения

Серия изделий	BCH-H
---------------	-------

Разъем печатной платы - VCH-350H- 4 GY - 5430441

Технические данные

Общие сведения

Группа изоляционного материала	I
Расчетное импульсное напряжение (III/3)	2,5 кВ
Расчетное импульсное напряжение (III/2)	2,5 кВ
Расчетное импульсное напряжение (II/2)	2,5 кВ
Расчетное напряжение (III/3)	160 В
Расчетное напряжение (III/2)	160 В
Расчетное напряжение (II/2)	320 В
Подключение согласно стандарту	EN-VDE
Номинальный ток I _N	8 А
Изоляционный материал	PA
Класс воспламеняемости согласно UL 94	V0
Цвет	сигнальный серый
Полюсов	4

Стандарты и предписания

Подключение согласно стандарту	EN-VDE
	CUL
Класс воспламеняемости согласно UL 94	V0

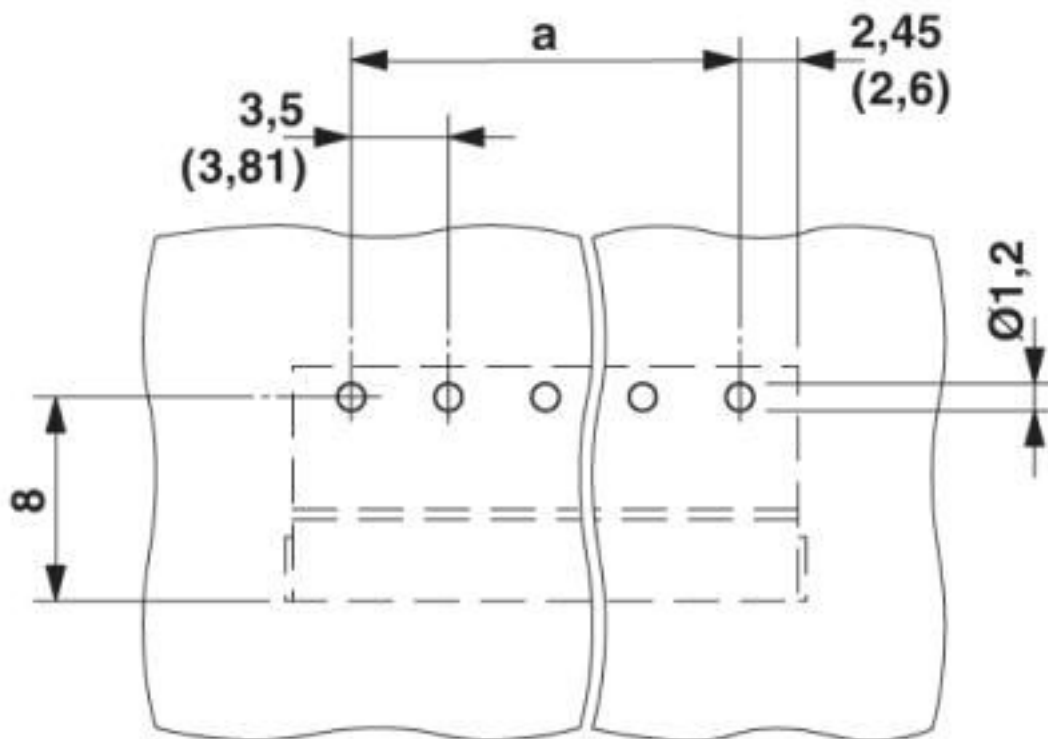
Environmental Product Compliance

China RoHS	Период времени для применения по назначению: не ограничен = EFUP-e
	Не содержит опасных веществ, выходящих за пределы пороговых значений

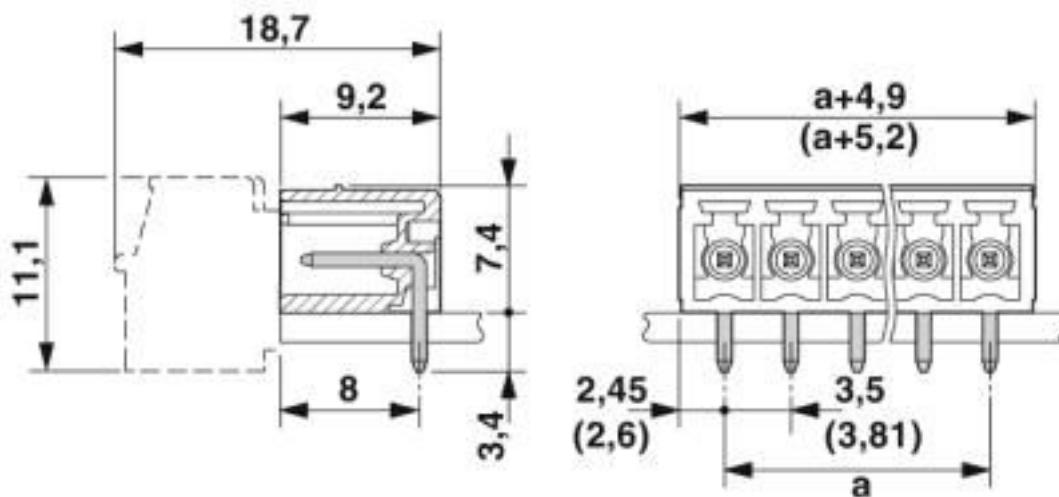
Чертежи

Разъем печатной платы - BCH-350H- 4 GY - 5430441

Схема расположения отверстий



Чертеж



Классификация

eCl@ss

eCl@ss 10.0.1	27440402
eCl@ss 11.0	27460201
eCl@ss 4.0	27260700

Разъем печатной платы - BCH-350H- 4 GY - 5430441

Классификация

eCl@ss

eCl@ss 4.1	27260700
eCl@ss 5.0	27260700
eCl@ss 5.1	27260700
eCl@ss 6.0	27260700
eCl@ss 7.0	27440402
eCl@ss 8.0	27440402
eCl@ss 9.0	27440402

ETIM

ETIM 3.0	EC001121
ETIM 4.0	EC002637
ETIM 5.0	EC002637
ETIM 6.0	EC002637
ETIM 7.0	EC002637

UNSPSC

UNSPSC 6.01	30211801
UNSPSC 7.0901	39121432
UNSPSC 11	39121432
UNSPSC 12.01	39121409
UNSPSC 13.2	39121409
UNSPSC 18.0	39121409
UNSPSC 19.0	39121409
UNSPSC 20.0	39121409
UNSPSC 21.0	39121409