

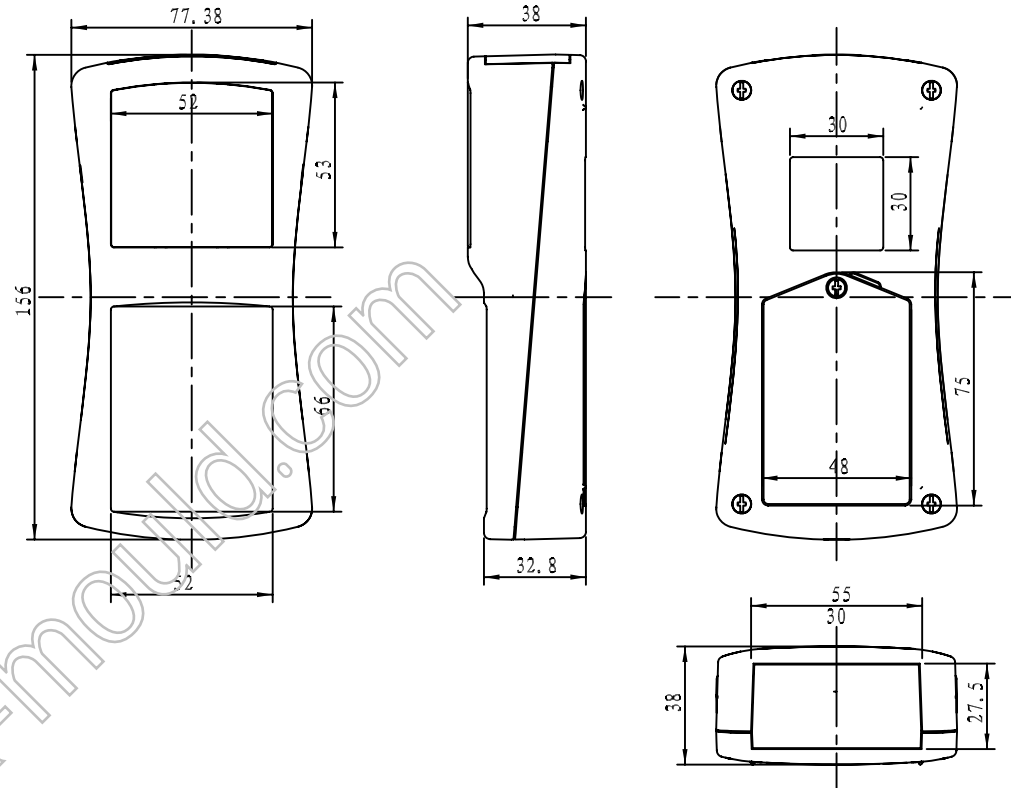
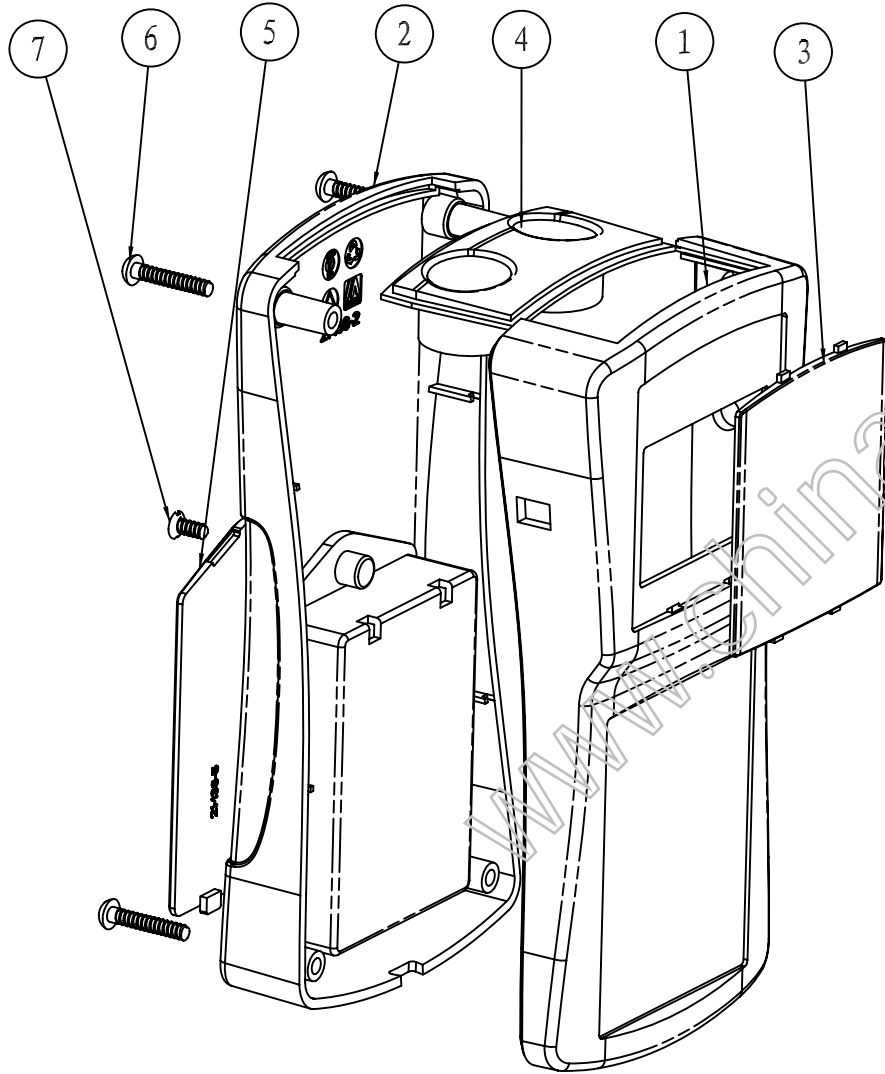
1 2 3 4 5 6

A

B

C

D



7		M3x6沉头螺钉	1	铁		
6		ST2.9x18自攻螺钉	4	铁		
5	21-136-5	电池盖	1	普通ABS		
4	21-136-4	侧板	1	普通ABS		
3	21-136-3	透明板	1	透明PC		
2	21-136-2	下盖	1	普通ABS		
1	21-136-1	上盖	1	普通ABS		
<u>序号</u> Number	<u>产品编号</u> Product Code	<u>零件名称</u> Part Name	<u>数量</u> Quantity	<u>材料</u> Material	<u>重量(g)</u> Weight	<u>备注</u> Remarks
<u>制图</u> Drawing	<u>审核</u> Auditing	<u>批准</u> Confirm	<u>客户名称</u> Custom Name	<u>材料</u> Material		
			<u>产品名称</u> Product Name	<u>图纸比例</u> Drawing Scale	A	
			<u>产品编号</u> Product Code	<u>视图</u> Project View	(mm)	
共 1 页 第 1 页			宁波三和壳体公司 NINGBO SANHE ENCLOSURE CORPORATION		中国·宁波慈溪 TEL:+86(574)63226910 FAX:+86(574)63226900	

1 2 3 4 5 6