

Data sheet

Commercial Art.No.: 01.006.1553.0

Mounting adapter RST DOPPELABGANG GR

RST mounting plate for splitter connector, color light grey



Commercial Art.No.	01.006.1553.0
EAN	4015573764910
Order Unit	100

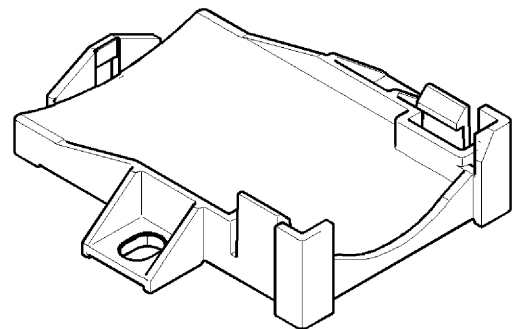
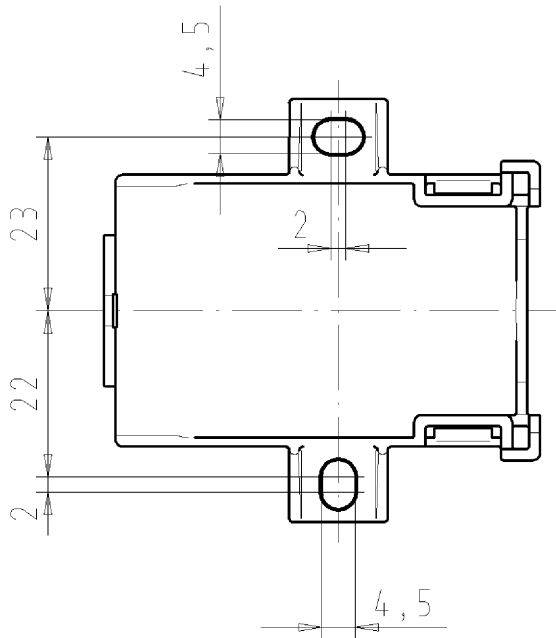
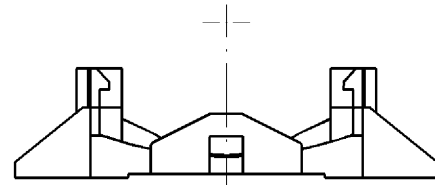
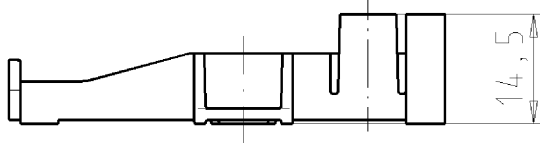
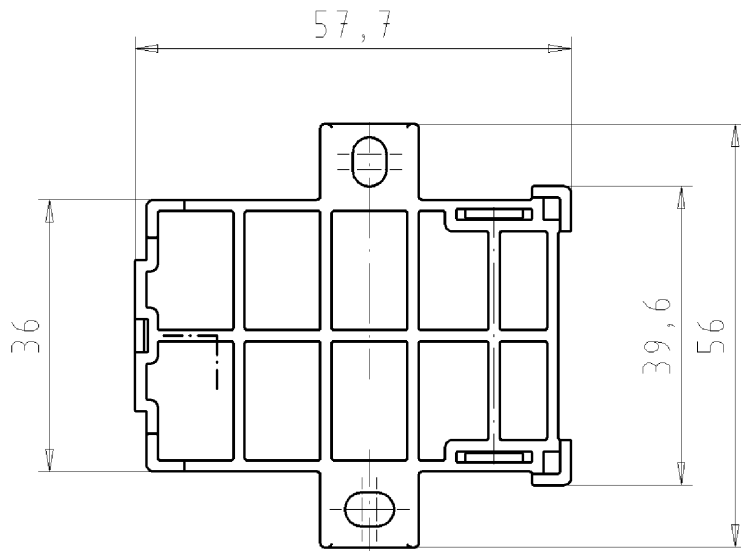
Technical data

Classification

ECLASS 11	
ECLASS 8.1	27440690
ETIM 7.0	EC002863
ETIM 6.0	EC002863
ETIM 5.0	EC002863

Product compliance

ROHS conformity status	Compliant
REACH-SVHC conformity status	Compliant



- Diese Maße werden bei Abnahme besonders geprüft
- ▭ Ausschließlich Prüfmaße
- Mit /E gekennzeichnete Maße sind nur für interne Zwecke gültig

Teile-Nr./ part-nr.	Farbe:/ color:
01.006.1553.1	schwarz, ähnl. RAL 9005/ black, similar to RAL 9005
01.006.1553.0	lichtgrau, ähnl. RAL 7035/ lightgrey, similar to RAL 7035

Freitoleranz nach		CAD - Zeichnung, keine manuellen Änderungen			1. Verwendung: -		Bl.: 1 von 1			
	/	Maßstab 1:1	Werkstoff und Oberfläche:		2006	Tag	Name	T	Zeichnung Nr. 01.006.1553.0 01K	Index
	/				Entworfen	22.05.	Kneitz			
	/				Geprüft	-	-			
	/	Vol.	mm ²	Ofl.	mm ²	Normgepr.	-	-	Ersatz für: -	
Buchstabe	Datum / Blatt	wieland Elektrische Verbindungen		Benennung ANSCHR_ADAPTER_DOPPEL_A locking adapter double connector für/for RST						
Änderung										

Weitergabe sowie Vervielfältigung dieses Dokuments, Verwertung und Mitteilung seines Inhalts sind verboten, soweit nicht ausdrücklich gestattet. The reproduction, distribution and utilization of this document as well as the communication of its contents to others without express authorization is prohibited.

010061553001K_4 CADW1019 Kneitz 2006-05-22T08:56:54 1.000