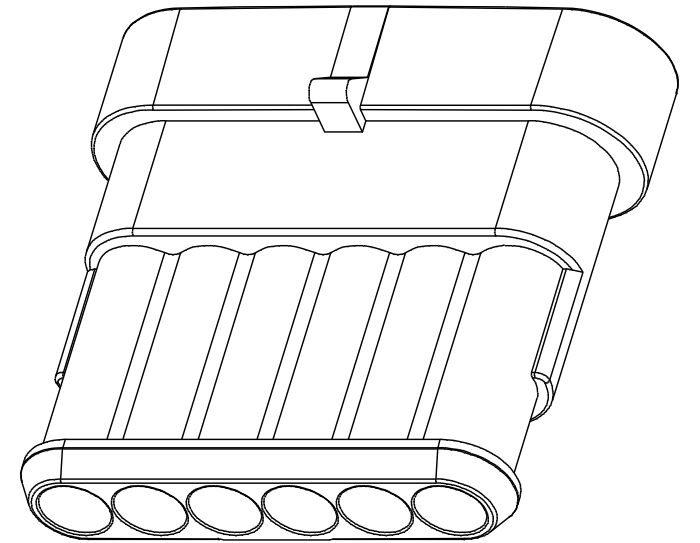
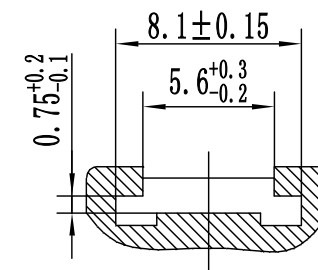
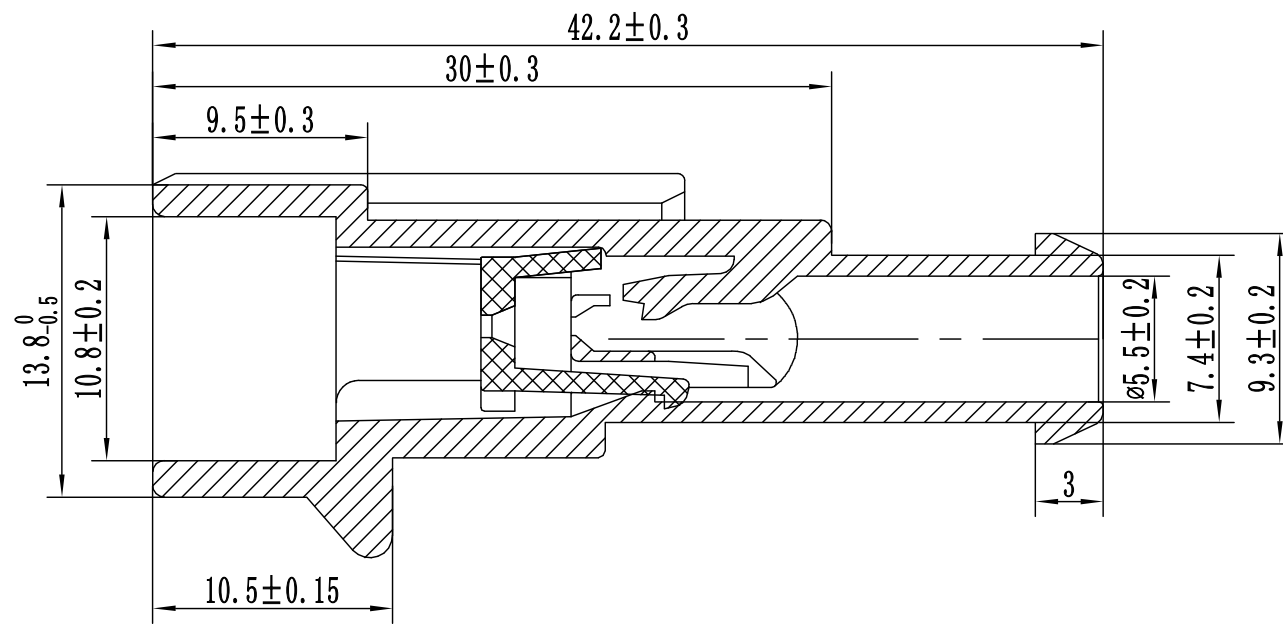
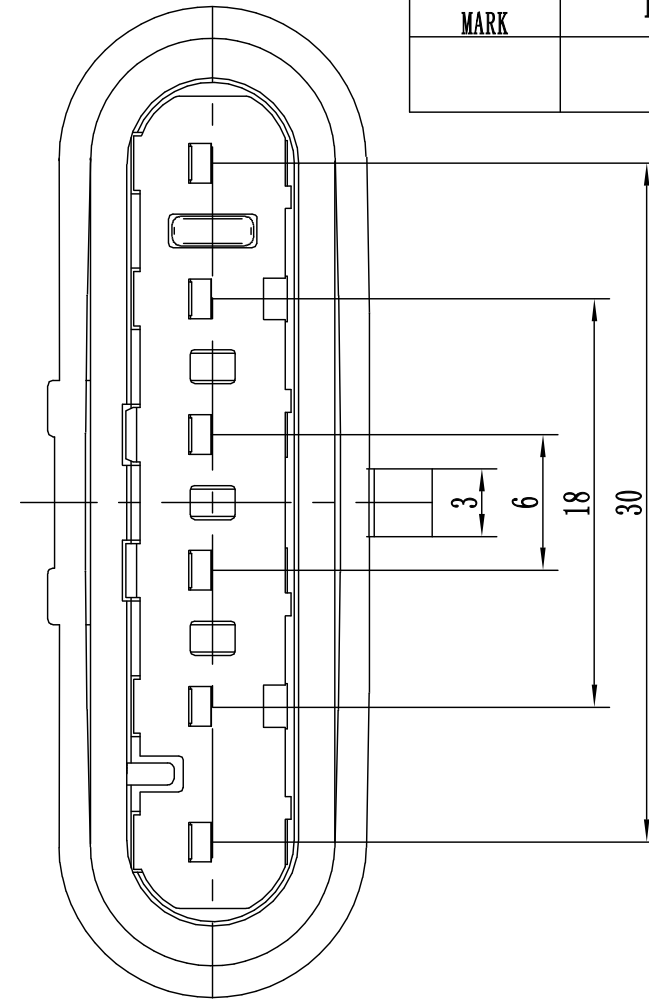
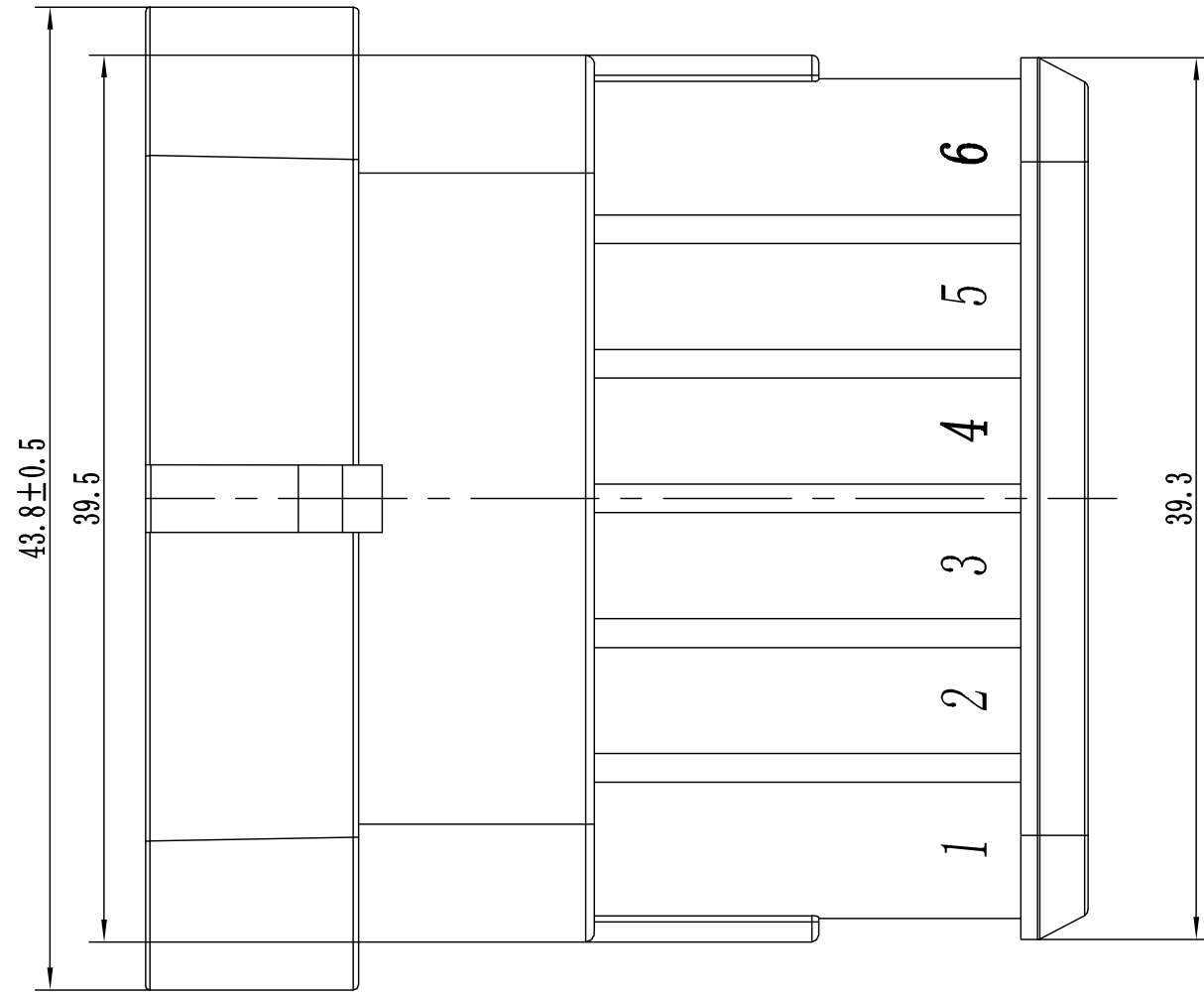


CKK7061-1.5-11B

| | | | | |
|------------|-----|-------------------|------------|------------|
| 标记 MARK | ECN | 修改内容 REVISIONS | 签名 DWN. | 日期 DATE |
| | | | | |



NOTES

- The sharp Angle is blunt.
- No tolerance shall conform to the requirements of GB/T14486-2008-MT6.
- On the machining surface of parts, there should be no scratches, scrapes and other damage parts surface defects.

技术要求

- 锐角倒钝。
- 未注公差应符合 GB/14486-2008-MT6。
- 零件加工表面上, 不应有划痕、擦伤等损伤零件表面的缺陷。

| 未注尺寸公差表 NO. TOLERANCES GB/14486-2008-MT6 | | | |
|---|-------------------------|--------------------|-------------------------|
| 尺寸范围 DIM. RANGE | 尺寸公差 DIM. TOLERANCES | 尺寸范围 DIM. RANGE | 尺寸公差 DIM. TOLERANCES |
| 0~3 | ±0.23 | >14~18 | ±0.36 |
| >3~6 | ±0.26 | >18~24 | ±0.40 |
| >6~10 | ±0.29 | >24~30 | ±0.45 |
| >10~14 | ±0.33 | >30~40 | ±0.50 |

| | | | | | | |
|---------------------|---------------------------|---|-------------------------|-------------------|------------|------------|
| 颜色 COLOR | | 乐清市千工电器有限公司 YUEQING KINKONG ELECTRIC CO., LTD. | | | | |
| 产品材料 MATERIAL | PA66 | | | | | |
| 产品名称 NAME | 6孔连接器 6-HOLE CONNECTOR | 设计 DARAWN BY | 审核 CONFIRMED BY | 批准 APPROVED BY | | |
| 物料编号 PART NO. | | | | | | |
| 产品型号 TYPE | CKK7061-1.5-11B | | | | | |
| 客户型号 ARTICLE NO. | | 版次 REV. | 第一视角 1st-PERSON VIEW | 比例 S. C. | 单位 UNIT | 页数 PAGE |
| 重量 WEIGHT | | 1.0 | | 2:1 | mm | 11 |