

УТВЕРЖДАЮ:

Технический директор

АО «КЭАЗ»

_____ А.А. Долженков

«__» _____ 20__ г.



АО «КЭАЗ»
Россия, 305000, г. Курск, ул. Луначарского, 8
WWW.KEAZ.RU

КЛЕММА СТРОИТЕЛЬНО-МОНТАЖНАЯ OptiKit

Руководство по эксплуатации

ГЖИК.641200.292РЭ

Начальник управления

разработки НВА

_____ М.С. Понедельченко

«__» _____ 2023г.

Разработал

М.В. Кравченко

Н. контр.

М.Г. Новикова

Руководитель проекта

Д.С. Хомяков

Руководство по эксплуатации содержит сведения, необходимые для ознакомления с техническими характеристиками, устройством, правилами эксплуатации и техники безопасности, хранения, транспортирования низковольтных комплектных устройств: клеммы строительно-монтажные OptiKit ГЖИК.641200.292 именуемые в дальнейшем «СМК» или «клемма».

Все работы, связанные с монтажом и эксплуатацией клемм, должен производить технический персонал, прошедший специальную подготовку.

1 Назначение

1.1 Настоящее руководство по эксплуатации предназначено для ознакомления с техническими данными, правилами монтажа, эксплуатации и хранения клемм строительно-монтажных. Строительные монтажные клеммы предназначены для соединения электропроводки в электрощите, распределительной коробке и других устройствах.

1.2 Клеммы соответствуют требованиям технического регламента Таможенного союза ТР ТС 004/2011 и ГОСТ ИЕС 60998-2-2-2013.

1.3 Клеммы предназначены для безвинтового присоединения в низковольтных сетях преимущественно неподготовленных проводников, соответствующих требованиям ГОСТ ИЕС 60998-1-2017, ГОСТ ИЕС 60998-2-2-2013.

1.4 Структура условного обозначения для клемм строительно-монтажных
Клемма строительно-монтажная OptiKit СМК Х1-Х2 с рычагом Х3
отверстия(-ий) 0,2-2,5(4,0) мм²:

Х1 - серия клеммы:

-221;

-222.

Х2 – обозначение количества подключаемых проводников:

-412;

-413;

-415.

Х3 – количество отверстий

-2;

-3;

-5.

*Пример - Клемма строительно-монтажная OptiKit СМК 221-412 с рычагом 2
отверстия 0,2-2,5(4,0) мм²*

Клемма строительно-монтажная OptiKit СМК Х1-Х2 (с пастой) Х3
отверстия(-ий) 0,5-2,5 мм²:

X1 - серия клеммы:

-2273

X2 – обозначение количества подключаемых проводников:

-242;

-243;

-244;

-245;

-248.

X3 – количество отверстий:

-2;

-3;

-4;

-5;

-6;

-8.

Пример - Клемма строительно-монтажная OptiKit СМК 2273-242 (с пастой) 2 отверстия 0,5-2,5 мм².

2 Технические характеристики

2.1 Клеммы соответствуют требованиям технического регламента Таможенного союза ТР ТС 004/2011 и ГОСТ ИЕС 60998-2-2-2013.

2.2 Класс горючести по стандарту UL94 указан в таблице 1

2.3 Основные характеристики клемм приведены в таблице 1.

Таблица 1

Наименование параметра	Значение		
	221	222	2273
Серия	221	222	2273
Номинальный ток I _n , А	32 для 4мм ² и 24 для 2,5мм ²		24 для 2,5мм ²
Номинальное напряжение, В	400		
Минимальное сечение, мм ²	0,08		
Максимальное сечение, мм ²	4	2,5	
Сечения соединяемых проводников, мм ²	От 0,08 до 2,5 — одножильные и многожильные От 0,08 до 4 — тонкопроволочные		От 0,08 до 2,5 — одножильные
Условия эксплуатации	-40 °С до +70 °С		
Класс горючести по стандарту UL94	V0		

2.4 Габаритные размеры клемм приведены в таблицах 2-6 и на рисунках 1-4.

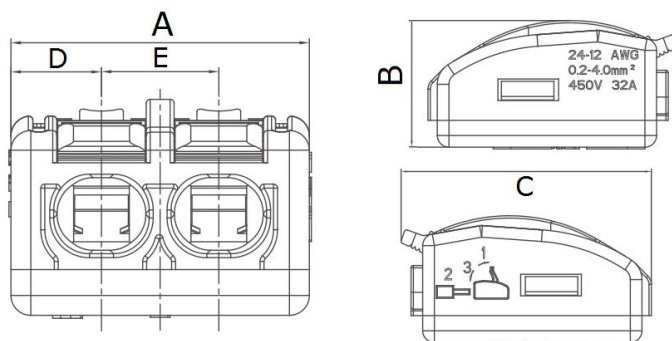


Рисунок 1 — Габаритные размеры клеммы серии 221

Таблица 2

Условное обозначение количества подключаемых контактов	A, мм	B, мм	C, мм	D, мм	E, мм
412	15,00	10,90	21,45	4,55	5,90
413	20,90				
415	32,70				

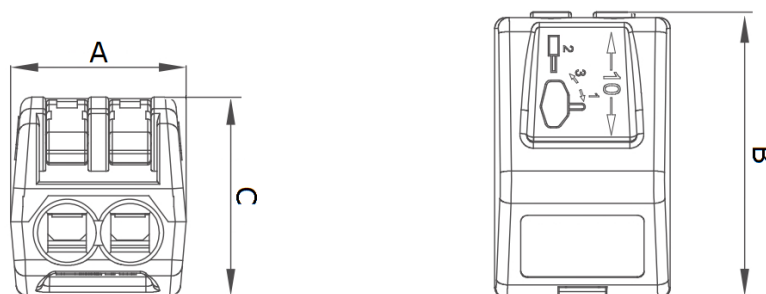


Рисунок 2 — Габаритные размеры клеммы серии 222

Таблица 3

Условное обозначение количества подключаемых контактов	A, мм	B, мм	C, мм
412	12,80	20,50	14,50
413	17,40		
415	26,60		

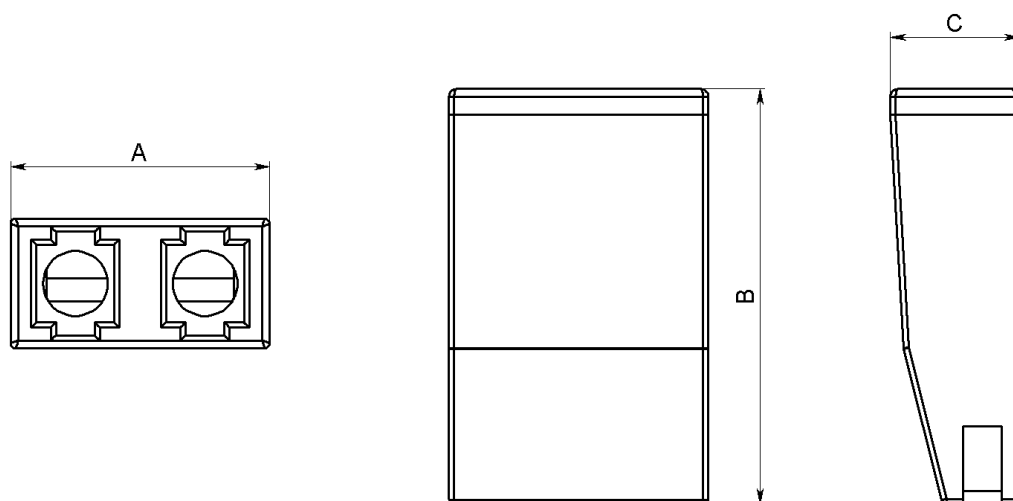


Рисунок 3 — Габаритные размеры клеммы серии 2273

Таблица 4

Условное обозначение количества подключаемых контактов	А, мм	В, мм	С, мм
242	12,00	16,45	6,95
243	16,00		
245	24,00		

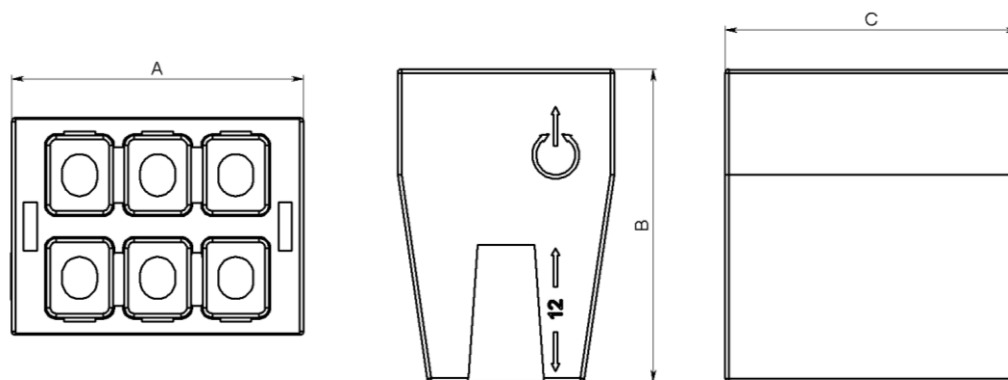


Рисунок 4 — Габаритные размеры клеммы серии 2273

Таблица 5

Условное обозначение количества подключаемых контактов	А, мм	В, мм	С, мм
244	12,00	16,45	11,00
246	16,00		
248	24,00		

3 Требования безопасности

3.1 Монтаж, подключение и эксплуатация СМК должны производиться в соответствии с документами: «Правила технической эксплуатации электроустановок потребителей (ПТЭЭП) от 12.08.2022г. №811», «Межотраслевые правила по охране труда (правила безопасности) при эксплуатации электроустановок от 15.12.2020г. №903н», «Руководство по эксплуатации ГЖИК.641200.292РЭ» и осуществляться только квалифицированным персоналом в области электротехники.

3.2 Монтаж клемм производится только при снятом напряжении.

3.3 По окончании срока службы дополнительных действий по обеспечению безопасности не требуется.

3.4 По истечении срока службы или при выходе из строя изделие утилизировать.

4 Подготовка к работе клемм

Перед началом монтажных работ необходимо провести визуальный осмотр.

При совместном подключении с клеммой алюминиевых проводов (наконечников) к выводам аппаратуры на контактную часть провода (наконечника) должна быть нанесена защитная консистентная смазка.

ПРЕДУПРЕЖДЕНИЕ

Запрещается эксплуатировать клеммы, имеющей механические повреждения.

5 Техническое обслуживание

Клеммы рассчитаны для работы без ремонта и смены каких-либо частей. Клеммы надо содержать в чистоте, чтобы на них не попадали вода, масло, эмульсии и т.п.

Периодически, не реже одного раза в год, клеммы нужно осматривать и, при необходимости, подтягивать винты крепления токоподводящих проводников.

6 Условия эксплуатации

6.1 Номинальный рабочий режим изделия – продолжительный.

6.2 Максимальная температура нагрева при номинальном режиме работы – плюс 70 °С.

6.3 Диапазон рабочей температуры от минус 40 °С до плюс 70 °С.

6.4 Среднее значение относительной влажности воздуха - не более

75 % при плюс 15 °С, допускается эксплуатация клемм при относительной влажности воздуха 98 % и температуре плюс 25 °С.

6.5 Высота установки над уровнем моря – не более 2000 м.

6.6 Степень загрязнения 2 по ГОСТ ИЕС 61439-1-2013.

6.7 Окружающая среда должна быть невзрывоопасной, не содержащей газы, жидкости и пыль в концентрациях, нарушающих работу клемм.

6.8 Место установки клеммы должно быть защищено от попадания воды, масла, эмульсии.

7 Транспортирование и хранение

7.1 Транспортирование клемм может осуществляться всеми видами транспорта при температуре от минус 40 °С до плюс 50 °С и относительной влажности воздуха до 90 % при температуре плюс 25 °С, обеспечивающим предохранение упакованных изделий от механических повреждений, загрязнения и попадания влаги.

7.2 Транспортирование клемм в части воздействия механических факторов осуществляется по группе Ж ГОСТ 23216-78, в части воздействия климатических факторов – по группе 5 ГОСТ 15150-69.

7.3 Хранение клемм осуществляется по группе 5 воздействия климатических факторов согласно ГОСТ 15150-69 в упаковке изготовителя при температуре от минус 40 °С до плюс 50 °С.

7.4 СМК хранятся в упаковке предприятия изготовителя в закрытом сухом и чистом помещении при отсутствии в окружающей среде пыли, кислотных и других паров, отрицательно влияющих на материалы и упаковку.

8 Сведения о реализации

Клеммы ограничений по реализации не имеют.

9 Способ монтажа оборудования

ПРЕДУПРЕЖДЕНИЕ

Запрещено производить монтаж (демонтаж) соединения проводников, находящихся под напряжением!

9.1 Монтаж клеммы серии 221 и 222

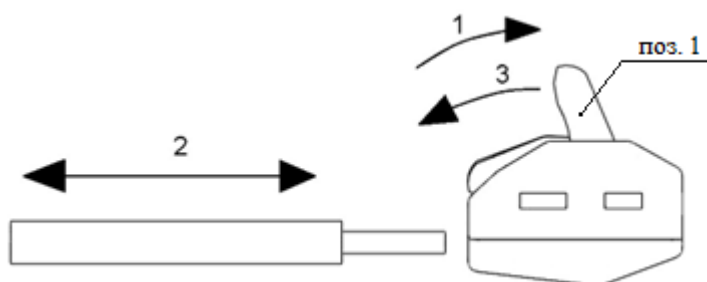


Рисунок 5 — Схема монтажа и демонтажа клеммы серии 221 и 222

Монтаж и демонтаж СМК осуществляется согласно рисунку 5.

9.1.1 Рычаг-фиксатор (поз. 1) перевести в положение «вверх» (действие 1).

9.1.2 Перед монтажом СМК необходимо удалить изоляцию провода в соответствии с рисунком 6.

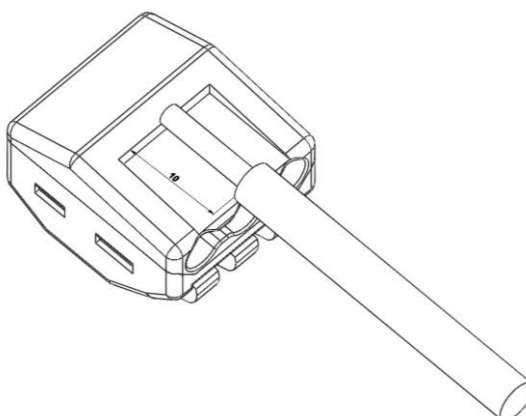


Рисунок 6 —Метод измерения длины удаление изоляции провода на основании корпуса СМК 222

На нижней части корпуса клеммы находится углубленная площадка с размерной линией, согласно которой можно без измерительных приборов отмерить необходимую длину удаления изоляции провода.

Для серии 221 на клемме нанесена маркировка, в соответствии с которой необходимо удалить изоляцию провода.

ПРЕДУПРЕЖДЕНИЕ

При монтаже обязательно соблюдать разрешенные типы проводов (рисунок 7).

9.1.3 Подготовленный провод (рисунок 7) завести в монтажное отверстие (действие 2, рисунок 5).

9.1.4 Перевести рычаг-фиксатор (поз. 1) в начальное положение (действие 3).

9.1.5 Демонтаж производится в том же порядке с изменением направления движения провода (действие 2).

Разрешено использовать многожильные и одножильные типы проводов. Не разрешается использовать провода с нарушенной геометрией целостностью изоляции (рисунок 7).

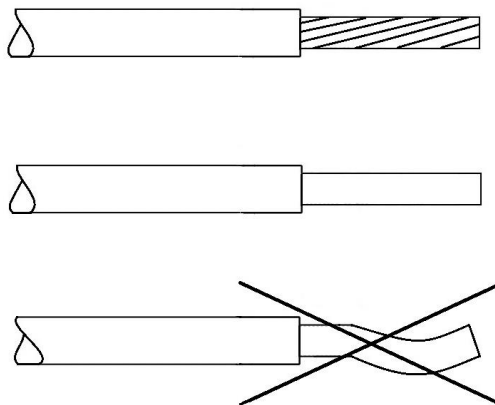


Рисунок 7 — Разрешенные к использованию типы проводов для серий 221 и 222

Измерение напряжения (потенциала) на клемме осуществляется через специальное отверстие «TEST»* (рисунок 8 и 9).

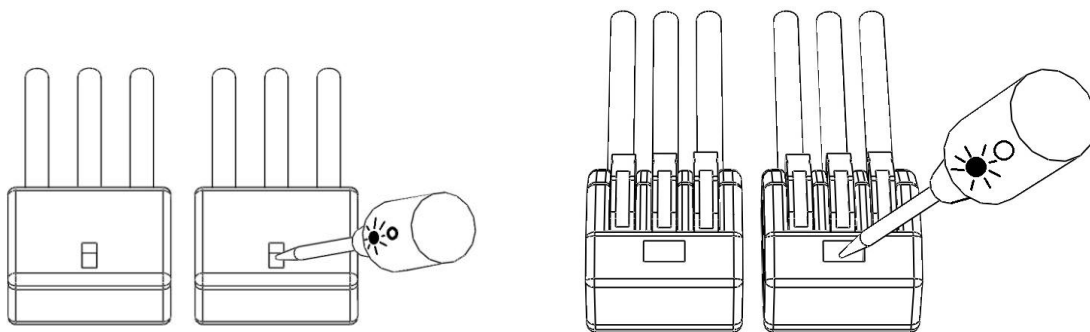


Рисунок 8 — Измерение напряжения (потенциала) на СМК 221 тестером* Рисунок 9 — Измерение напряжения (потенциала) на СМК 222 тестером

* На клемме строительно-монтажной серии 221 отверстие «TEST» находится в нижней части корпуса.

9.2 Монтаж клеммы серии 2273

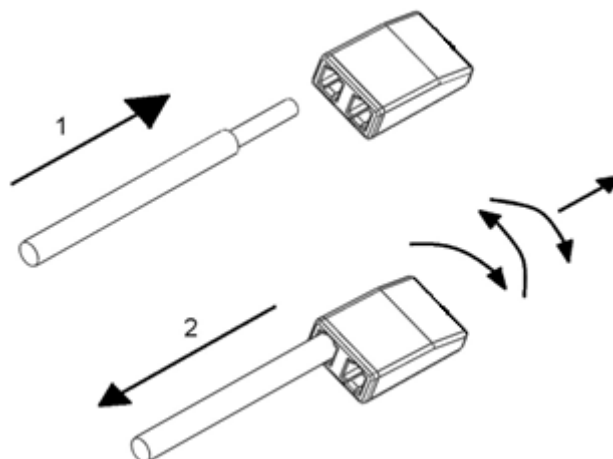


Рисунок 10 — Схема монтажа и демонтажа клеммы серии 2273

Монтаж и демонтаж клеммы производится согласно рисунку 10.

9.2.1 Для серии 2273 на клемме нанесена маркировка, в соответствии с которой необходимо снять изоляцию провода, согласно указанному значению (п.9.1.2).

9.2.2 Подготовленный провод, согласно рисунку 11, завести в монтажное отверстие (рисунок 10, действие 1).

9.2.3 Демонтаж производится согласно рисунку 10, действие 2.

Разрешено использовать только одножильный тип проводов. Не разрешается использовать провода с нарушенной геометрией (рисунок 11).

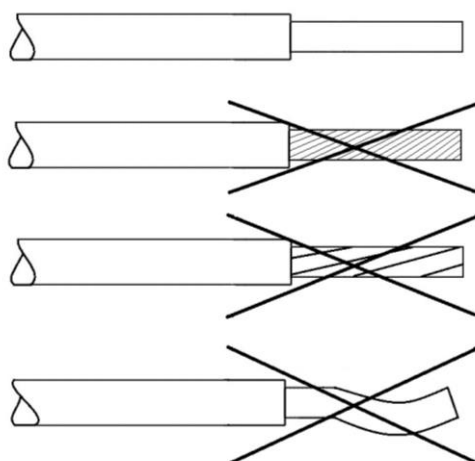


Рисунок 11 — Разрешенные к использованию типы проводов для серии 2273

Измерение напряжения осуществляется через специальное отверстие «TEST» на торцевой грани клеммы серии 2273 (рисунок 12).

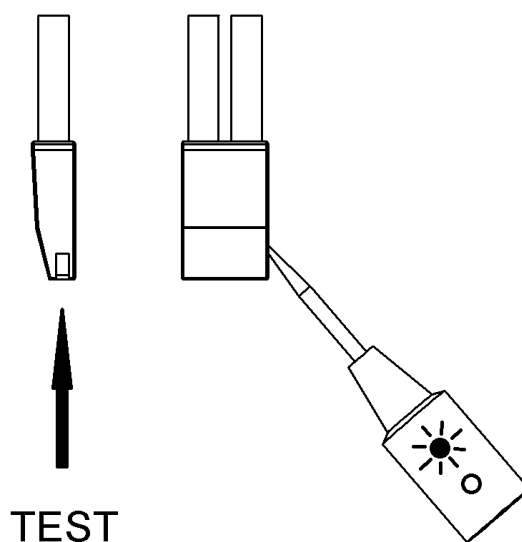


Рисунок 12 — Измерение напряжения на клемме серии 2273

Монтаж клеммы осуществлять согласно с рисунком 13.

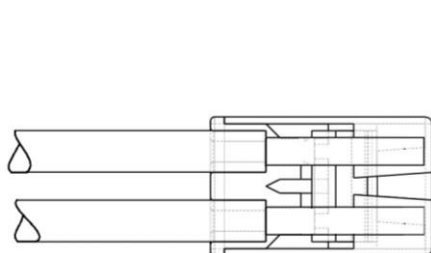


Рисунок 13 — Конструкционно предусмотренный монтаж клеммы серии 2273

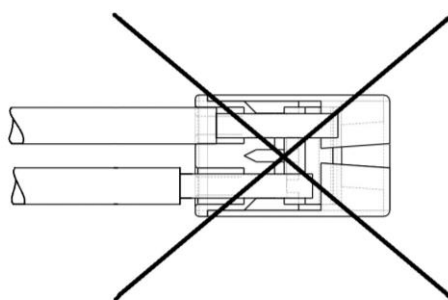


Рисунок 14 — Конструкционно не предусмотренный монтаж клеммы серии 2273*

**НЕ ДОПУСКАЕТСЯ монтаж клеммы согласно рисунку 14.*

Неправильное подключение ведет к нарушению изоляции. В случае несоблюдения данного требования, Акционерное общество «Курский электроаппаратный завод» (АО «КЭАЗ») не несет ответственность за дальнейшую эксплуатацию данного изделия.

10 Сведения об изготовителе

Страна изготовитель – Китай
 UTILITY ELECTRICAL CO., LTD
 Taishang Industrial Zone, Huanghua, Yueqing, Zhejiang, 325605, China,

АО «КЭАЗ»
Россия, 305000, г. Курск, ул. Луначарского, 8
WWW.KEAZ.RU

Паспорт
Клеммы строительно-монтажные серии OptiKit

Основные технические данные и характеристики

Клеммы вводные силовые серии OptiKit

Номинальное рабочее напряжение (U_e): в цепях переменного и постоянного тока 600 В, частота для переменного тока: 50-60 Гц.

Максимальный ток (I_{max}) для максимального сечения провода, допустимого к монтажу указан в таблице 6.

Таблица 6

Наименование параметра	Значение		
	221	222	2273
Серия	221	222	2273
Максимальный ток I_{max}	32 А для 4 мм ² и 24 А для 2,5 мм ²		24 А для 2,5 мм ²

Комплектность

Для Клемм строительно-монтажных OptiKit СМК 2273:

1 Клемма — 100 шт.

2 Руководство — 1 шт.

Для Клемм строительно-монтажных OptiKit СМК 222:

1 Клемма — 100 шт.

2 Руководство — 1 шт.

Для Клемм строительно-монтажных OptiKit СМК 221:

1 Клемма — 100 шт.

2 Руководство — 1 шт.

Для Клемм строительно-монтажных на 8 (248) отверстий, комплектность составляет по 50 шт.

Гарантийные обязательства

Изготовитель гарантирует соответствие характеристик клемм при соблюдении потребителем условий транспортирования, хранения, монтажа и эксплуатации.

Гарантийный срок эксплуатации – 1 год со дня продажи при условии соблюдения потребителем правил монтажа, эксплуатации, транспортирования и хранения.

Назначенный срок службы 10 лет.

Клеммы неремонтопригодны.

Несоблюдение требований по эксплуатации и монтажу изделий снимает с Акционерное общество «Курский электроаппаратный завод» (АО «КЭАЗ») гарантийные обязательства.

Сведения об утилизации

Опасных для здоровья людей и окружающей среды веществ и материалов в конструкции клемм нет.

Утилизацию клемм производить через организации по переработке лома цветных металлов.

Содержание драгоценных металлов

Клеммы строительно-монтажные OptiKit не содержат драгоценные металлы.

Сведения о маркировке

Маркировка клемм строительно-монтажных OptiKit СМК находится на тыльной части и соответствует требованиям ГОСТ ИЕС 60998-2-2-2013.

Маркировка упаковки находится на упаковочном ярлыке и соответствует ТР ТС 004/2011.

Свидетельство о приемке

Клеммы строительно-монтажные соответствуют требованиям ГОСТ ИЕС 60998-1-2017 и ГОСТ ИЕС 60998-2-2-2013 призваны годными к эксплуатации

Дата изготовления указана на упаковке.

Технический контроль произведен _____

Лист регистрации изменений

Изм.	Номера листов (страниц)				Всего листов (страниц) в докум.	№ докум.	Подп.	Дата
	измененных	замененных	новых	аннулированных				