

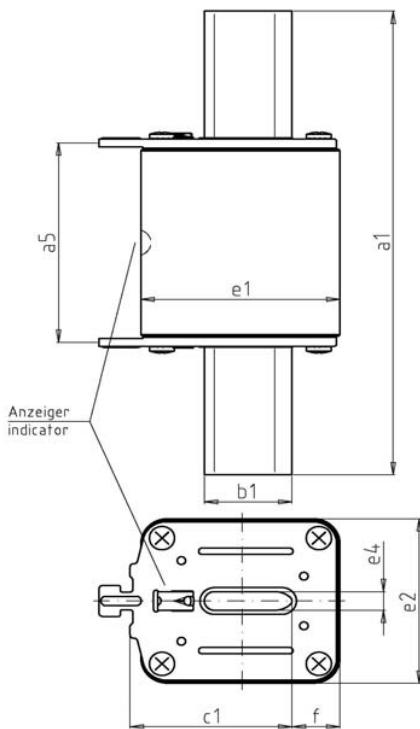
400 V



NH 1 / NH 2 / NH 3

Standard-Ausführung / Standard-Type

Spannungsführende Griffflaschen / Non insulated removal tags
Verpackung / Packing 3 Stück / 3 pieces



Betriebsklasse / Class
gG

IEC 60269-2
VDE 0636 Teil 2

Bemessungs- spannung Rated Voltage	Artikel Article	Größe Size	Bemessungs- strom Rated Current	Länge Length							
				a _s	a ₁	b ₁	e ₄	e ₁	e ₂	f	c ₁
V			I _n / A	mm	mm	mm	mm	mm	mm	mm	mm
400	20 264 13	NH 1	35 - 160	65	135	20	6	46	29,5	8	40
			200 - 250	65	135	20	6	51,5	42	14	40
	20 265 13	NH 2	35 - 160	65	150	20	6	46	29,5	5,5	48
			200 - 250	65	150	20	6	51,5	42	14	48
	20 266 13	NH 3	315 - 400	65	150	26	6	59	53	14	48
			500 - 630	65	150	32	6	73,5	65	17	60

Bemessungs- strom Rated Current	Artikel Nr. / Leistungsabgabe Article No. / Power Loss						Gewicht Weight	Bemessungs- ausschaltvermögen Rated Breaking Capacity	Schmelz- integral Pre-Arcing- i ² t-Value	Ausschaltintegral Total i ² t-Value	
	NH 1		NH 2		NH 3					@ AC 254 V	@ AC 440 V
I _n / A		W		W		W	kg/1	kA	A ² s	A ² s	A ² s
35	20 264 13.35	3,9	20 265 13.35	3,9	-	-	0,27	120	3.450	4.750	7.750
40	20 264 13.40	4,3	20 265 13.40	4,3	-	-	0,27	120	5.600	6.900	11.500
50	20 264 13.50	5,1	20 265 13.50	5,1	-	-	0,27	120	6.450	11.000	18.000
63	20 264 13.63	5,5	20 265 13.63	5,5	-	-	0,27	120	9.950	19.500	32.000
80	20 264 13.80	6,1	20 265 13.80	6,7	-	-	0,27	120	15.500	28.500	47.500
100	20 264 13.100	7,4	20 265 13.100	7,4	-	-	0,27	120	24.500	57.000	94.000
125	20 264 13.125	9,6	20 265 13.125	9,6	-	-	0,27	120	43.000	91.500	150.000
160	20 264 13.160	11,6	20 265 13.160	11,6	-	-	0,29	120	68.500	150.000	250.000
200	20 264 13.200	13,4	20 265 13.200	13,4	-	-	0,38	120	125.000	260.000	425.000
224	20 264 13.224	14,0	20 265 13.224	14,0	-	-	0,38	120	185.000	355.000	585.000
250	20 264 13.250	16,8	20 265 13.250	17,0	-	-	0,38	120	245.000	475.000	785.000
315	-	-	20 265 13.315	22,0	20 266 13.315	22,0	0,42/0,62	120	380.000	800.000	1.350.000
355	-	-	20 265 13.355	24,0	20 266 13.355	24,0	0,42/0,62	120	550.000	1.250.000	2.100.000
400	-	-	20 265 13.400	28,0	20 266 13.400	28,0	0,42/0,62	120	645.000	1.350.000	2.250.000
500	-	-	-	-	20 266 13.500	35,0	0,97	120	1.150.000	1.700.000	2.800.000
630	-	-	-	-	20 266 13.630	42,0	1,00	120	1.950.000	2.950.000	4.840.000

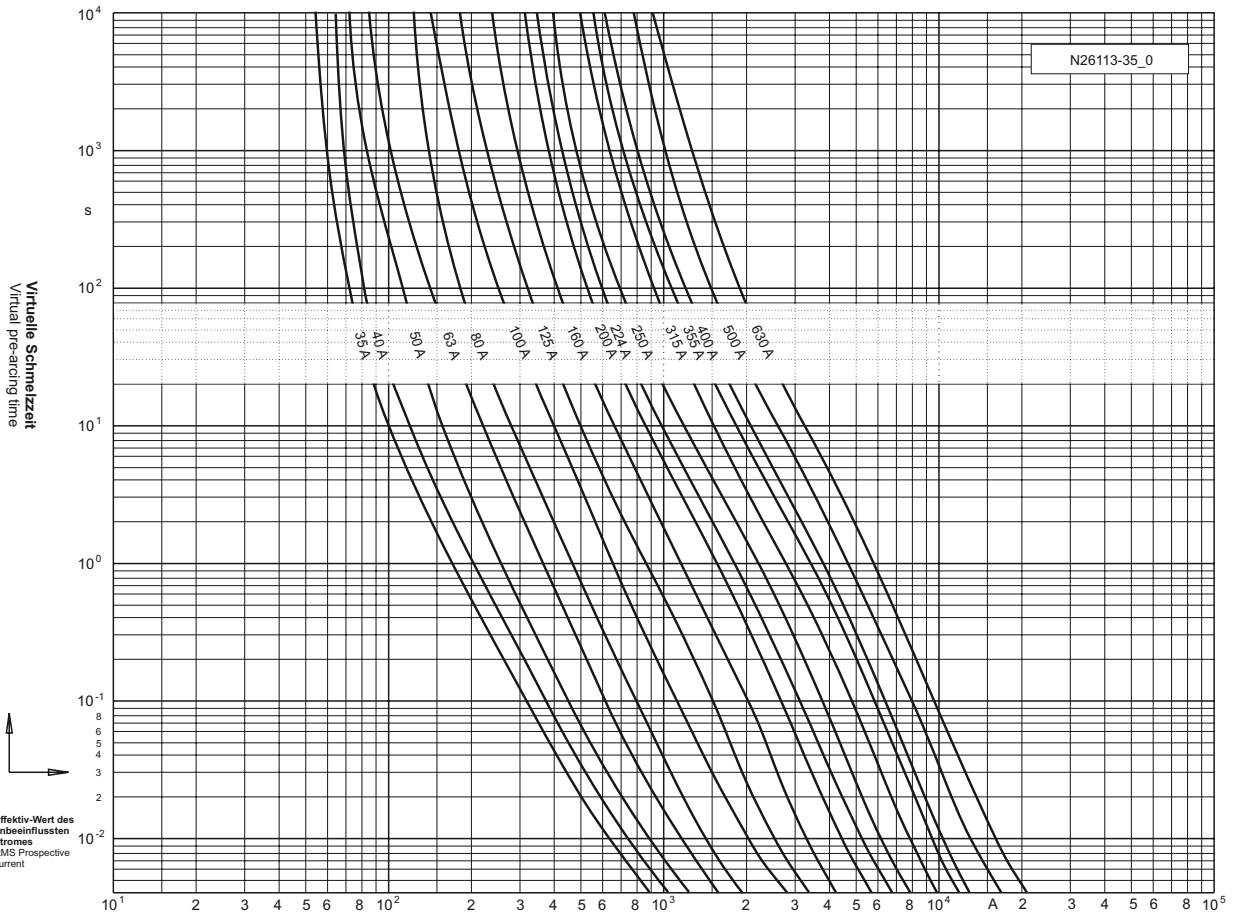
400 V



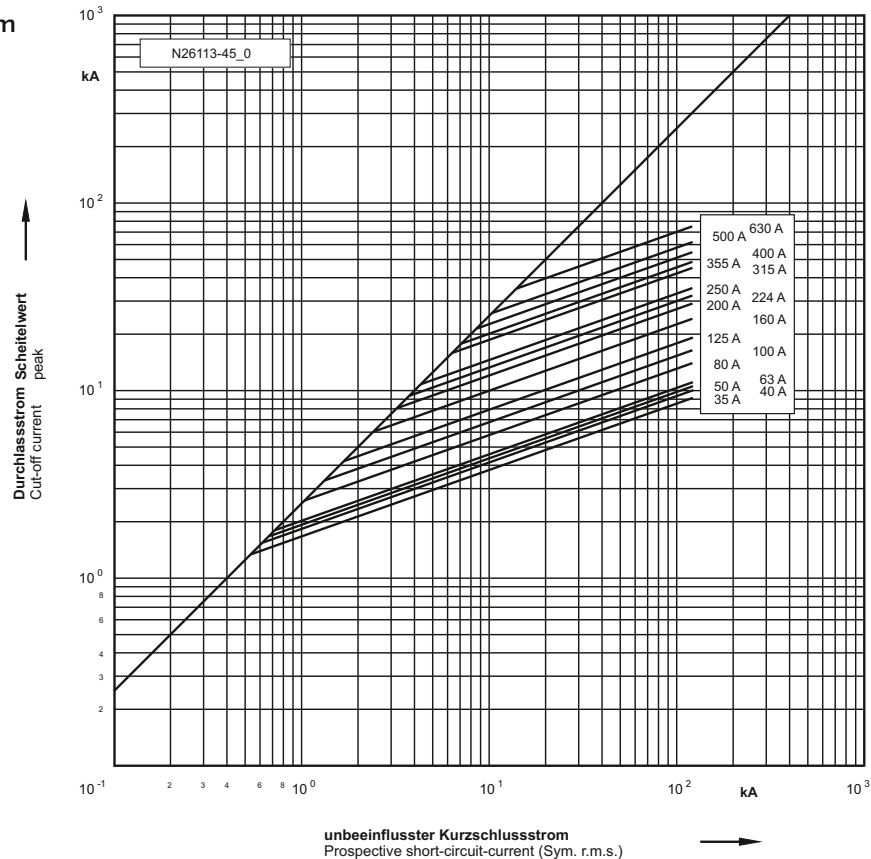
NH 1 / NH 2 / NH 3

gG

Zeit/Strom-Kennlinien
Time-current characteristics



Durchlass-Strom
Cut-off current



unbeeinflusster Kurzschlussstrom
Prospective short-circuit-current (Sym. r.m.s.)