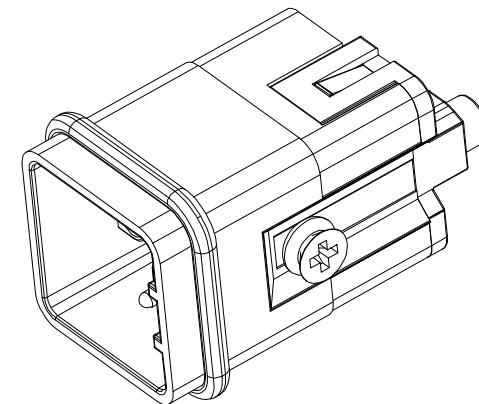
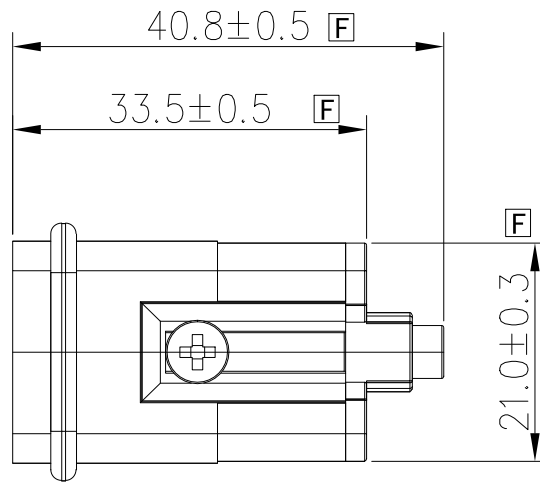
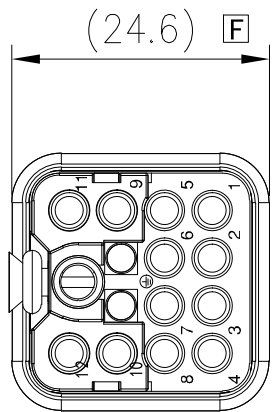


Transmittal, reproduction, dissemination and/or editing of this document as well as utilization of its contents and communication thereof to others without express authorization are prohibited.

未经允许禁止传输、复制、编辑该文档，以及利用其内容进行交流

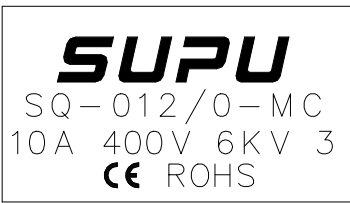
REVISION RECORD

| REV | ECN | DESCRIPTION | DRFT | DATE |
|-----|-----|-------------|------|------|
| | | | | |



技术要求

- 1、塑料件表面无明显缩水、毛边、杂质、气孔、断裂等不良现象；
- 2、最大允许毛边量0.05mm；
- 3、五金件表面无明显碰伤、划伤、凹痕、腐蚀、脏污、变形等不良现象；
- 4、各部件装配后无脱落、变形等不良现象；
- 5、插芯孔位编码激光打印；
- 6、“F”为重点管控尺寸；
- 7、产品符合RoHS 2.0环保要求；
- 8、未标注尺寸公差按右侧公差表。



LOGO

技术参数 (DIN EN 61984)

| | | |
|----------------------|------|---------------------|
| 原图号 Old Draw. No. | 额定电压 | 400 V |
| | 额定电流 | 10 A |
| 底图总号 Assembly No. | 脉冲电压 | 6 KV |
| | 绝缘电阻 | ≥10 ¹⁰ Ω |
| | 材 料 | PC+20%GF |
| | 阻燃等级 | V0 |
| | 温度范围 | -40℃~+125℃ |
| | 接线方式 | 冷压连接 |
| | 插拔次数 | ≥500 |

| 尺寸公差(mm) | | | | | | | — | ∩ | ∇ |
|---|----------------|----------------|-----------------|------------------|------------------|------|---------|---|---|
| 0 ~ ≤20 | 20 ~ ≤50 | 50 ~ ≤80 | 80 ~ ≤120 | 120 ~ ≤150 | 150 ~ ≤200 | >200 | 0.05/10 | | |
| ±0.15 ±0.25 ±0.35 ±0.50 ±0.70 ±1.00 ±1.50 | | | | | | | ±1.5* | | |

| 订货号 Order No. | SQ-012/0-MC | | 名称 Name | SQ-012公插芯 | 未注公差 Tolerance | 表面 Surface | |
|------------------|-----------------|------------|---|-------------|------------------------|---------------|-------------|
| 项目 Item | 签字 Signature | 日期 Date | 图号 Drawing No. | SP7371Z9002 | 见未注公差表 | xxx | |
| 设计 Design | 史文莉 | 05/16/22" | 材料 Material | 见BOM | 版本号 Revision Number | 重量 Weight | 比例 Scale |
| 审核 Check | 毛海林 | 05/16/22" | 物料号 Item No. | 444371002 | 01 | | 1:1 |
| 工艺 Process | - | - | 第1页/共1页 1 of 1 | | ⊕ ∟ mm | | |
| 标准化 Unify | - | - | SUPU 宁波速普电子有限公司 NINGBO SUPU ELECTRONICS CO.,LTD. | | | | |
| 批准 Approve | 梁文龙 | 05/16/22" | | | | | |