

RM22-10-ZK



Описание

Характеристики

Максимальная токовая нагрузка на одиночный контакт, А: 5

Максимальная токовая нагрузка на соединитель, А: 42

Сопротивление контактов, мΩ: 2.5-5

Сопротивление изоляции, МΩ: 5000

Степень защиты: IP54

Температурный диапазон: -60~+150 °С

Фланец для монтажа: Да

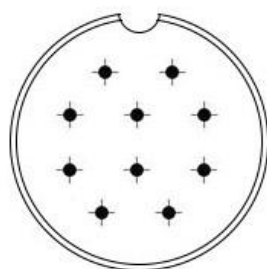
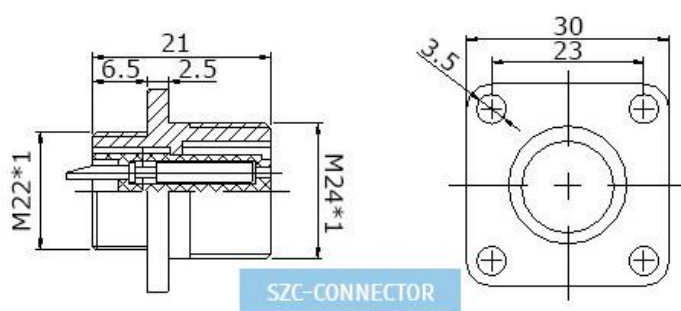
Функциональное назначение: Розетка

Напряжение, не более, В: 560

Способ монтажа: На блок

Количество контактов: 10

Чертежи



- — Ø 1MM
- ⊕ — Ø 1.5MM
- ◐ — Ø 2MM
- ◑ — Ø 3MM