

СВЕТИЛЬНИКИ SP-LINE-BUILT-6232

ПРИМЕНЕНИЕ

- Светодиодный светильник SP-LINE-BUILT-6232 предназначен для освещения торговых, офисных, жилых и других помещений.

ОСОБЕННОСТИ

- Высокий индекс цветопередачи обеспечивает точное восприятие цветовых оттенков.
- При изготовлении корпуса светильника используются высококачественные материалы.

ПАРАМЕТРЫ

Напряжение питания	AC 230 В
Частота питающей сети	50/60 Гц
Угол излучения	120°
Индекс цветопередачи	CRI>85
Степень пылевлагозащиты	IP20
Срок службы*	30 000 ч
Класс защиты от поражения электрическим током	III
Диапазон рабочих температур окружающей среды	-20... +45 °C
Гарантийный срок	36 мес

* При соблюдении условий эксплуатации и снижении яркости не более чем на 30% от первоначальной.



МОДЕЛИ

Артикул	Наименование	Мощность	Световой поток	Габаритные размеры	Цветовая температура*	Цвет свечения
037932	SP-LINE-BUILT-6232-780-19W Day4000	19 Вт	680 лм	780×62×32 мм	4000 К	Белый дневной, для жилых помещений
037933	SP-LINE-BUILT-6232-1080-27W Day4000	27 Вт	970 лм	1080×62×32 мм	4000 К	Белый дневной, для жилых помещений

* Указано типовое значение.

УСТАНОВКА И ПОДКЛЮЧЕНИЕ

- Присоедините провод от выносного блока питания светильника к обесточенной сети AC 230 В. Соблюдайте маркировку проводов при подключении: коричневый — L, «фаза»; синий — N, «нейтраль»; зеленый — PE, «защитное заземление». Блок питания разрешается размещать в технологической нише при обеспечении достаточного для его нормальной работы охлаждения.
- Закрепите светильник в нише, как показано на рис. 1. Для фиксации светильника в нише используется скоба (V). Поворачивая скобу против часовой стрелки (операция выполняется со стороны рассеивателя, светорассеивающий экран предварительно необходимо снять), закрепите профиль в нише, плотно прижав его фланцы к лицевой поверхности. Установите рассеиватель.
- Включите питание светильника и проверьте его работоспособность.

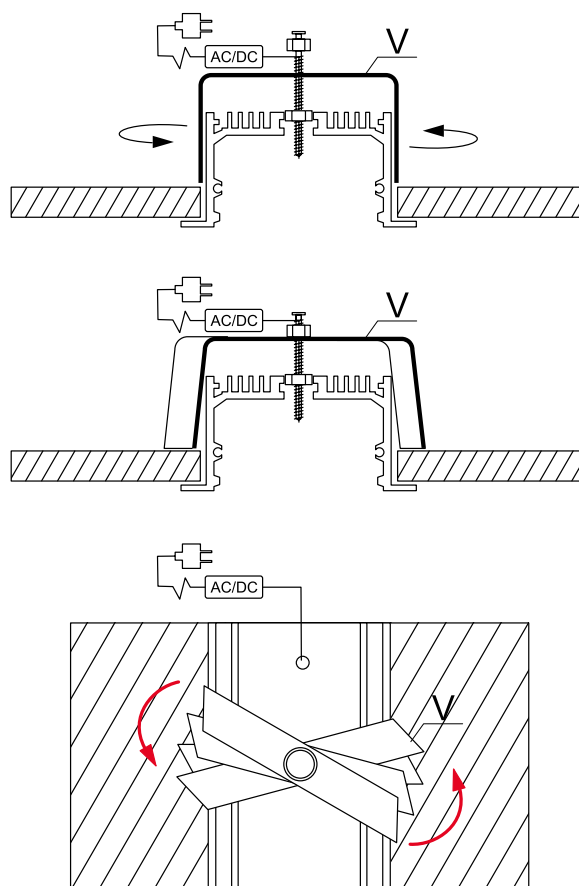


Рис. 1. Установка и подключение светильника