



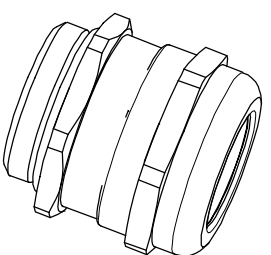
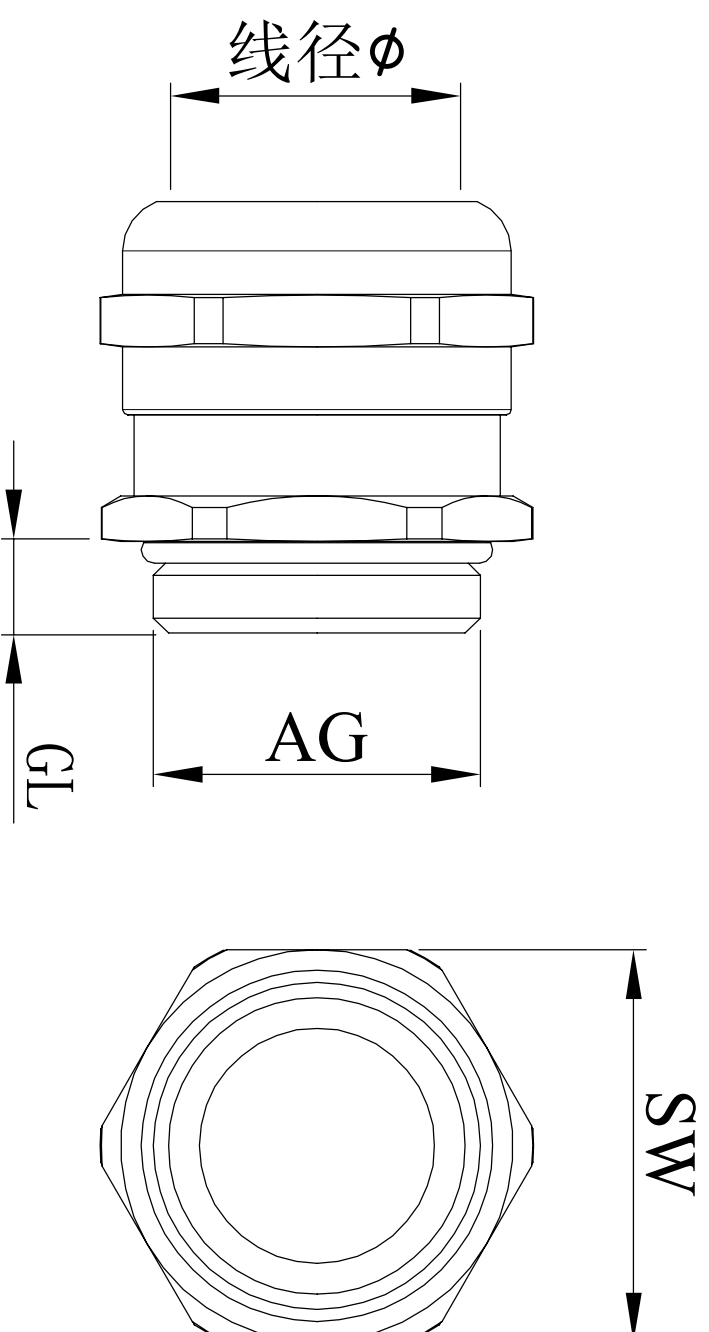
宁波速普电子有限公司

NINGBO SUPPU ELECTRONICS.CO.,LTD

产品规格书

Product Specification

订货号	AG	GL	线径 ϕ	SW
SFCG-M12-6.5-M	M12 \times 1.5	6	3-6.5	14
SFCG-M14-6.5-M	M14 \times 1.5	6	3-6.5	15
SFCG-M16-8-M	M16 \times 1.5	6.5	4-8	18
SFCG-M16-10-M	M16 \times 1.5	6.5	5-10	20
SFCG-M18-10-M	M18 \times 1.5	7	5-10	20
SFCG-M20-12-M	M20 \times 1.5	8	6-12	22
SFCG-M20-14-M	M20 \times 1.5	8	8-14	27
SFCG-M22-14-M	M22 \times 1.5	8	8-14	24
SFCG-M24-14-M	M24 \times 1.5	8	8-14	27
SFCG-M25-16-M	M25 \times 1.5	7.5	9-16	27
SFCG-M25-18-M	M25 \times 1.5	7.5	13-18	30
SFCG-M32-22-M	M32 \times 1.5	8.5	15-22	35
SFCG-M32-25-M	M32 \times 1.5	8.5	18-25	40
SFCG-M40-25-M	M40 \times 1.5	12	18-25	45
SFCG-M40-32-M	M40 \times 1.5	12	22-32	45
SFCG-PG7-6.5-M	PG7	6	3-6.5	14
SFCG-PG9-8-M	PG9	6.5	4-8	18
SFCG-PG11-10-M	PG11	7	5-10	20
SFCG-PG13.5-12-M	PG13.5	7.5	6-12	22
SFCG-PG16-14-M	PG16	7	8-14	25
SFCG-PG21-18-M	PG21	8	13-18	30
SFCG-PG29-25-M	PG29	9.5	18-25	40
SFCG-PG36-32-M	PG36	12	22-32	50



材料/Material	黄铜
密封件/Sealing element	NBR
夹紧件/Seal material	PA
使用环境温度/Usage ambient temperature	-40°C - +100°C
防护等级(连锁状态)/Degree of protection	IP68
单位/Unit mm	Rev. 01 订货号 PART NUMBER SFCG-XX-XX-M