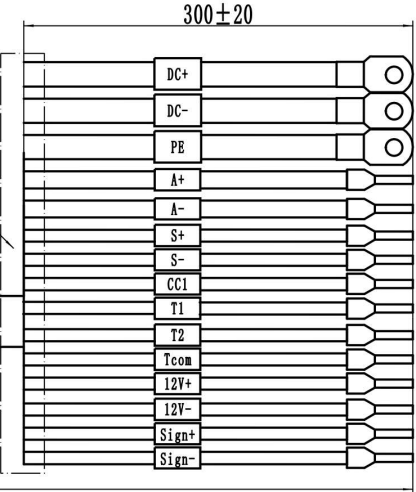
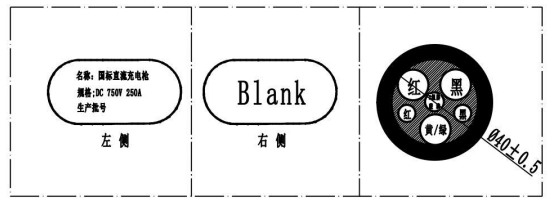
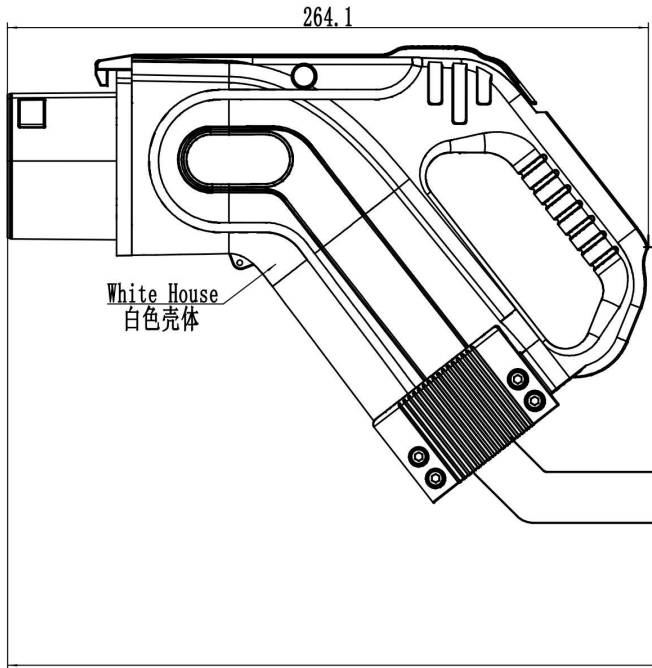
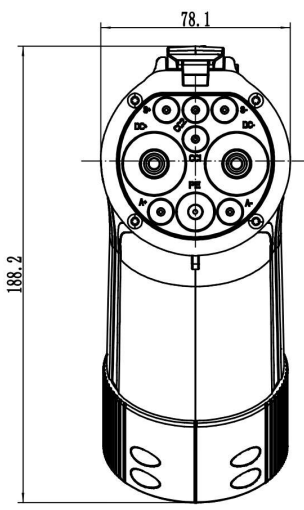


版本号 Ver	更改通知单 BCN	更改标记 MARK	描述 DESCRIPTION	日期 DATE	签字 APP	校对 CHR
---------	-----------	-----------	----------------	---------	--------	--------



80长热缩管保护

8000mm±50mm

电子锁状态				
12V (电子锁)	GND (电子锁电源负)	电子锁状态	反馈线状态 (sign+与sign-)	机械锁按钮
+	-	锁止	导通	不能按下
-	+	复位	无穷大	顺利按下

温控: PT1000

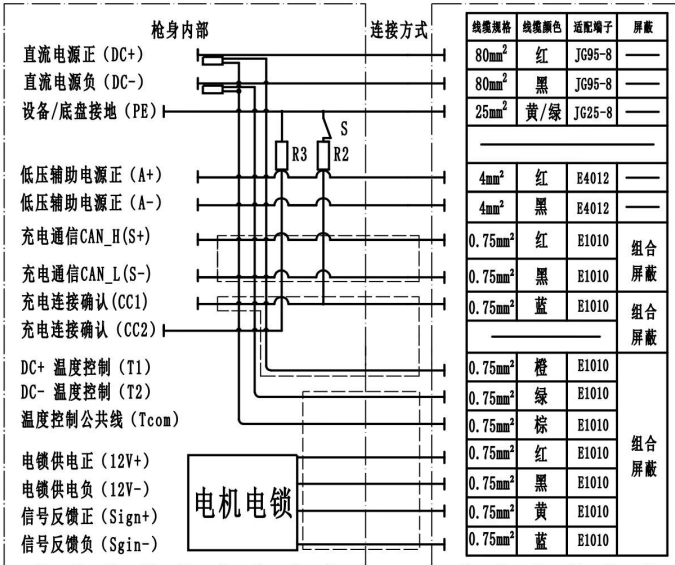
充电插头: 符合GB/T 20234.3-2015标准要求

充电线缆: 2*80mm²+1*25mm²+2*4mm²+11*0.75mm² (2组4根屏蔽线) 黑色TPE线缆

图样标记 DWG. SYM	S	投影标记 PROJ. SYM		名称 NAME	250A国标直充枪	
材料 MATL		重量 WEIGHT		图号 DRAW NO.	纸幅 SIZE	比例 SCALE
设计 DESIGNED	日期	审核 CHECK	日期	标准化 STDCHECKED	日期	图号
校对 CHECKED	日期	工艺 PROCESS	日期	批准 APPCVED	日期	品号
				品号 PART NO.	EVO-IC-GB-DC200-P	第 张 共 张 SHEET OF

主要参数

- 1, 额定电流: 250A
- 2, 额定电压: 750V/1000V
- 3, 绝缘电阻: ≥500MΩ (DC500V)
- 4, 耐电压: 3500V
- 5, 接触电阻: 0.5mΩ Max
- 6, 塑料件防火等级: UL94 V0
- 7, 机械寿命: 空载拔插大于10000次
- 8, 防水等级: 插合后IP55, 插合前IP54
- 9, 工作环境温度: -30℃~+50℃



线缆规格	线缆颜色	适配端子	屏蔽
80mm ²	红	JG95-8	
80mm ²	黑	JG95-8	
25mm ²	黄/绿	JG25-8	
4mm ²	红	E4012	
4mm ²	黑	E4012	
0.75mm ²	红	E1010	组合屏蔽
0.75mm ²	黑	E1010	组合屏蔽
0.75mm ²	蓝	E1010	组合屏蔽
0.75mm ²	橙	E1010	组合屏蔽
0.75mm ²	绿	E1010	组合屏蔽
0.75mm ²	棕	E1010	组合屏蔽
0.75mm ²	红	E1010	组合屏蔽
0.75mm ²	黑	E1010	组合屏蔽
0.75mm ²	黄	E1010	组合屏蔽
0.75mm ²	蓝	E1010	组合屏蔽

1

2

3

4

5

6