



Аналого-цифровая система сбора данных

Микросхема представляет собой 8-ми канальную аналого-цифровую систему (АЦС) сбора данных, которая обеспечивает:

- цифровую обработку аналоговой информации по 8-ми независимым входам;
- хранение результатов преобразования по каждому каналу в статическом ОЗУ емкостью 8x8 бит;
- выход через буферные схемы на 8-ми разрядную шину данных;
- автоматический режим опроса каналов синхронно с тактовой частотой микропроцессорной системы и не требует специальных подпрограмм обращения, обращение к АЦС по принципу прямого доступа к памяти (DMA);
- сопряжение с микропроцессорными системами с отдельными или общими шинами адресации данных;
- однополярный и двуполярный режим работы.

АЦС 572ПВ4 выпускается по БКО.347.182-06ТУ в металлокерамическом корпусе 2121.28-6.

АЦС K572ПВ4 выпускается по БКО.348.432-05ТУ в металлокерамическом корпусе 2121.28-6.

Таблица назначения выводов

Номер вывода корпуса	Назначение вывода	Номер вывода корпуса	Назначение вывода
1	Вход компаратора V_0	15	Вход CLK
2	Аналоговый вход AIN7	16	Вход ALE
3	Аналоговый вход AIN6	17	Адресный вход AO
4	Аналоговый вход AIN5	18	Адресный вход A1
5	Аналоговый вход AIN4	19	Адресный вход A2
6	Аналоговый вход AIN3	20	Цифровой выход DB7
7	Аналоговый вход AIN2	21	Цифровой выход DB6
8	Аналоговый вход AIN1	22	Цифровой выход DB5
9	Аналоговый вход AIN0	23	Цифровой выход DB4
10	Опорное напряжение U_{REF1}	24	Цифровой выход DB3
11	Опорное напряжение U_{REF2}	25	Цифровой выход DB2
12	Выход STAT	26	Цифровой выход DB1
13	Вход CS	27	Цифровой выход DB0
14	Общий вывод 0V	28	Напряжение питания U_{CC}

Примечание: Чертеж корпуса приведен ниже.



Основные электрические параметры при температуре 0 - 70 °С

Наименование параметра, единица измерения	Буквен. обознач.	Норма			
		572ПВ4		К572ПВ4	
		не менее	не более	не менее	не более
Напряжение смещения нуля на входе, мВ	$U_{Ю}$	-10	10	-30	30
Выходное напряжение высокого уровня, В	$U_{ОН}$	4,5	-	4,25	-
Выходное напряжение низкого уровня, В	$U_{ОЛ}$	-	0,3	-	0,4
Ток потребления, мА	I_{CC}	-	2,5	-	3
Нелинейность, МР	δ_L	-0,5	0,5	-0,5	0,5
Дифференциальная нелинейность*, МР	δ_{LD}	-0,5	0,5	-0,5	0,5
Абсолютная погрешность преобразования в конеч-	δ_{FS}	-1	1	-1	1
Время преобразования**, мкс	t_C	-	25	-	-
Число разрядов	N	8	-	8	-

Примечание: В скобках указаны значения температуры для изделий К572ПВ4.

* - Без пропуска кода.

** - Гарантируется при подаче тактовой частоты $f_C=1,6$ МГц.

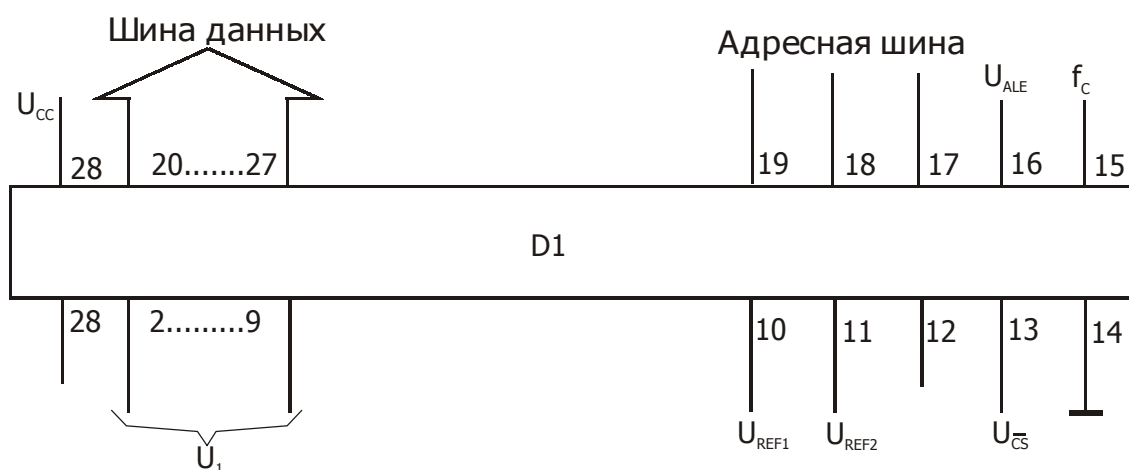


Предельно-допустимые параметры эксплуатации

Наименование параметра, единица измерения	Буквенное обозначение параметра	Норма				Время воздействия предельного режима эксплуатации
		Предельно-допустимый режим		Предельный режим		
		не менее	не более	не менее	не более	
Напряжение питания, В	U_{CC}	4,75	5,25	4,5	6,5	Не более 30 мин
Опорное напряжение, В	U_{REF1}	0	2,5	0	3,0	
	U_{REF2}	-2,5	0	-3,0	0	
Диапазон входных аналоговых напряжений, В	U_{IRN}	-2,5	2,5	-3,0	3,0	
Входное напряжение высокого уровня, В	U_{IH}	3,6	$U_{CC}-0,1$	-	U_{CC}	
Входное напряжение низкого уровня, В	U_{IL}	0	0,4	-	-	
Частота преобразования (тактирования), МГц	f_C	-	1,6	-	-	
Выходной ток низкого уровня, мА	I_{OL}	-	0,4	-	1,6	
Ёмкость нагрузки цифровых выходов, пФ	C_L	-	30	-	-	

- Примечания:
1. Предельный режим для изделий К572ПВ4 не оговаривается.
 2. При выборе значений параметров U_{REF1} , U_{REF2} , U_{IRN} необходимо выполнять условия для однополярного режима.
 3. Предельно-допустимые значения параметров I_{OL} , C_L для изделий К572ПВ4 не оговариваются.

Основная схема включения микросхемы



Режим работы	U_1 , В	U_{REF1} , В	U_{REF2} , В
Однополярный	0...2,5	2,5	0
	-2,5...0	0	-2,5
Двуполярный	-1,25...1,25	1,25	-1,25



Схема электрическая функциональная

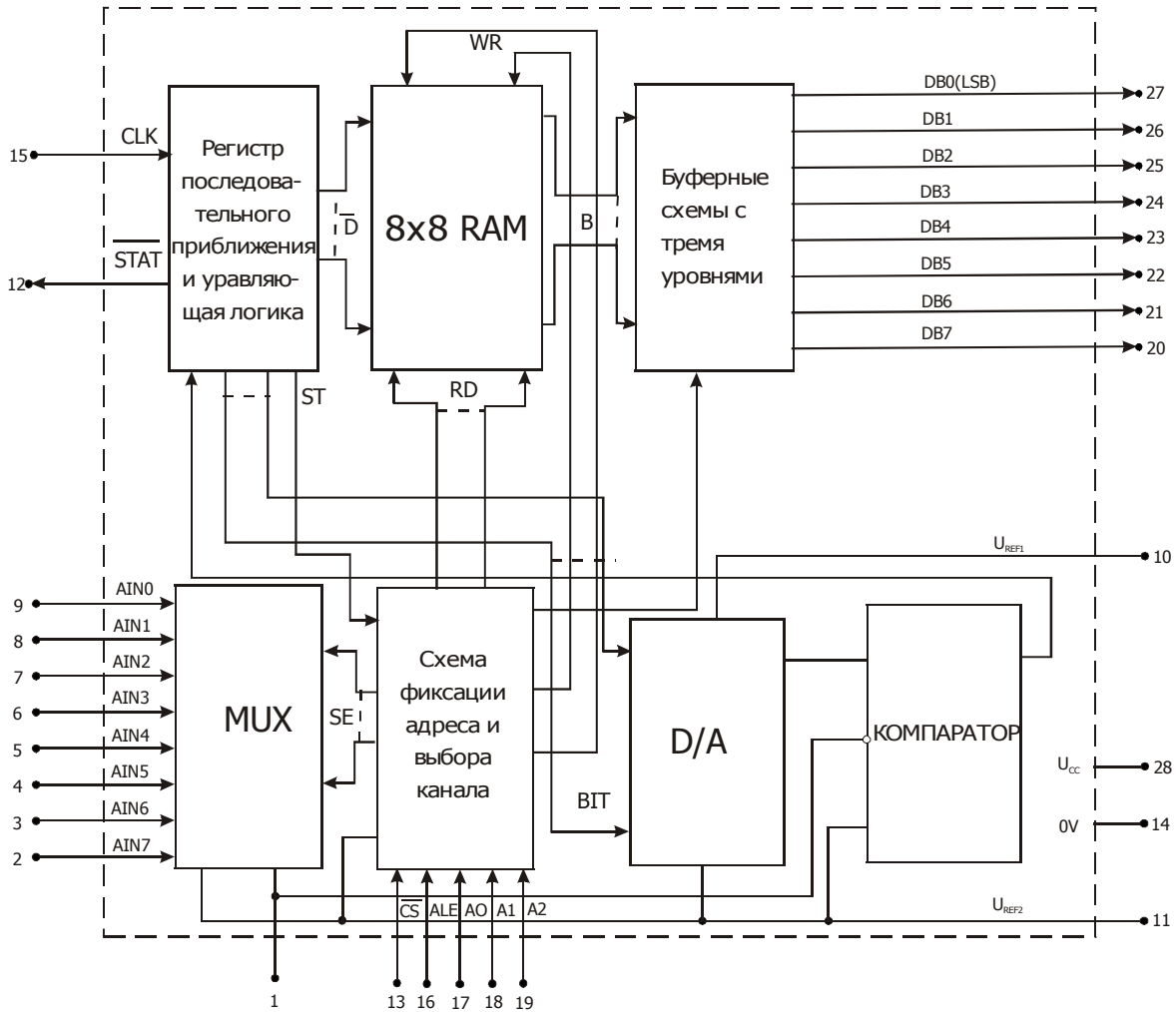
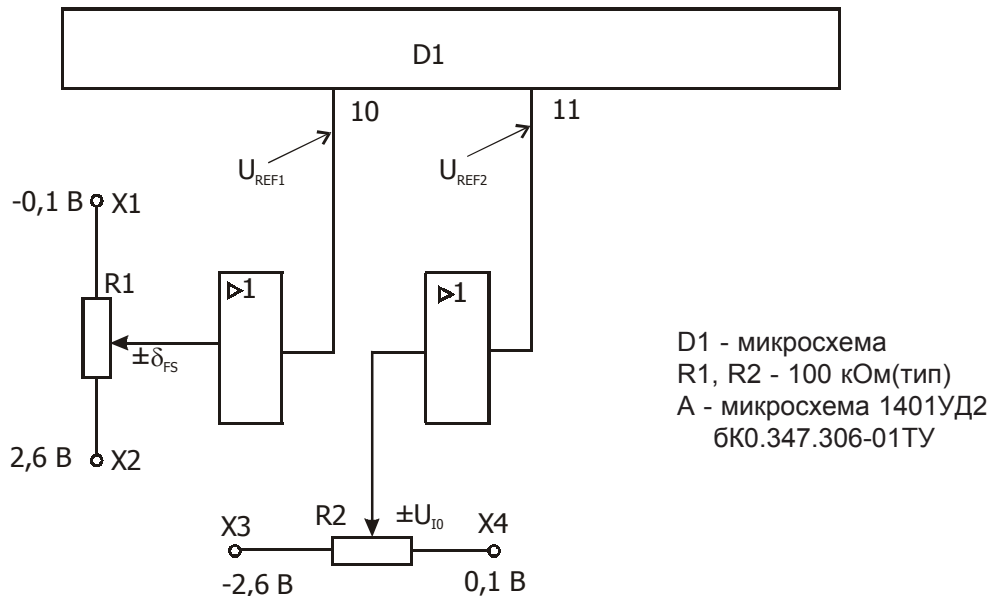


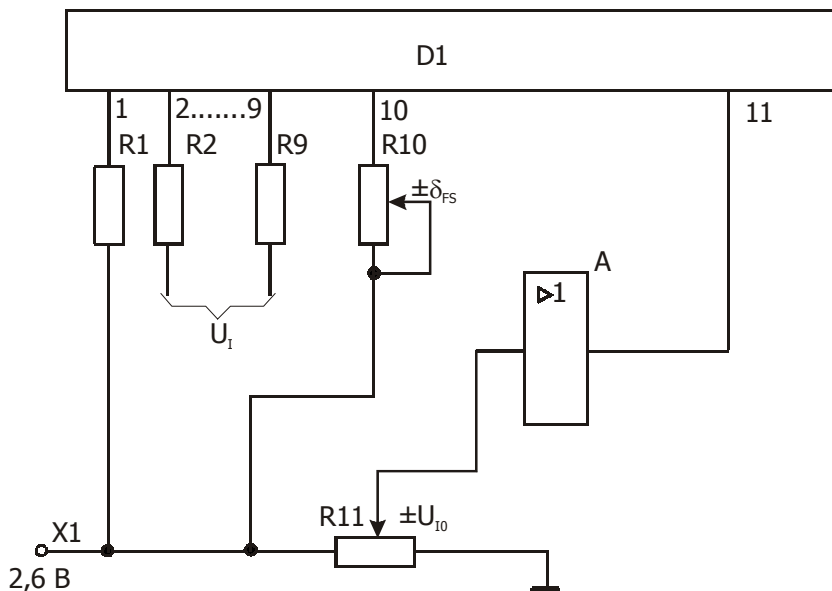
Схема коррекции абсолютной погрешности преобразования в конечной точке δ_{FS} и напряжение смещения нуля на входе U_{i0}



D1 - микросхема
 R1, R2 - 100 кОм(тип)
 А - микросхема 1401УД2
 БК0.347.306-01ТУ

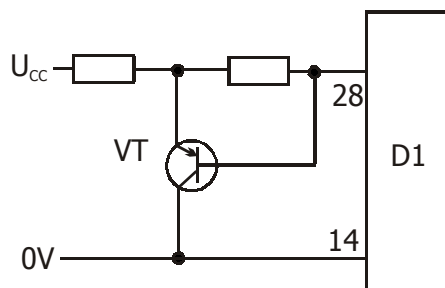


Схема коррекции абсолютной погрешности преобразования в конечной точке δ_{FS}
и напряжение смещения нуля на входе U_{i0} при $U_{REF1} > 0$



D1 - микросхема
A - микросхема 1401УД2
6К0.347.306-01ТУ
R1 - (0,1 - 1) МОм
R2... R9 - (1-10) кОм
 $R1/R2 \dots R1/R9 = 100 \pm 0,1\%$
R10 - 47 Ом (тип)
R11 - 100 кОм (тип)

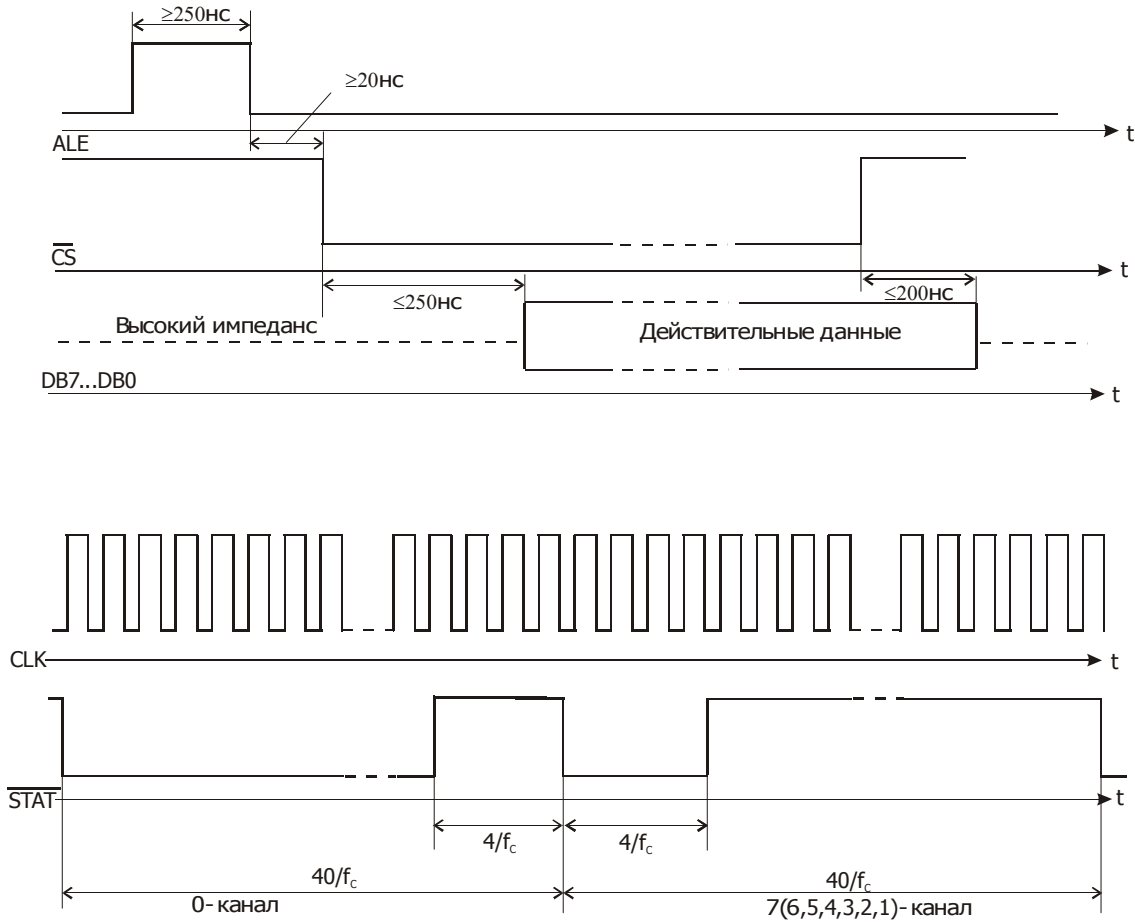
Схема защиты микросхемы от тиристорного эффекта



D1 - микросхема
VT - транзистор 2Т313Б
ШЫ0.336.049-ТУ
R1 - резистор МЛТ-0,5 - 10 Ом $\pm 5\%$
R2 - резистор МЛТ-0,125 - 30 Ом $\pm 5\%$



Временные диаграммы работы микросхемы



Корпус 2121.28-6

