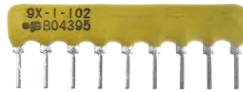


импортные резисторные сборки типа HP1-4-8M, HP1-4-9M

Металлопленочные резисторы на керамической подложке с покрытием специальной эпоксидной резиной и с жесткими выводами. Применяются в устройствах с микропроцессорным управлением, в видеомагнитофонах, компьютерах, факсимильных аппаратах, автомагнитолах и других приложениях, где требуется высокая плотность монтажа.



технические характеристики

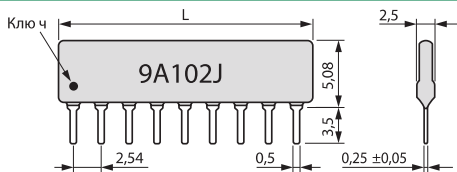
Диапазон сопротивлений : 10 Ом - 4.7 МОм (ряд E12)
 Точность: ±1%, ±2%, ±5%
 Рассеиваемая мощность: 0.125 Вт (одного элемента)
 Макс. рабочее напряжение: 100 В
 Диапазон раб. температур: -55...+125°C

система обозначений

hp-1-4 8 M 1.0K имп. (9 a102 J)
 1 2 3 4 5

1. тип
2. Количество элементов
3. номинальное сопротивление
4. Количество выводов
5. точность: F - ±1%, G - ±2%, J - ±5%

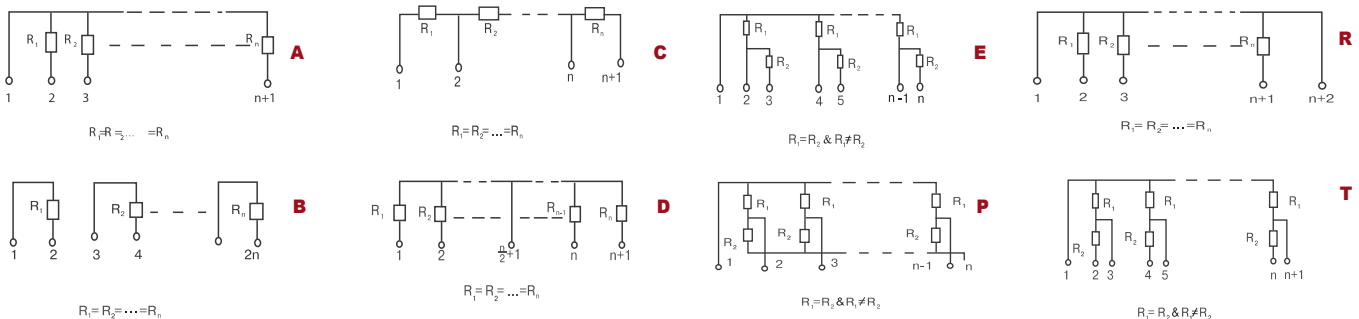
габаритные размеры



Кол-во выводов	4	5	6	7	8	9	10	11	12	13	14
L, мм	10.2	12.7	15.3	17.8	20.4	22.9	25.4	28	30.5	33.1	35.6

схемы соединений

На заказ возможны поставки сборок со следующими схемами соединений:



Резисторные сборки

серия	CAT10-J	CAT16-F	CAT16-J	CAT25-J	CAY10-J	CAY16-F	CAY16-J	CAY17-J
общий вид								
схема	Изолированные резисторы							
Диапазон сопротивлений	10 Ом - 1 МОм							
Допуск	5%	1%	5%	5%	5%	1%	5%	5%
температурный коэффициент сопротивления	±250 ppm/°C	±200 ppm/°C	±200 ppm/°C	±200 ppm/°C	±250 ppm/°C	±200 ppm/°C	±200 ppm/°C	±250 ppm/°C
Допустимая рассеиваемая Мощность одного резистора	0.031 Вт	0.062 Вт	0.062 Вт	0.062 Вт	0.031 Вт	0.062 Вт	0.062 Вт	0.031 Вт
Исполнение	SMT							

CAY-17-JA:
10 Ом-100 кОм
CAY-17-JB:
10 Ом-43 кОм