

Цифровой мультиметр автомат HT118A



Заявление

В соответствии с международным авторским правом, без разрешения и письменного согласия, не копируйте содержание настоящего руководства в любой форме (включая хранение и поиск или перевод на языки других стран или регионов). Руководство может быть изменено без предварительного уведомления.

Предупреждение

Внимательно прочтите раздел «Правила безопасной работы» перед началом работы с мультиметром.

Правила безопасной работы

Данный мультиметр разработан и произведен в соответствии со стандартом безопасности Европейского союза: IEC61010-1 согласно которому соответствует категориям перенапряжения CAT III 1000V и уровню загрязнения 2. Если мультиметр используется не предусмотренным производителем способом, обеспечиваемая им защита может быть нарушена.

1. Перед началом работы внимательно прочтите инструкцию по эксплуатации. Особое внимание обратите на предупреждающую информацию по безопасности.
2. Прежде, чем приступать к работе с прибором, удостоверьтесь в отсутствии поврежденных или неправильно функционирующих элементов. При обнаружении повреждений (например, оголенный металл проводов, повреждение корпуса, разбитый дисплей и т.д.) не используйте мультиметр.
3. Во избежание угрозы поражения электрическим током не используйте прибор, когда его задняя крышка или крышка батарейного отсека не закрыта.
4. Поврежденные измерительные провода следует заменять только проводами той же модели или с такими же электрическими характеристиками.
5. При выполнении измерений не прикасайтесь к оголенным проводам, разъемам, неиспользуемым гнездам и тестируемым цепям.
6. Во избежание поражения электрическим током соблюдайте особую осторожность при измерении напряжения, превышающего постоянное напряжение 25 В или переменное напряжение 36 В (среднеквадратичное) или 42 В (пиковое).
7. Никогда не подавайте на входы мультиметра или между входом и заземлением напряжение, превышающее предельное значение, указанное на приборе.

8. Перед измерением сопротивления, емкости, тестированием диодов или прозвонкой цепи необходимо отключить напряжение в обследуемой цепи и полностью разрядить все входящие в нее конденсаторы.
9. Не используйте и не храните мультиметр в местах с повышенной температурой, высокой влажностью, сильным магнитным полем, огнеопасных и взрывоопасных средах.
10. Во избежание повреждения прибора и получения травм не вносите изменений во внутренние схемы мультиметра.
11. Во избежание ошибочных измерений заменяйте батареи или заряжайте аккумулятор, как только на дисплее появится символ
12. Своевременно выключайте мультиметр после завершения измерений. Если прибор не будет использоваться долгое время, извлеките из него батареи.

Международные электрические символы

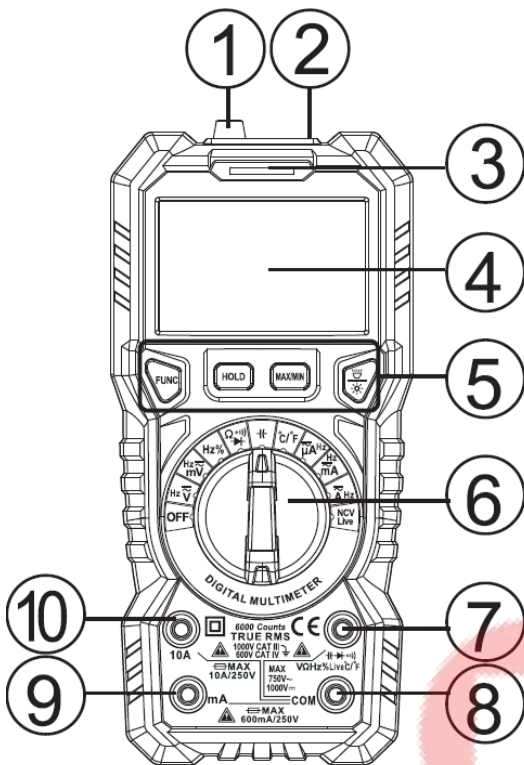
	Предупреждение
	Опасное напряжение
	Заземление
	Переменный ток (напряжение)
	Постоянный ток (напряжение)
	Переменный и постоянный ток (напряжение)
CE, EAC	Соответствует директивам Евросоюза и Евразийского Экономического Союза
	Предохранитель
	Разряд батарей
	Двойная изоляция
	Не выбрасывать вместе с несортированными бытовыми отходами
CAT. II	Измерения класса II подходят для тестирования и измерения цепей, непосредственно подключенных к точкам питания (розетки) низковольтных энергетических установок.
CAT. III	Измерения класса III подходят для тестирования и измерения цепей, подключенных к распределительной части низковольтных источников питания в зданиях.
CAT. IV	Измерения класса IV подходят для тестирования и измерения цепей, подключенных к источнику питания низковольтных электроустановок в зданиях.

Характеристики

- Два цифровых дисплея
- Аналоговая шкала 60 сегментов
- Метод измерений: True RMS (истинное среднеквадратичное значение) 10-1000 Гц
- Автоматический выбор пределов измерений
- ЖК дисплей с двухцветной подсветкой. При напряжении свыше 80В или токе более 1А оранжевая подсветка включается.
- Светодиодная индикация входных разъемов подсказывают оператору правильность установки щупов
- Бесконтактное обнаружение напряжения (NCV) со звуковой и световой индикацией
- Детектор фазы (Live) со звуковой и световой индикацией
- Разрядность шкалы дисплея: 6 000 отсчетов
- Постоянное напряжение: 0,1 мВ ... 1000 В
- Переменное напряжение: 1 мВ ... 750 В
- Сопротивление: 0,1 Ом ... 60 МОм
- Постоянный ток: 0,01 мкА ... 10 А
- Переменный ток: 0,01 мА ... 10 А
- Емкость: 1 пФ ... 100 000 мкФ
- Частота: 0,001 Гц ... 10 МГц
- Коэффициент заполнения (1/скважность): 1% ... 99%
- Температура: -40°C ... 1000°C
- Тест проводимости: световая и звуковая индикация ~30 ... 60 Ом
- Тест диодов
- Фиксация показаний дисплея (HOLD)
- Измерение максимальных и минимальных значений (MAX/MIN)
- Скорость измерений: ~ 3 отсчета в секунду
- Автоотключение питания: 15 минут
- Подсветка дисплея
- Фонарик
- Индикация перегрузки «OL»

- Индикатор разряда батарей
- Предохранители: гнездо mA – 600mA/250V, гнездо 10A – 10A/250V
- Диапазон рабочих температур: 0°C ... +40°C
- Диапазон температур хранения: -10°C ... +60°C
- Питание: батареи 1,5В x 2 шт., тип AA
- Сертификат: EAC, CE
- Категория безопасности: CAT IV 600V, CAT III 1000V
- Гарантия: 1 год
- Комплект поставки: прибор, измерительные щупы, термopара, батареи, инструкция по эксплуатации
- Размеры прибора: 188 x 88 x 58 мм
- Вес прибора: 325 г
- Вес комплекта с упаковкой: 545 г
- Габариты упаковки: 210 x 120 x 70 мм

Передняя панель



1. NCV сенсор
2. Светодиодный фонарик
3. Светодиодный индикатор (зеленый и красный)
4. ЖК дисплей с двухцветной подсветкой
5. Функциональные кнопки
6. Поворотный переключатель
7. Входное гнездо для всех режимов, кроме тока
8. COM - общее входное гнездо
9. Гнездо измерения тока мкА и mA
10. Гнездо измерения тока до 10А

Функциональные кнопки

FUNC

При наличии нескольких измерительных функций в установленном положении переключателя режимов они переключаются кнопкой **FUNC**.

HOLD

Фиксация показаний дисплея происходит при нажатии на эту кнопку. Повторное нажатие переводит мультиметр в режим измерений.

MAX/MIN

Нажмите клавишу MAX/MIN для отображения максимального значения измерения, а затем по циклу для отображения минимального значения. Нажмите и удерживайте более 2 секунд для отмены максимального/минимального режима измерения.

Подсветка

Нажмите кнопку для включения/выключения подсветки. Автоматическое выключение подсветки произойдет примерно через 10 секунд.

Фонарик



Нажмите кнопку и удерживайте более 2 секунд, чтобы включить или выключить фонарик.

Автоматическое отключение питания

По прошествии примерно 15 минут бездействия мультиметр автоматически отключится для экономии батареи. Для восстановления рабочего состояния нажмите любую кнопку. Нажмите и удерживайте кнопку **FUNC** при включении мультиметра для деактивации функции. После включения питания по умолчанию включается режим автоотключения.

Световая индикация входных гнезд

При переключении режимов световой индикатор указывает нужные входные гнезда миганием. Установите щупы в соответствующие гнезда.

Предупреждение об опасном напряжении

При напряжении свыше 80В или токе более 1А включается оранжевая подсветка. Внимание, опасное напряжение!

Проведение измерений

ВНИМАНИЕ!

Не измеряйте напряжение выше 1000В постоянного или 750В переменного тока. Мультиметр может быть поврежден.

Уделите особое внимание безопасности при измерении высокого напряжения во избежание поражения электрическим током или получения травм.

Перед использованием проверьте заранее известное напряжение или ток с помощью, чтобы убедиться, что измерительный прибор находится в исправном состоянии.

Измерение переменного/постоянного напряжения (В)

- 1) Установите переключатель в положение $\text{Hz} \tilde{V}$ и кнопкой **FUNC** выберите постоянное (DC) или переменное (AC) напряжение.
- 2) Подсоедините черный щуп к гнезду **COM**, а красный - к гнезду $\text{Hz} \tilde{V}$
- 3) Присоедините контакты щупов к источнику напряжения параллельно.
- 4) Считайте показания на дисплее. На дополнительном дисплее отобразится частота в случае переменного напряжения.
- 5) При величине напряжения свыше 80 В включится оранжевая подсветка дисплея.

Измерение переменного/постоянного напряжения (mВ)

- 1) Установите переключатель в положение $\text{Hz} \tilde{mV}$ и кнопкой **FUNC** выберите постоянное (DC) или переменное (AC) напряжение.
- 2) Подсоедините черный щуп к гнезду **COM**, а красный - к гнезду $\text{Hz} \tilde{mV}$
- 3) Присоедините контакты щупов к источнику напряжения параллельно.
- 4) Считайте показания на дисплее. На дополнительном дисплее отобразится частота в случае переменного напряжения.
- 5) При величине напряжения свыше 80 В включится оранжевая подсветка дисплея.

⚠ ПРЕДУПРЕЖДЕНИЕ

Нельзя измерять напряжение выше 250 В, в противном случае прибор может быть поврежден.

Уделите особое внимание безопасности при измерении высокого напряжения во избежание поражения электрическим током или травм.

Измерение частоты, скважности

- 1) Установите переключатель в положение **Hz%**. Выбор измерения частоты или скважности осуществляется кнопкой **FUNC**.
- 2) Подсоедините черный щуп к гнезду **COM**, а красный - к гнезду $\text{Hz} \tilde{mV}$
- 3) Присоедините контакты щупов к источнику параллельно.
- 4) Считайте показания на дисплее.

⚠ ПРЕДУПРЕЖДЕНИЕ

Нельзя измерять напряжение выше 250 В, в противном случае прибор может быть поврежден.

Уделите особое внимание безопасности при измерении высокого напряжения во избежание поражения электрическим током или травм.

Измерение постоянного и переменного тока

- 1) Установите переключатель в положение μAHz или mA или A Hz, соответствующее значениям измерений. Кнопкой **FUNC** выберите постоянный (DC) или переменный (AC) ток.
- 2) Подсоедините черный щуп к гнезду **COM**, а красный - к гнезду **mA** или **10A**
- 3) Отсоедините источник питания цепи и присоедините контакты щупов последовательно нагрузке. Подключите питание нагрузки.
- 4) Считайте показания на дисплее. На дополнительном дисплее отобразится частота в случае переменного тока.
- 5) При величине тока свыше **1A** включится оранжевая подсветка дисплея.

⚠️ ПРЕДУПРЕЖДЕНИЕ

Нельзя подавать напряжение выше **250 В**, в противном случае прибор может быть поврежден.

Уделите особое внимание безопасности при измерении высокого напряжения во избежание поражения электрическим током или травм.

Не измеряйте большой ток дольше **15 секунд**.

Во избежание повреждения прибора или оборудования перед началом измерений убедитесь в целостности предохранителя. Измеряемый ток не должен выходить за пределы выбранного переключателем диапазона. Необходимо использовать соответствующее току входное гнездо.

Измерение сопротивления

- 1) Установите переключатель в положение Ω и кнопкой **FUNC** выберите режим измерения сопротивления Ω .
- 2) Подсоедините черный щуп к гнезду **COM**, а красный - к гнезду Ω
- 3) Присоедините контакты щупов параллельно к измеряемому сопротивлению.
- 4) Считайте показания на дисплее.

⚠️ ПРЕДУПРЕЖДЕНИЕ

Перед измерением отключите питание от измеряемой схемы и разрядите все конденсаторы. В противном случае мультиметр может быть поврежден.

Проверка проводимости

- 1) Установите переключатель в положение Ω и кнопкой **FUNC** выберите режим измерения проводимости Ω .
- 2) Подсоедините черный щуп к гнезду **COM**, а красный - к гнезду Ω
- 3) Присоедините контакты щупов к измеряемой цепи параллельно.
- 4) Если значение сопротивления меньше **30 Ом**, будет звучать зуммер и включится зеленый световой индикатор. При сопротивлении от **30 Ом** до **60 Ом** загорится красный светодиод.
- 5) Считайте показания сопротивления цепи на дисплее.

⚠️ ПРЕДУПРЕЖДЕНИЕ

Перед измерением отключите питание от измеряемой схемы и разрядите все конденсаторы. В противном случае мультиметр может быть поврежден.

Диодный тест

- 1) Установите переключатель в положение Ω и кнопкой **FUNC** выберите режим измерения проводимости Ω .
- 2) Подсоедините черный щуп к гнезду **COM**, а красный - к гнезду Ω
- 3) Присоедините контакты красного щупа к аноду, черного щупа - к катоду измеряемого диода.
- 4) При неправильном подключении на дисплее отобразится **OL**
- 5) Считайте показания на дисплее.

⚠️ ПРЕДУПРЕЖДЕНИЕ

Перед измерением отключите питание от измеряемой схемы и разрядите все конденсаторы. В противном случае мультиметр может быть поврежден.

Измерение ёмкости

- 1) Установите переключатель в положение f
- 2) Подсоедините черный щуп к гнезду **COM**, а красный - к гнезду f

- 3) Присоедините контакты щупов параллельно к измеряемому конденсатору.
- 4) Считайте показания на дисплее.

⚠️ ПРЕДУПРЕЖДЕНИЕ

Перед измерением отключите питание от измеряемой схемы и разрядите все конденсаторы. В противном случае мультиметр может быть поврежден.

Бесконтактное обнаружение напряжения переменного тока

- 1) Установите переключатель в положение **NCV** Кнопкой **FUNC** выберите режим **NCV** соответствующая надпись появится на дисплее.
- 2) Поднесите сенсор к проводнику.
- 3) При обнаружении сигнала слабого электрического поля будет светиться зеленый светодиод, зуммер будет звучать редко.
- 4) При обнаружении сигнала сильного электрического поля будет светиться красный светодиод, зуммер будет звучать часто.

Обнаружение провода под напряжением (фаза)

- 1) Установите переключатель в положение **Live** Кнопкой **FUNC** выберите режим **LIVE** соответствующая надпись появится на дисплее.
- 2) Отсоедините черный щуп, а красный подсоедините к гнезду **Live** Используйте красный щуп для контакта с проводником.
- 3) При обнаружении низкого напряжения будет светиться зеленый светодиод, зуммер будет звучать редко.
- 4) При обнаружении высокого напряжения будет светиться красный светодиод, зуммер будет звучать часто.

Измерение температуры

- 1) Установите переключатель в положение C/F
- 2) Подсоедините отрицательный щуп термопары (черный) к гнезду **COM**, а положительный (красный) - к гнезду $\text{V}\Omega\text{Hz}\% \text{Live}$
- 3) Присоедините контакт термопары к измеряемому объекту.
- 4) Считайте показания температуры на дисплее.

Примечание

Холодный переход термопары размещается внутри прибора и требует длительного теплового баланса с окружающей средой. Датчик термопары тип K.

ПРЕДУПРЕЖДЕНИЕ

При измерении температуры термопарой датчик термопары не должен касаться заряженного объекта, в противном случае мультиметр может быть поврежден.

Спецификация

Условия окружающей среды		
Эксплуатация	Температура	0~40°C
	Влажность	<80%
Хранение	Температура	-10~60°C
	Влажность	<70% без батарей
Высота	2000м над уровнем моря	
Температурный коэффициент	0.1 погрешность/°C (<18°C или >28°C)	
Максимум напряжения между терминалами	1000В постоянного или 750В переменного тока	
Защита по току	Предохранители гнездо mA: 600mA/250V гнездо 10A: 10A/250V	

Точность гарантируется в течение 1 года после калибровки.
 При условиях: рабочая температура: 18°C–28°C, относительная влажность: <80%.
 Точность указывается как \pm ([% от показания] + [количество единиц младшего разряда]).

Постоянное напряжение

Предел измерений	Разрешение	Точность
600 мВ	0.1мВ	$\pm(0.5\%+3)$ входной импеданс: ~10МОм
6 В	0.001В	
60 В	0.01В	
600 В	0.1В	
1000 В	1 В	

Защита от перегрузки: 1000 В постоянного 750 В переменного.

Переменное напряжение

Предел измерений	Разрешение	Точность
600 мВ	0.1мВ	±(0.8%+5) входной импеданс: ~10МОм
6 В	0.001В	
60 В	0.01В	
600 В	0.1В	
750 В	1 В	

Защита от перегрузки: 1000 В постоянного 750 В переменного.
Диапазон частот: 10Гц ... ~1кГц True RMS

Постоянный ток

Предел измерений	Разрешение	Точность
600 мкА	0.1 мкА	±(1.2%+3)
6000 мкА	1 мкА	
60 мА	0.01 мА	
600 мА	0.1 мА	
10 А	0.01 А	

Защита от перегрузки: предохранитель: гнездо mA: 600 mA/250В; гнездо 10A – 10A/250В.

Максимальный ток: : гнездо mA: 600 mA; гнездо 10A – 10A

Примечание: время измерения на пределе 10A не должно превышать 15 секунд.

Переменный ток

Предел измерений	Разрешение	Точность
600 мкА	0.1 мкА	±(1.5%+3)
6000 мкА	1 мкА	
60 мА	0.01 мА	
600 мА	0.1 мА	
10 А	0.01 А	

Защита от перегрузки: предохранитель: гнездо mA: 600 mA/250В; гнездо 10A – 10A/250В.

Максимальный ток: : гнездо mA: 600 mA; гнездо 10A – 10A

Примечание: время измерения на пределе 10A не должно превышать 15 секунд.

Диапазон частот: 10Гц ... ~1кГц True RMS

Сопротивление

Предел измерений	Разрешение	Точность
600 Ом	0.1 Ом	± (1.0%+3)
6 кОм	0,001 кОм	
60 кОм	0.01 кОм	
600 кОм	0.1 кОм	
6 МОм	0.001 МОм	± (1.5%+3)
60 МОм	0.01 МОм	

Защита от перегрузки: 250В

Ёмкость

Предел измерений	Разрешение	Точность
10 нФ	0.001нФ	±(4.0%+5)
100 нФ	0.01нФ	
1000 нФ	0.1нФ	
10 мкФ	0.001мкФ	
100 мкФ	0.01мкФ	
1000 мкФ	0.1мкФ	±(5.0%+5)
10 мФ	0.001мФ	
100 мФ	0.01мФ	

Защита от перегрузки: 250В

Частота. коэффициент заполнения

Предел измерений	Разрешение	Точность
10 Гц	0.001 Гц	± (1.0%+3)
100 Гц	0.01 Гц	
1000 Гц	0.1 Гц	
10 кГц	0.001 кГц	
100 кГц	0.01 кГц	
1000 кГц	0.1 кГц	± (3.0%+3)
10 МГц	0.001 МГц	
1~99%	0.1%	

Чувствительность: 0,2В ... 10В

Защита от перегрузки: 250В

Диод

	Отображается приблизительное прямое падение напряжения. Прямой ток около 2.5 mA, обратное напряжение около 3В. Защита от перегрузки 250В
--	--

Проводимость

	Если значение сопротивления меньше 30 Ом, будет звучать зуммер и включится зеленый световой индикатор. При сопротивлении от 30 Ом до 60 Ом загорится красный светодиод
--	--

Защита от перегрузки 250В

Температура

Предел	Точность	
°C	-40°C ~ 0°C	±5.0% или ±3°C
	0°C ~ 400°C	±1.0% или ±2°C
	400°C ~ 1000°C	±2.0%
°F	-4°F ~ 32°F	±5.0% или ±6°F
	-32°F ~ 752°F	±1.0% или ±4°F
	-752°F ~ 1832°F	±2.0%

Разрешение: 1°C/1°F

Примечание: используется термopара типа K

Обслуживание прибора

Чистка мультиметра

- 1) Выключите питание мультиметра и отсоедините щупы.
- 2) Протрите корпус влажной тканью или мягким моющим средством. Не используйте абразивы или растворители. Протрите контакты в каждом гнезде чистым тампоном, пропитанным спиртом.

Всегда держите измерительный прибор чистым и сухим для предотвращения поражения электрическим током или повреждения мультиметра.

Замена батарей

ВНИМАНИЕ!

Во избежание поражения электрическим током или травмы, вызванной неправильным показанием, немедленно замените батареи при сигнале низкого уровня заряда.

- 1) Выключите питание мультиметра и отсоедините щупы.
- 2) Выкрутите винты крепления крышки батарейного отсека и снимите крышку.
- 3) Извлеките старые батареи и установите новые той же спецификации соблюдая полярность.
- 4) Установите крышку в исходное положение, закрепите ее винтами.

Замена предохранителей

- 1) Выключите питание мультиметра и отсоедините щупы.
- 2) Снимите винты, фиксирующие заднюю крышку, и удалите крышку.
- 3) Удалите перегоревший предохранитель, замените его новым той же спецификации и убедитесь, что предохранитель установлен правильно и плотно зажат.
- 4) Установите заднюю крышку и закрепите ее винтами.

ВНИМАНИЕ! Во избежание поражения электрическим током и повреждения прибора не используйте мультиметр с открытой задней крышкой.

Сделано в Китае

EMC&LVD

Designed and Conforms to
IEC61010-1
600V CAT III

