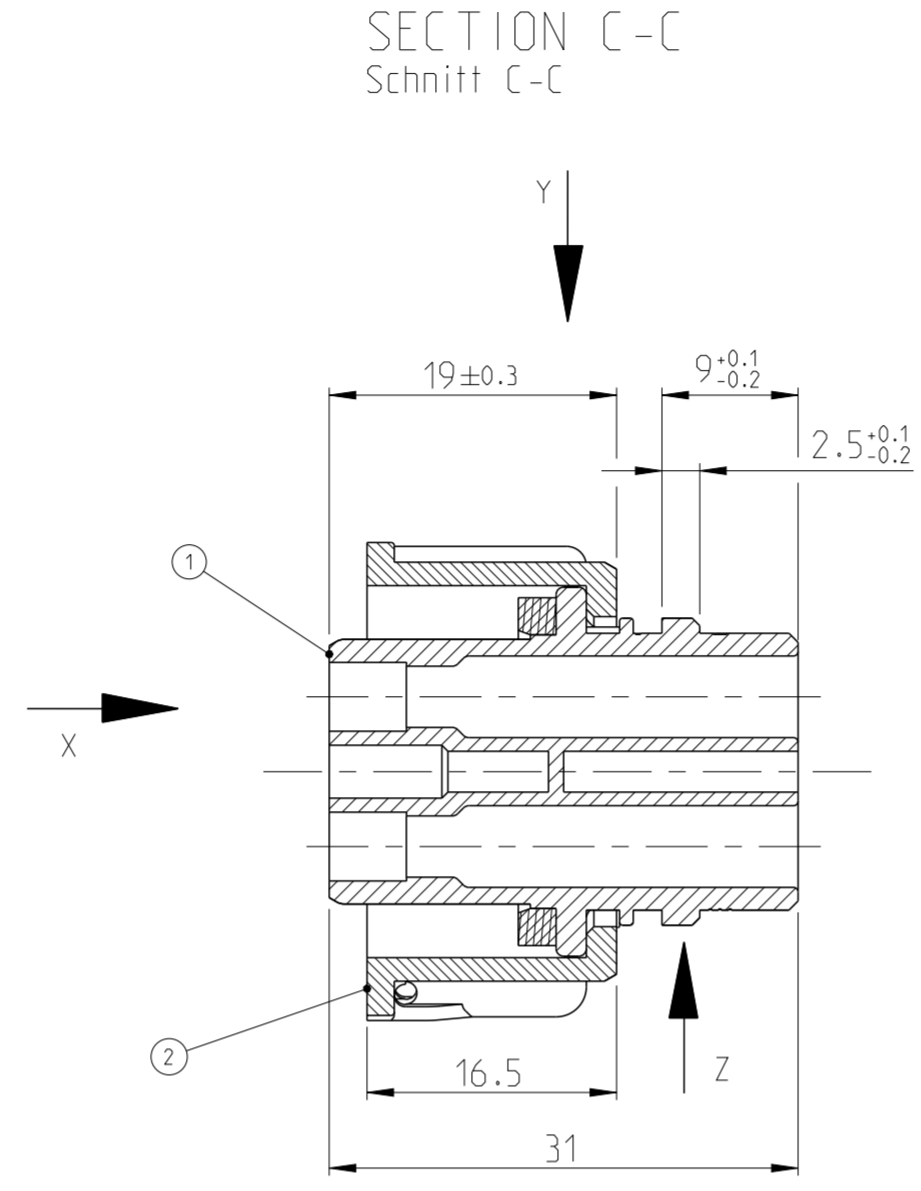
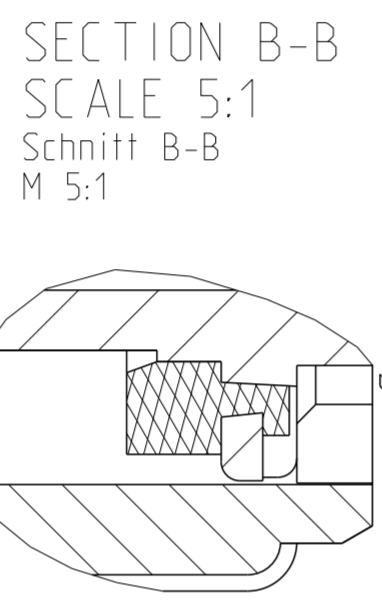
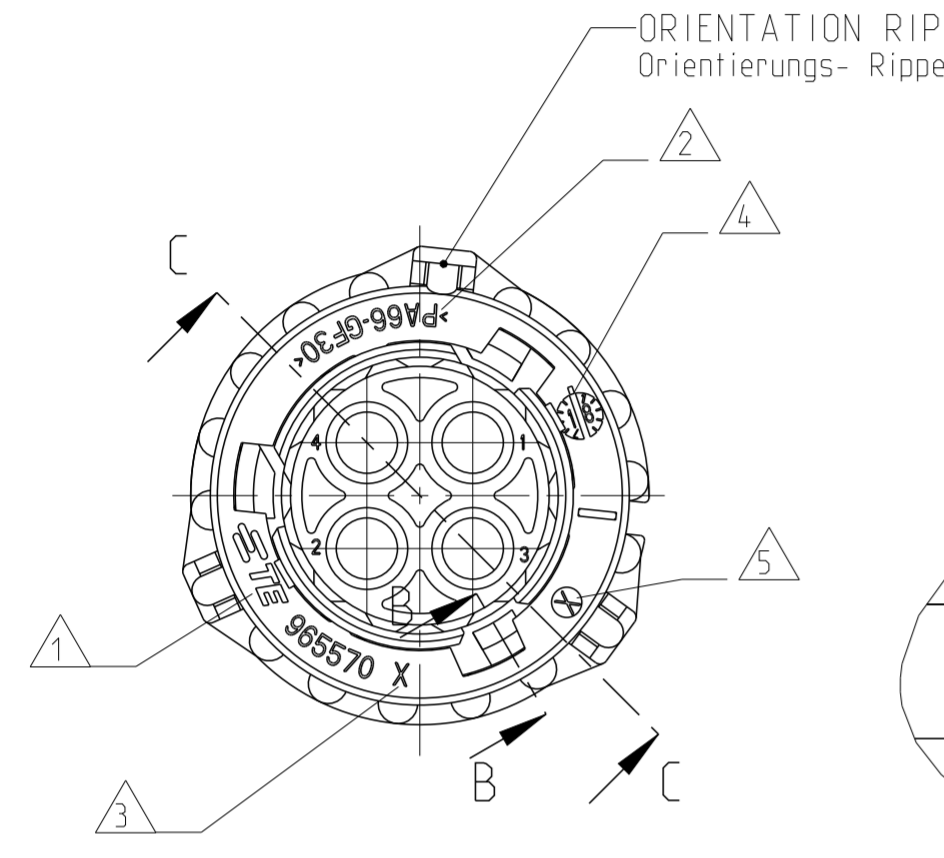
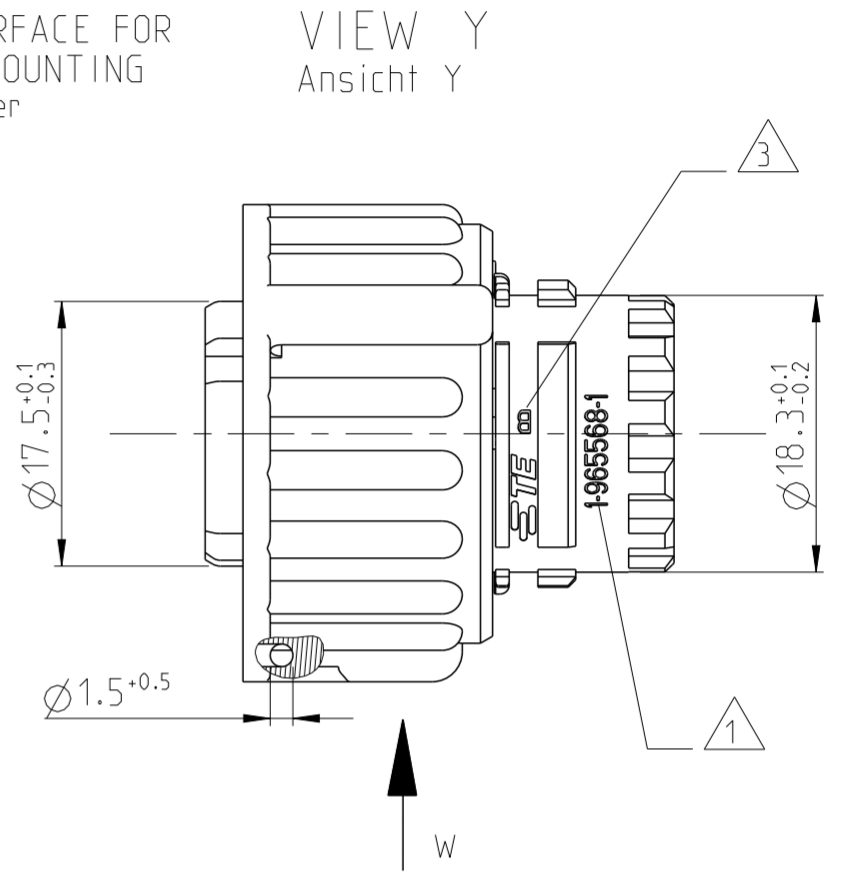
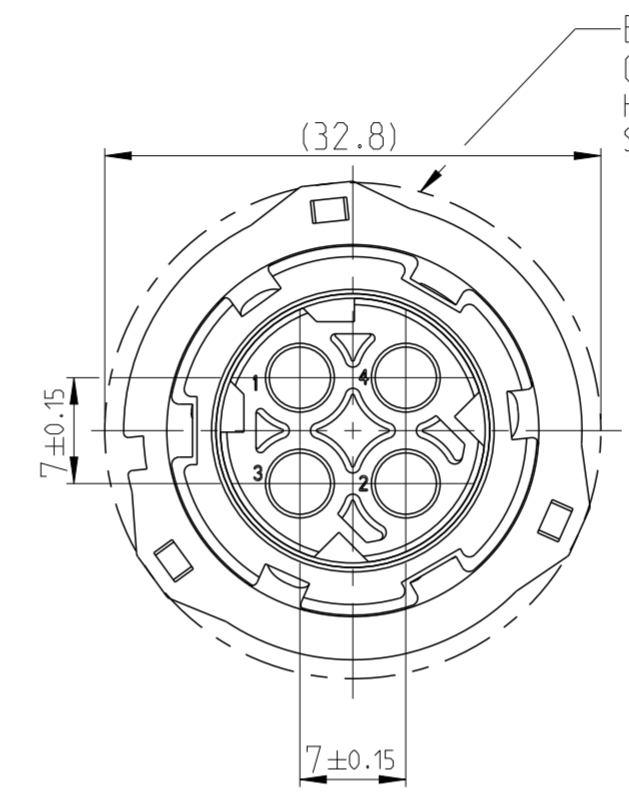


LOC		DIST		REVISIONS AENDERUNGEN			
P	LTR	DESCRIPTION	DATE	DWN	APVD		
A1		-					
PROJEKT NR.: 92-52069							
	E	REVISED PER PCN E-13-005564	18APR2013	RD	JG		
	E1	REVISED PER PCN :E-18-009409	18JUNE2018	SH	FE		
	E2	REVISED PER PCN :E-19-003099	26FEB2019	PP	JG		
	E3	REVISED PER PCN :E-19-015876	11OCT2019	NS	JG		

-COUPLING-RING IN PRE-LOCKED POSITION (FITTING POSITION WITH PIN HOUSING)
 -Kupplungsring in Vorraststellung (Fuegeposition mit Stiftgehaeuse)



VIEW X
45° ROTATED (CLOCKWISE)
Ansicht X
45° gedreht (im Uhrzeigersinn)



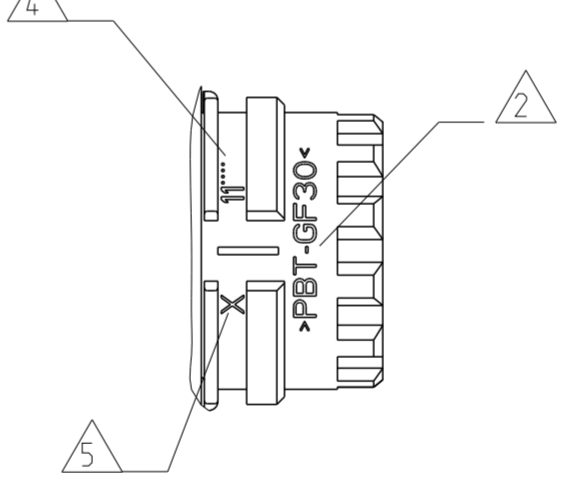
NOTES
Bemerkungen

- 1 AMP-LOGO OR TE-LOGO, ORDERNUMBER
AMP-Logo oder TE-Logo und Bestellnummer
- 2 MATERIAL MARKING
Werkstoffkennzeichnung
- 3 REVISION OF THE MOULD.
Werkzeugaenderungsindex

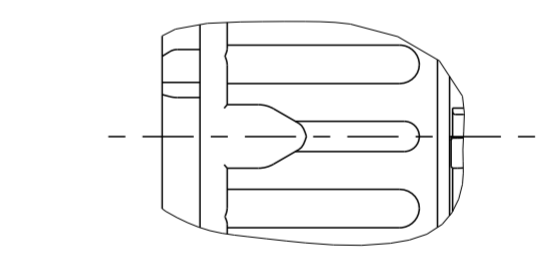
- 4 PRODUCTION DATE
Produktionsdatum
 - 5 CAVITY MARKING
Nestmarkierung
- 6 FITS TO CONNECTORS ACC. TO DIN 72585/ISO 15170 FORM A AND B AND PIN-HOUSING 2-4POS. TE-PN 967402
 Passend zu Steckverbindern nach DIN 72585/ISO 15170 Form A und B und Stiftgehaeuse 2-4pol. TE-PN 967402
- 7 FOR SUITABLE CONTACTS AND SEALS SEE DRAWING:
 Zu verwendende Kontakte und Einzeldichtungen siehe Tabellenzzeichnung.

TE 1355065
 MAX. WIRE THICKNESS: 2.5mm² FLR
 max. Drahtgroesse

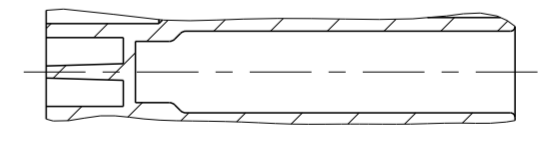
VIEW Z
Ansicht Z



VIEW W (2x)
Ansicht W



CLOSED CAVITY IN THE 2POS. AND 3POS. CONNECTOR
 Veschlossene Kammer in der 2pol. und 3pol. Variante



ORDER NR. Bestell.-NR.	USED CONTACT CAVITIES Kontaktbestueckung	REV.	POS.	QTY. Stueck	DESCRIPTION SINGLE PART Beschreibung Einzelteil	MATERIAL WERKSTOFF	SURFACE/Oberflaeche COLOUR/Farbe
4-967325-3	1, 2	D	X	1	COUPLING RING Kupplungsring	PA66-GF30	BLACK schwarz
4-967325-2	1, 2, 3	D	X	1	SOCKET HOUSING W. SEALING 2POS. Buchsengehaeuse m. Dichtung 2pol.	PBT-GF30/SILICONE	SEALING: ORANGE Dichtung: orange
4-967325-1	1, 2, 3, 4	D	X	1	SOCKET HOUSING W. SEALING 3POS. Buchsengehaeuse m. Dichtung 3pol.	PBT-GF30/SILICONE	SEALING: ORANGE Dichtung: orange
3-967325-3	1, 2	D	X	1	SOCKET HOUSING W. SEALING 4POS. Buchsengehaeuse m. Dichtung 4pol.	PBT-GF30/SILICONE	SEALING: ORANGE Dichtung: orange
3-967325-2	1, 2, 3	D	X	1			
3-967325-1	1, 2, 3, 4	D	X	1			
2-967325-3	1, 2	D	X	1			
2-967325-2	1, 2, 3	D	X	1			
2-967325-1	1, 2, 3, 4	D	X	1			
1-967325-3	1, 2	E	X	1			
1-967325-2	1, 2, 3	E	X	1			
1-967325-1	1, 2, 3, 4	E	X	1			

CODING / COLOUR OF SOCKET HOUSING
 Kodierung / Farbe des Buchsengehaeuses

THIS DRAWING IS A CONTROLLED DOCUMENT. DIESE ZEICHNUNG IST EIN KONTROLLIERTES DOKUMENT.

DIMENSIONS: MASSE/MAEßEN: (mm)	TOLERANCES UNLESS OTHERWISE SPECIFIED: ALLGEMEINTOLERANZEN ACC. TO ISO 8015
±0.2	±0.2
±0.2	±0.2
±0.2	±0.2
±0.2	±0.2
±0.2	±0.2

MATERIAL: -

DWN J. GRANZOW 11NOV1994	TE Connectivity	NAME: 2.5mm SOCKET CONNECTOR, 2-4POS. 2.5mm Buchsenstecker, 2-4pol.		
CHK J. HASS 15NOV1994				
APVD CH. EBERWEIN 15APR2013				
PRODUCT SPEC 108-18621				
APPLICATION SPEC 114-18255	SIZE: A2	CAGE CODE: 00779	DRAWING NO. ZEICHNUNGS-NR.: C-967325	RESTRICTED TO NUR FUER
WEIGHT GEWICHT: 12.0g	CUSTOMER DRAWING /KUNDENZEICHNUNG	SCALE MASSSTAB: 2:1	SHEET BLATT: 1 OF VON 2	REV: E3

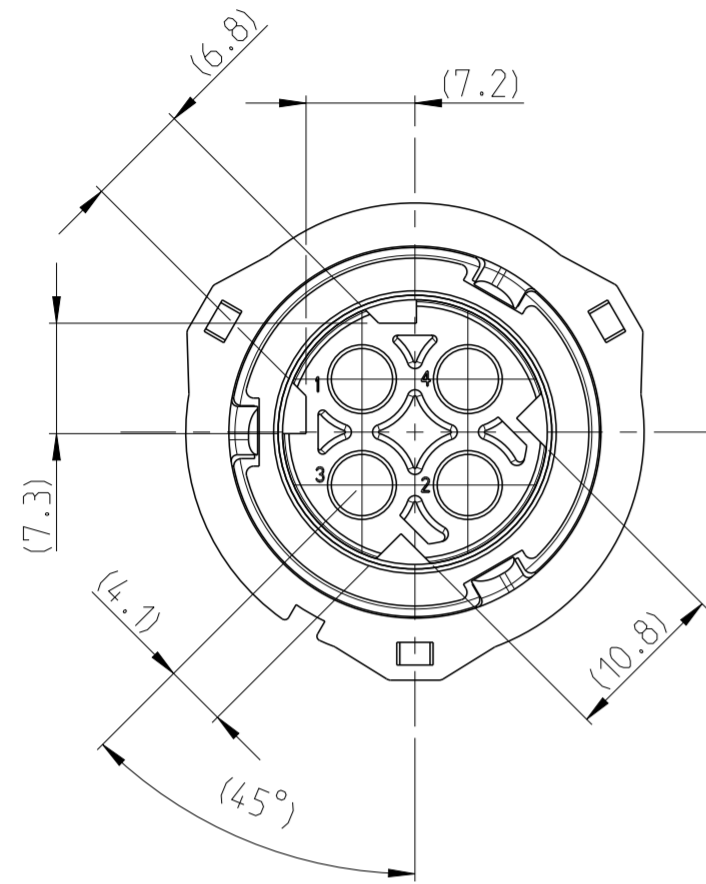
THIS DRAWING IS UNPUBLISHED.
 VERTRAULICHE UNVERÖFFENTLICHTE ZEICHNUNG
 © COPYRIGHT 2019 TE Connectivity. All Rights Reserved.

RELEASED FOR PUBLICATION
 FREI FUER VERÖFFENTLICHUNG
 2019
 ALL RIGHTS RESERVED.
 ALLE RECHTE VORBEHALTEN.

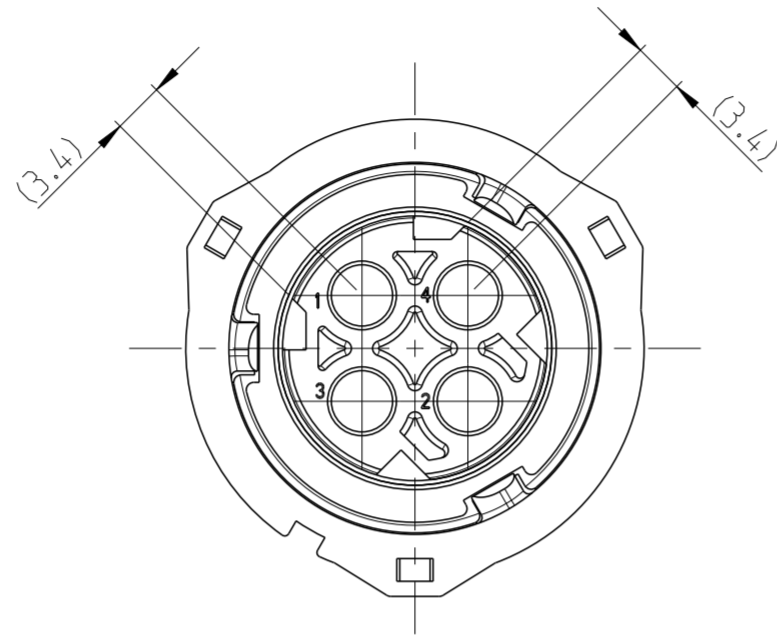
MATED WITH:
 PASSEND ZU:
 967402

LOC	DIST	REVISIONS				
A1	-	ÄNDERUNGEN		DATE	DWN	APVD
		DESCRIPTION				
PROJEKT NR.:		BESCHREIBUNG				
92-52069		SEE SHEET 1		-	-	-

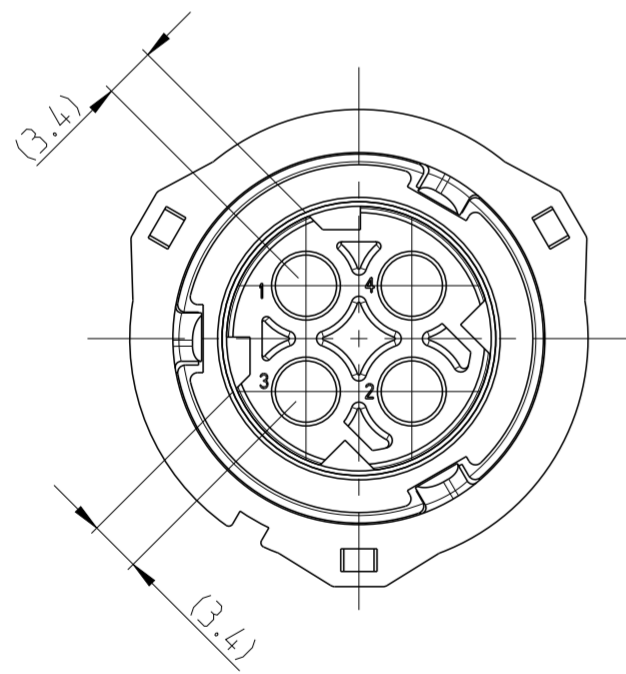
CODING 1
Kodierung



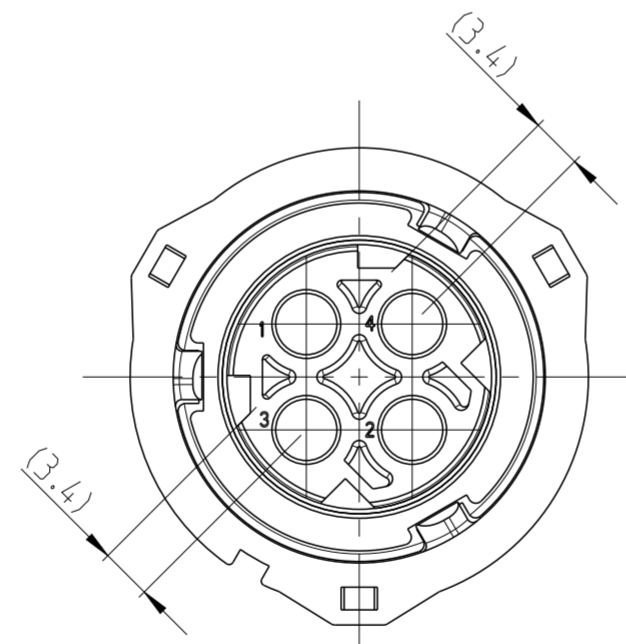
E3 CODING 2
Kodierung




E3 CODING 3
Kodierung



CODING 4
Kodierung



THIS DRAWING IS A CONTROLLED DOCUMENT. DIESE ZEICHNUNG IST EIN KONTROLLIERTES DOKUMENT		DWN J. GRANZOW 11NOV1994	 TE Connectivity														
DIMENSIONS: MASSEINHEITEN: (MM)		CHK J. HASS 15NOV1994															
TOLERANCES UNLESS OTHERWISE SPECIFIED: ALLGEMEINTOLERANZEN ACCT. TO ISO 8015		APVD CH. EBERWEIN 15APR2013	NAME 2.5mm SOCKET CONNECTOR, 2-4POS. 2.5mm Buchsenstecker, 2-4pol.														
<table border="1"> <tr> <td>PLC</td> <td>±</td> <td rowspan="4">±0.2</td> </tr> <tr> <td>1 PLC</td> <td>±</td> </tr> <tr> <td>2 PLC</td> <td>±</td> </tr> <tr> <td>3 PLC</td> <td>±</td> </tr> <tr> <td>ANGLES/WINKEL</td> <td>±0.2</td> <td></td> </tr> </table>		PLC	±	±0.2	1 PLC	±	2 PLC	±	3 PLC	±	ANGLES/WINKEL	±0.2		PRODUCT SPEC 108-18621	SIZE A2		
PLC	±	±0.2															
1 PLC	±																
2 PLC	±																
3 PLC	±																
ANGLES/WINKEL	±0.2																
MATERIAL		APPLICATION SPEC 114-18255	CAGE CODE 00779	DRAWING NO. ZEICHNUNGS-NR. G-967325	RESTRICTED TO NUR FUER												
FINISH/OBERFLÄCHE/FARBE		WEIGHT GEWICHT 12.0g	SCALE MASSSTAB 2:1	SHEET BLATT 2 OF VON 2	REV E3												
		CUSTOMER DRAWING	/KUNDENZEICHNUNG														