



СОЕДИНИТЕЛИ ЦИЛИНДРИЧЕСКИЕ НИЗКОЧАСТОТНЫЕ ТИПОВ ОНЦ-ВГ-1, ОНЦ-ВГ-2, ОНЦ-ВГ-3, ОНЦ-ВГ-4, ОНЦ-ВГ-5, ОНЦ-ВГ-10, ОНЦ-ВГ-11

Соединители типов ОНЦ-ВГ-1, ОНЦ-ВГ-2, ОНЦ-ВГ-3, ОНЦ-ВГ-4, ОНЦ-ВГ-5, ОНЦ-ВГ-10, ОНЦ-ВГ-11, предназначены для работы электрических цепях постоянного и переменного токов радиоэлектронной аппаратуры.

Соединители, состоящие из 3-, 5-, 6-, 7-, 8-контактных розеток и соответствующих вилок, удовлетворяют требования ГОСТ 23784 и АШДК.434410.023 ТУ.

Вид климатического исполнения соединителей УХЛ 1.1; 2.1 по ГОСТ 15150.

Соединителям присвоены условные обозначения, которые состоят из следующих классификационных признаков:

| ОНЦ | В Г | 1, 2, 3, 4, 5, 10, 11 | 3, 5, 6, 7, 8 | 16 | В (Р) | М |
|--|-----|-----------------------|---------------|----|-------|---|
| Соединитель ручного сочленения (расчленения) общего назначения, низкочастотный, цилиндрический для объёмного монтажа | | | | | | |
| Врубного сочленения, малогаборитный | | | | | | |
| Порядковый номер разработки | | | | | | |
| Число контактов в соединителе | | | | | | |
| Условный диаметр | | | | | | |
| Вилка (Р - розетка) | | | | | | |
| М - определяет металлический корпус розетки, её отсутствие определяет пластмассовый корпус розетки | | | | | | |

Пример обозначения при заказе:

Соединитель ОНЦ-ВГ-4-5/16-Р-М АШДК.434410.023 ТУ

Соединитель ОНЦ-ВГ-2-3/16-Р АШДК 434410 023 ТУ

Перечень выпускаемых типоконструкций

Вилки

ОНЦ-ВГ-2-3/16-В
ОНЦ-ВГ-4-5/16-В
ОНЦ-ВГ-11-5/16-В
ОНЦ-ВГ-11-6/16-В
ОНЦ-ВГ-11-7/16-В
ОНЦ-ВГ-5-8/16-В

Розетки

ОНЦ-ВГ-2-3/16-Р-М
ОНЦ-ВГ-4-5/16-Р-М
ОНЦ-ВГ-3-3/16-Р
ОНЦ-ВГ-10-5/16-Р
ОНЦ-ВГ-1-3/16-Р
ОНЦ-ВГ-1-5/16-Р
ОНЦ-ВГ-11-5/16-Р-М
ОНЦ-ВГ-11-6/16-Р-М
ОНЦ-ВГ-11-7/16-Р-М
ОНЦ-ВГ-5-8/16-Р-М

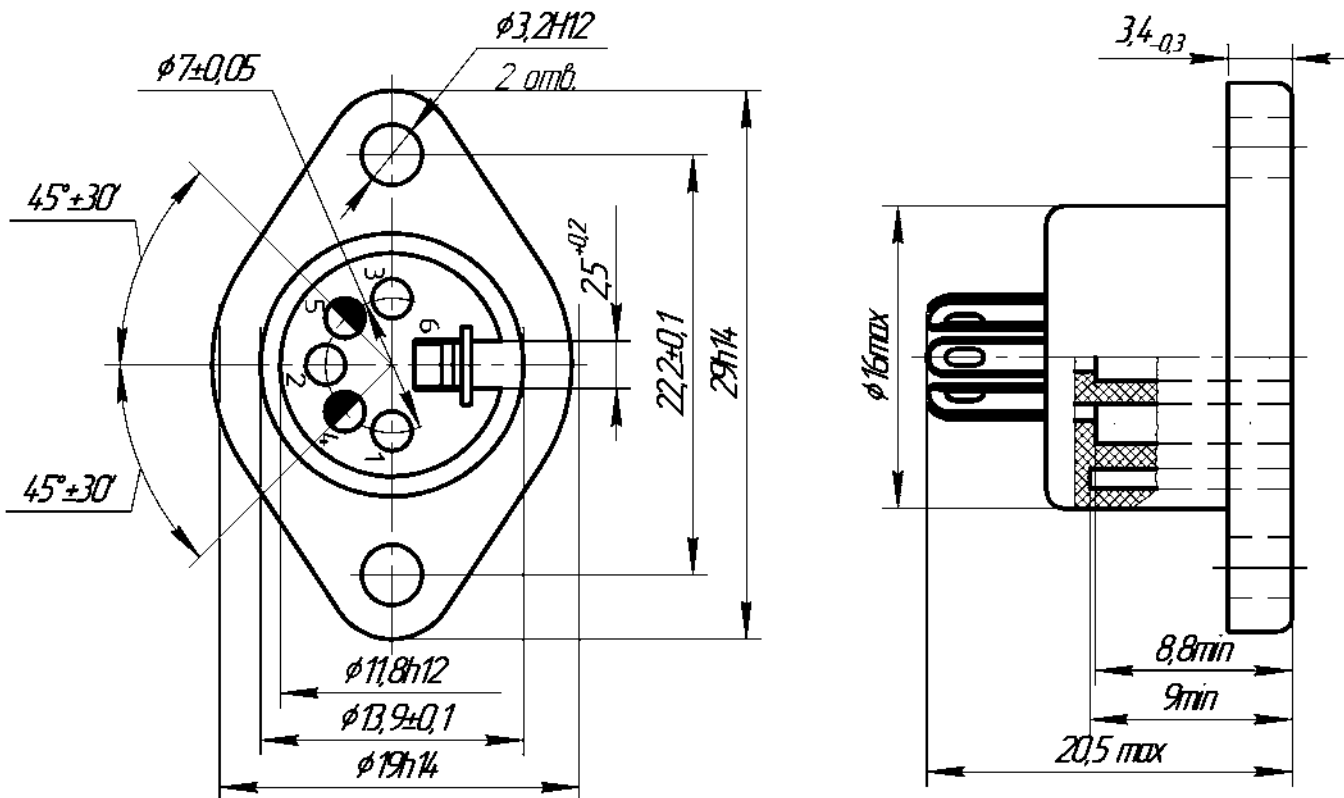
Условия эксплуатации


| | |
|--|------------|
| Ускорение, g, при: | |
| Вибрационных нагрузках в диапазоне частот 1...600 Гц | 10 |
| многократных ударах | 40 |
| Температура окружающей среды | |
| (с учетом температуры перегрева), °С | -60...+80 |
| Повышенная относительная влажность воздуха, % | 98 |
| Атмосферное пониженное давление, кПа (мм рт. ст.)..... | 53,3 (400) |

Технические характеристики

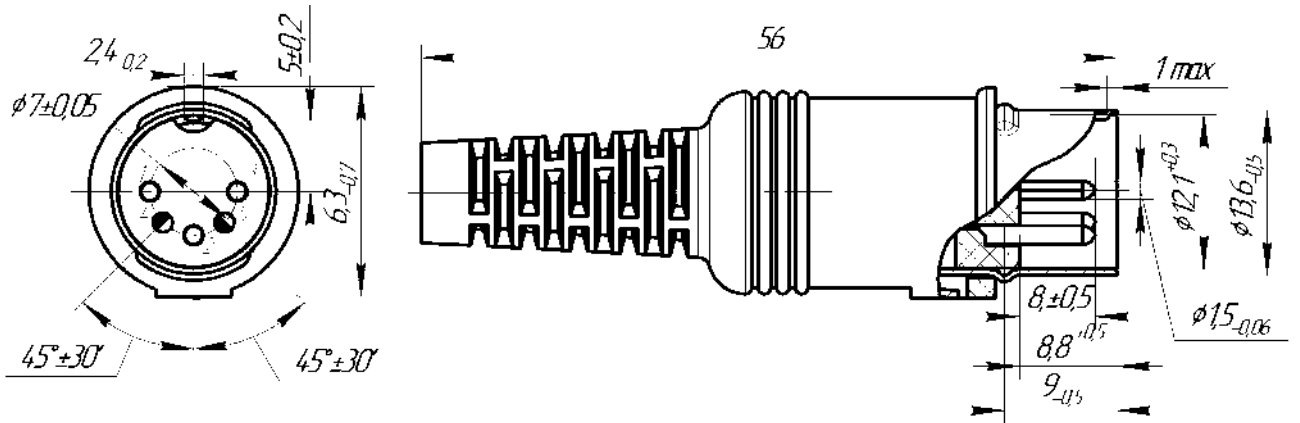
| | |
|---|-------------------------|
| Рабочее напряжение, В | не более 100 |
| Максимальный ток на контакт, А | не более 2,5 |
| Сопротивление контактов, Ом | не более 0,006 |
| Сопротивление изоляции, МОм: | |
| - в нормальных условиях | не менее 1000 |
| - при воздействии повышенной температуры | не менее 30 |
| - при воздействии повышенной влажности | не менее 10 |
| Усилие расчленения вилки с розеткой: | |
| - при количестве контактов 3, Н (кгс) | 3,0-18,0 (0,3...1,8) |
| - при количестве контактов 5, Н (кгс) | 5,5...30,0 (0,55...3,0) |
| Усилие расчленения гнезда со штырем-калибром, Н | не менее 1,2 |
| Гарантийная наработка, часов..... | 15000 |

Соединители ОНЦ-ВГ-1-3/16-Р, ОНЦ-ВГ-1-5/16-Р



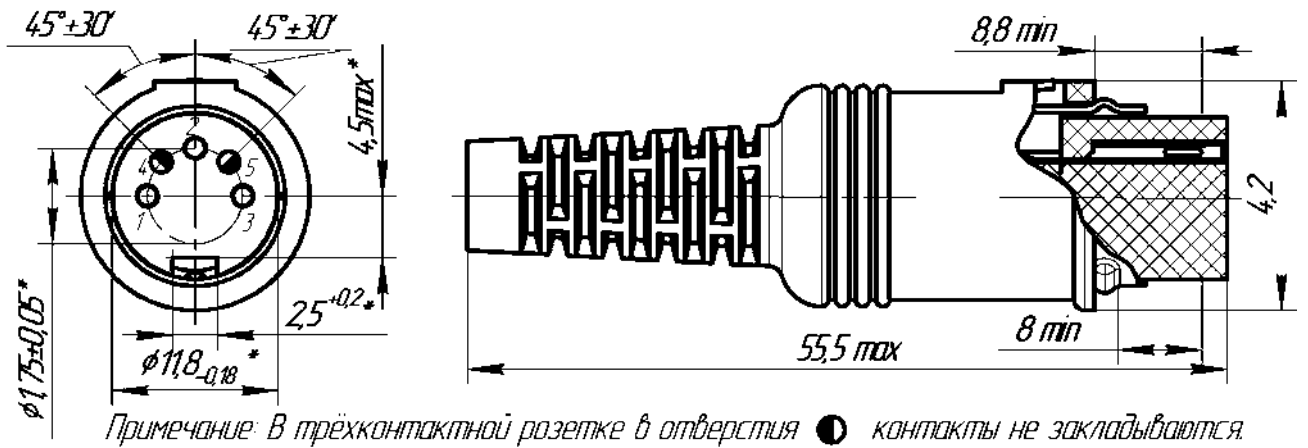
Примечание: В трёхконтактной розетке в отверстия  контакты не закладываются. Контакты размыкателя нормально замкнуты. Оцифровка контактов дана условно.

Соединители ОНЦ-ВГ-4-5/16-В, ОНЦ-ВГ-2-3/16-В



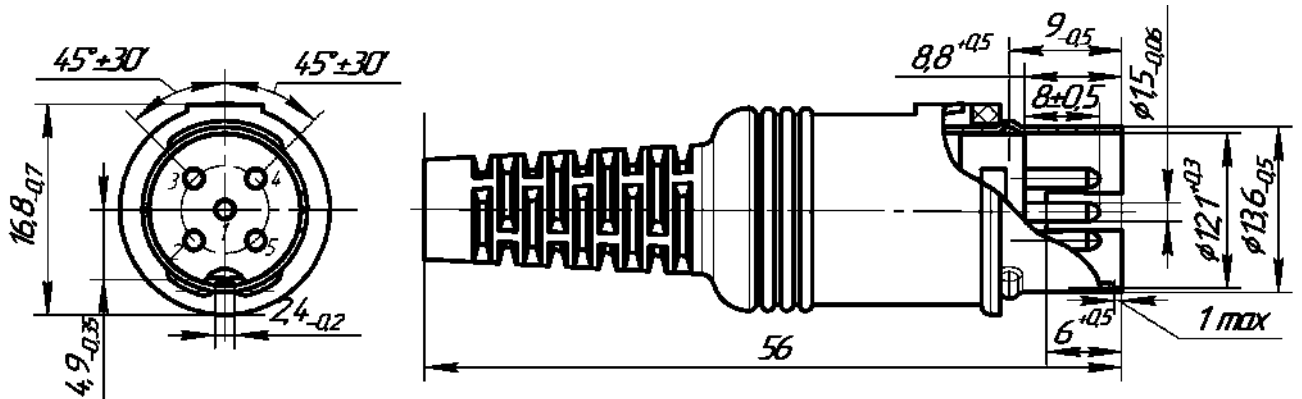
Примечание: В трёхконтактной вилке в отверстия контакты не закладываются.

Соединители ОНЦ-ВГ-3-3/16-Р, ОНЦ-ВГ-10-5/16-Р

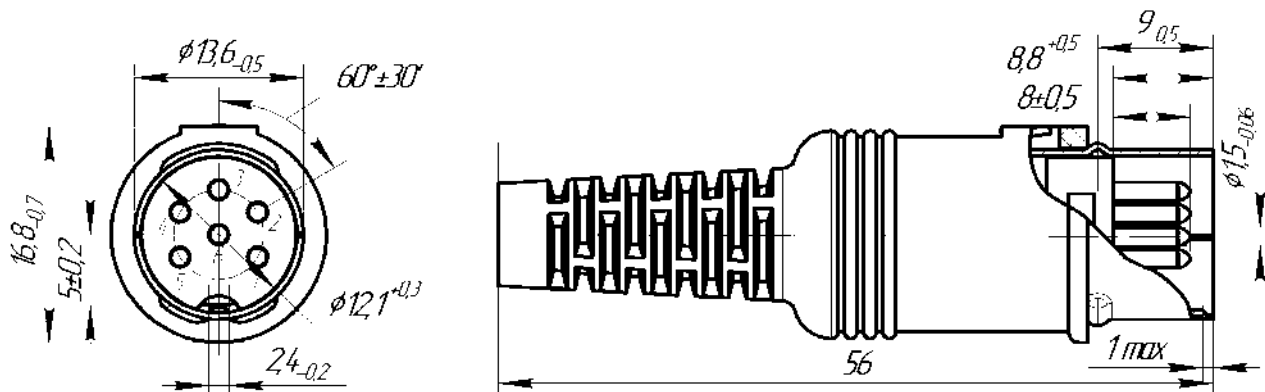


Примечание: В трёхконтактной розетке в отверстия контакты не закладываются.

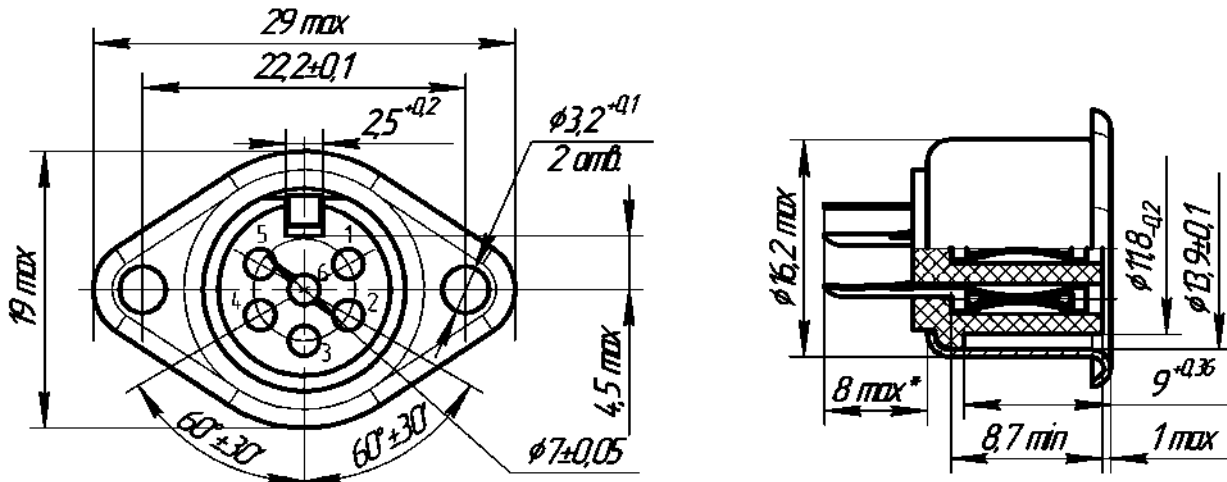
Соединитель ОНЦ-ВГ-11-5/16-В



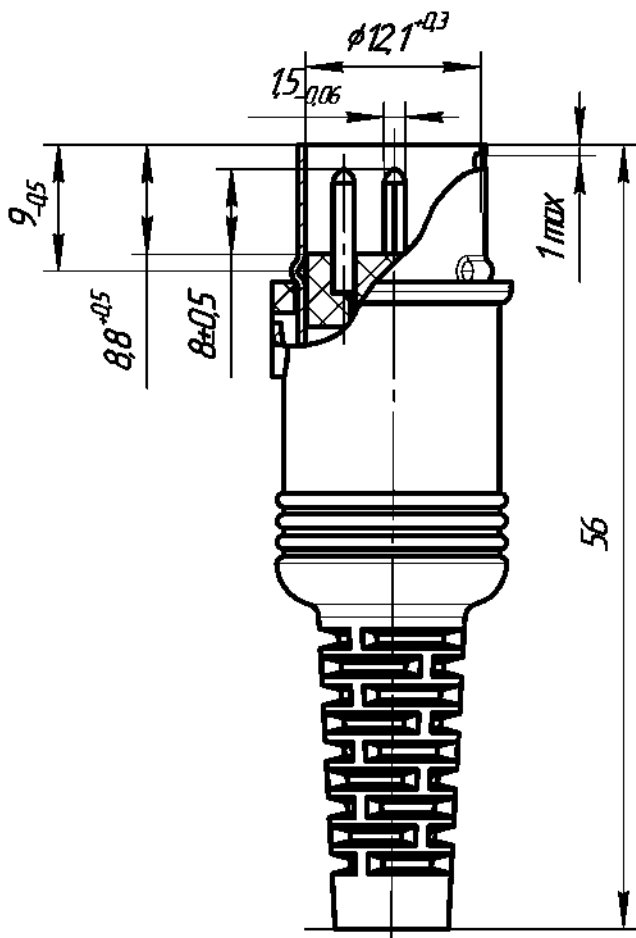
Соединитель ОНЦ-ВГ-11-6/16-В



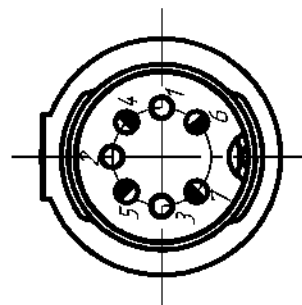
Соединители ОНЦ-ВГ-11-6/16-Р-М



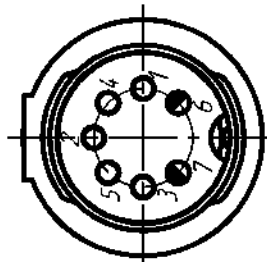
Вилки ОНЦ-ВГ-2-3/16-В, ОНЦ-ВГ-4-5/16-В, ОНЦ-ВГ-11-7/16-В, ОНЦ-ВГ-5-8/16-В



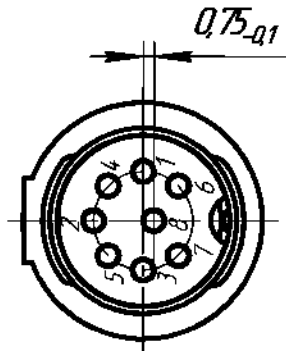
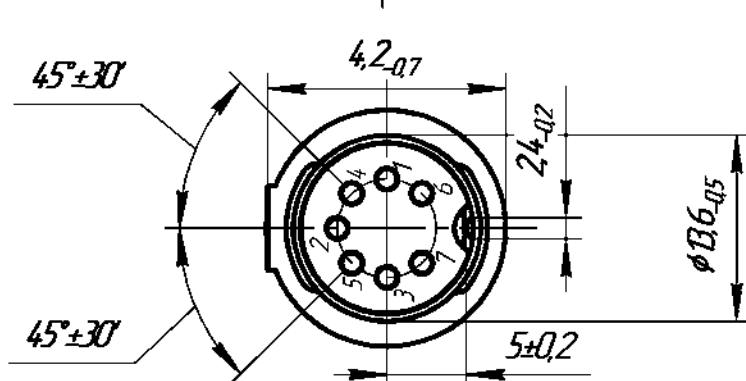
Трёхконтактное исполнение




Пятиконтактное исполнение

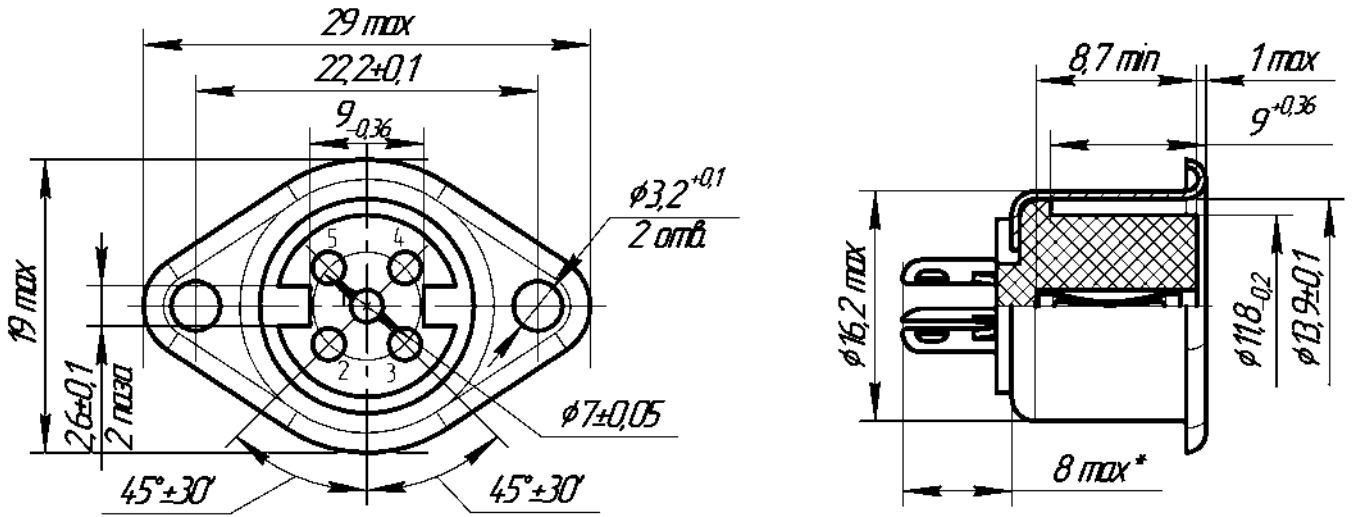


Восьмиконтактное исполнение

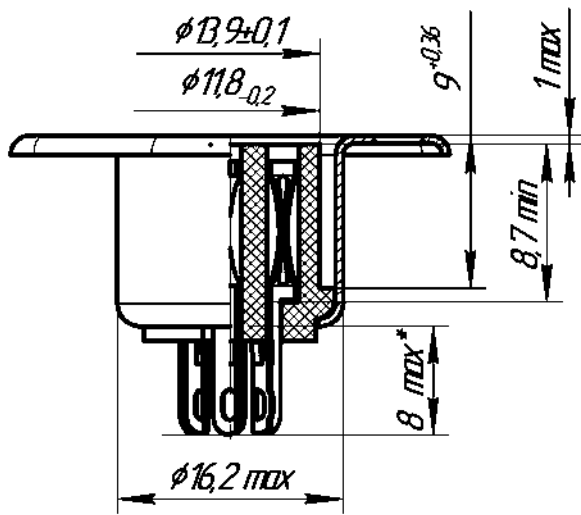


Примечание: В трёхконтактной и пятиконтактной вилках отверстия  контакты не закладываются.

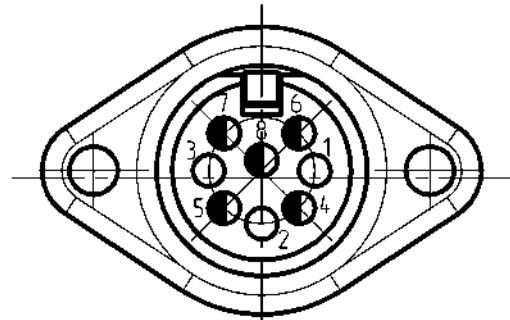
Соединители ОНЦ-ВГ-11-5/16-Р-М



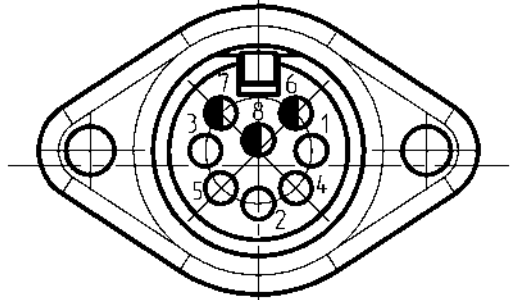
Розетки ОНЦ-ВГ-2-3/16-Р-М, ОНЦ-ВГ-4-5/16-Р-М,
ОНЦ-ВГ-11-7/16-Р-М, ОНЦ-ВГ-5-8/16-Р-М. (восьмиконтактный изолятор)



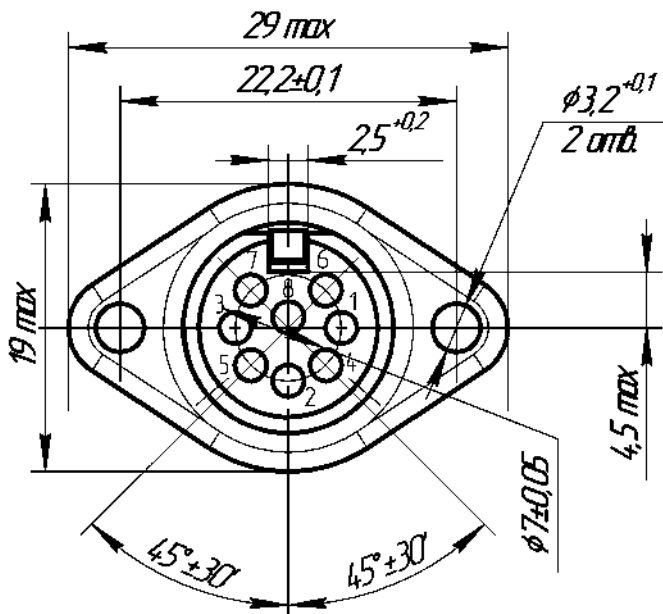
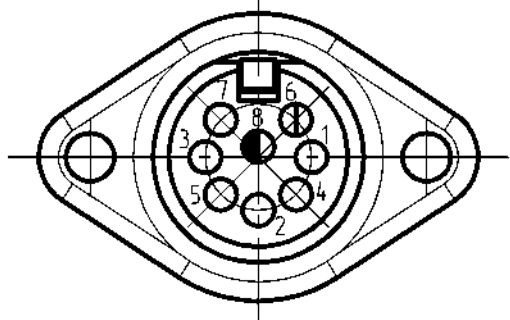
Трехконтактное исполнение



Пятиконтактное исполнение

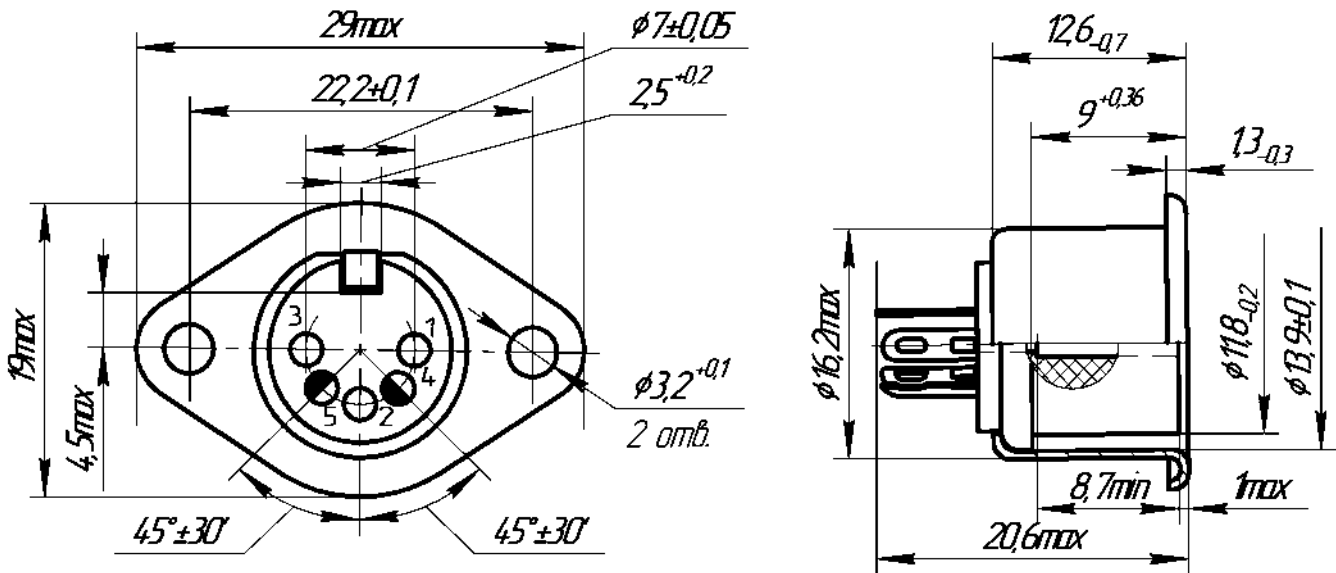


Семиконтактное исполнение



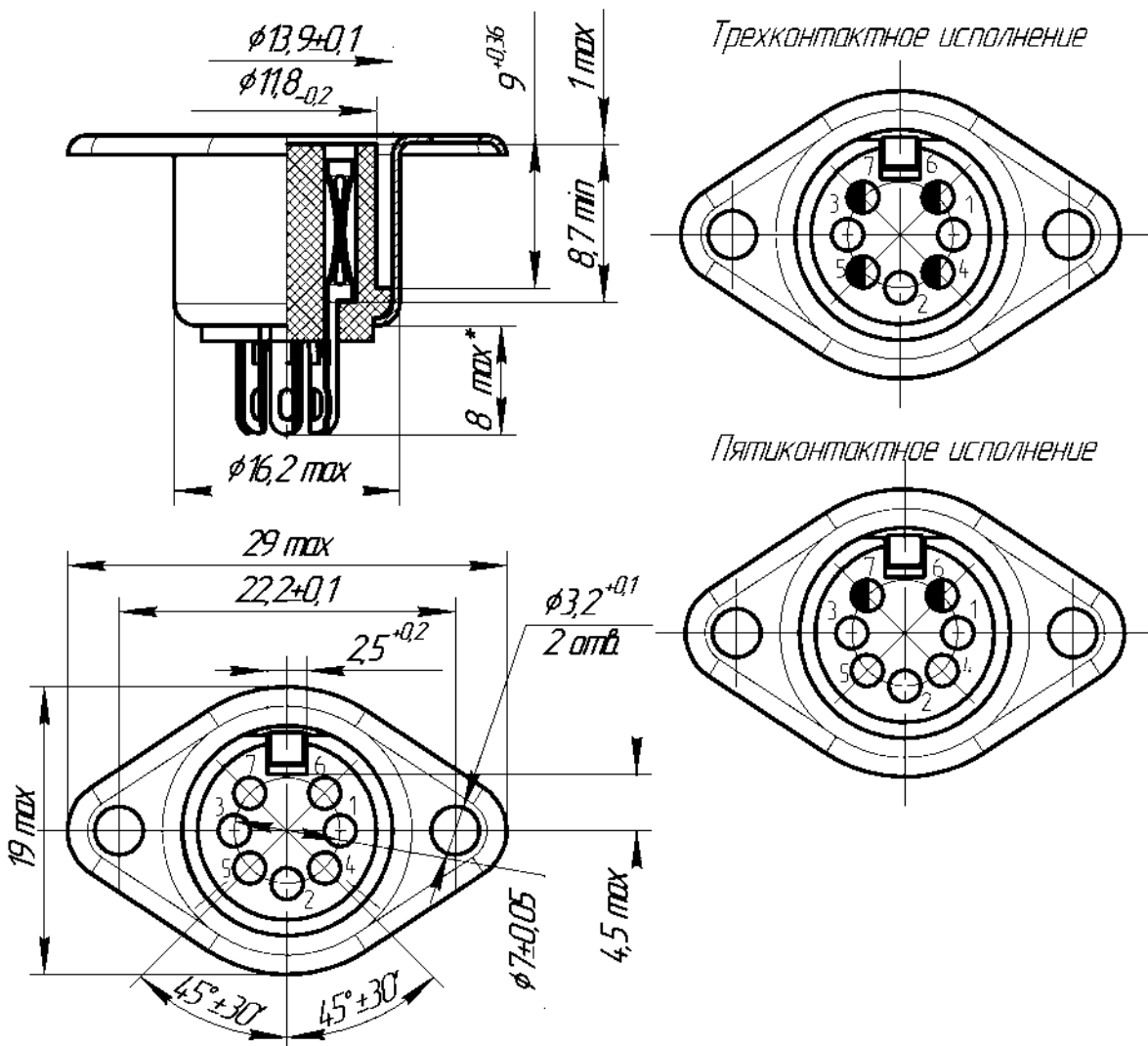
Примечание. В трехконтактной, пятиконтактной и семиконтактной розетке в отверстия  контакты не закладываются.

Соединители ОНЦ-ВГ-2-3/16-Р-М, ОНЦ-ВГ-4-5/16-Р-М



Примечание. В трехконтактной розетке в отверстия контакты не закладываются.

Соединители ОНЦ-ВГ-2-3/16-Р-М, ОНЦ-ВГ-4-5/16-Р-М,
ОНЦ-ВГ-11-7/16-Р-М (семиконтактный изолятор)



Примечание. В трехконтактной и пятиконтактной розетке в отверстия контакты не закладываются.