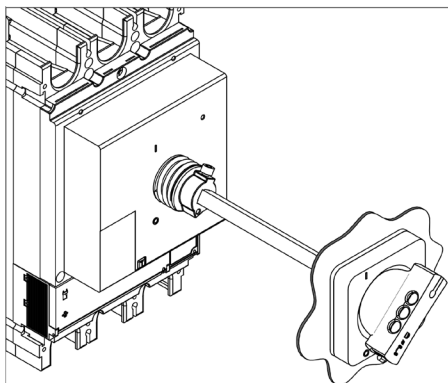


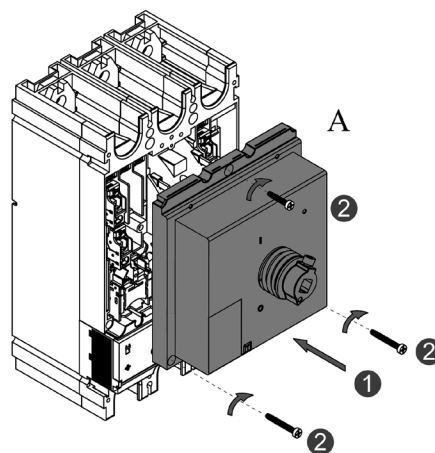
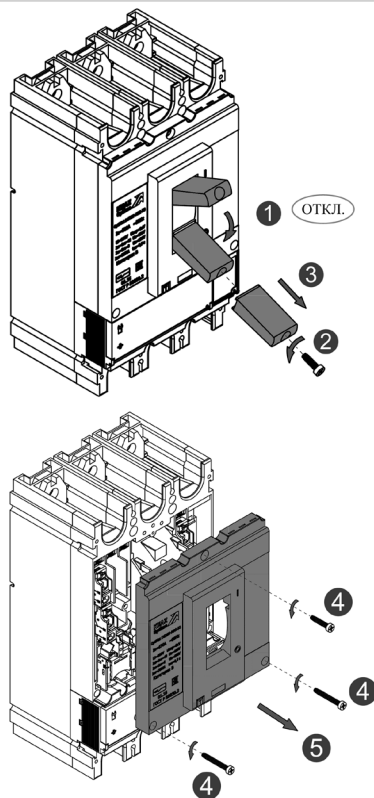
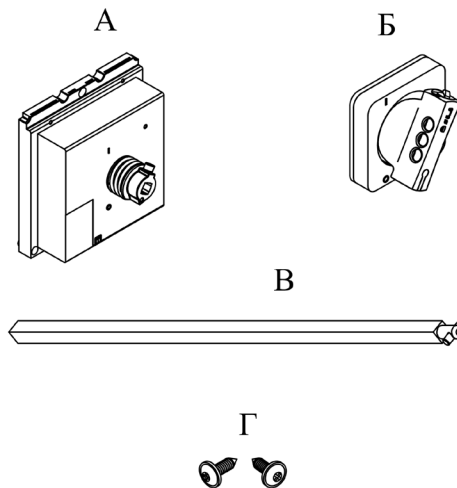
# Привод ручной дистанционный OptiMat D400 и OptiMat D630

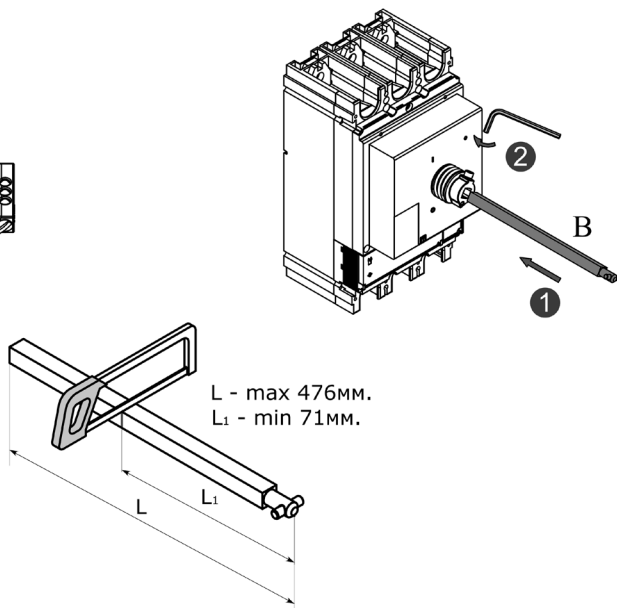
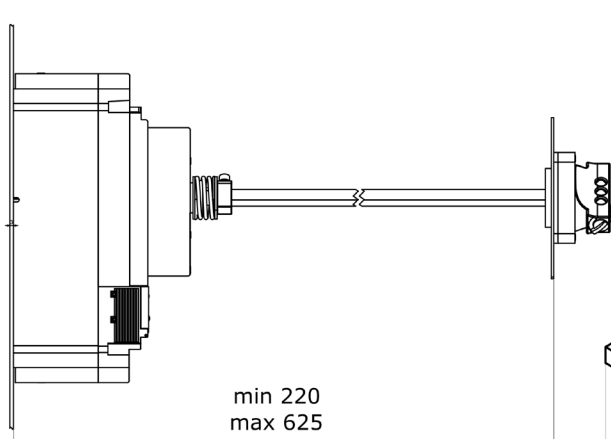
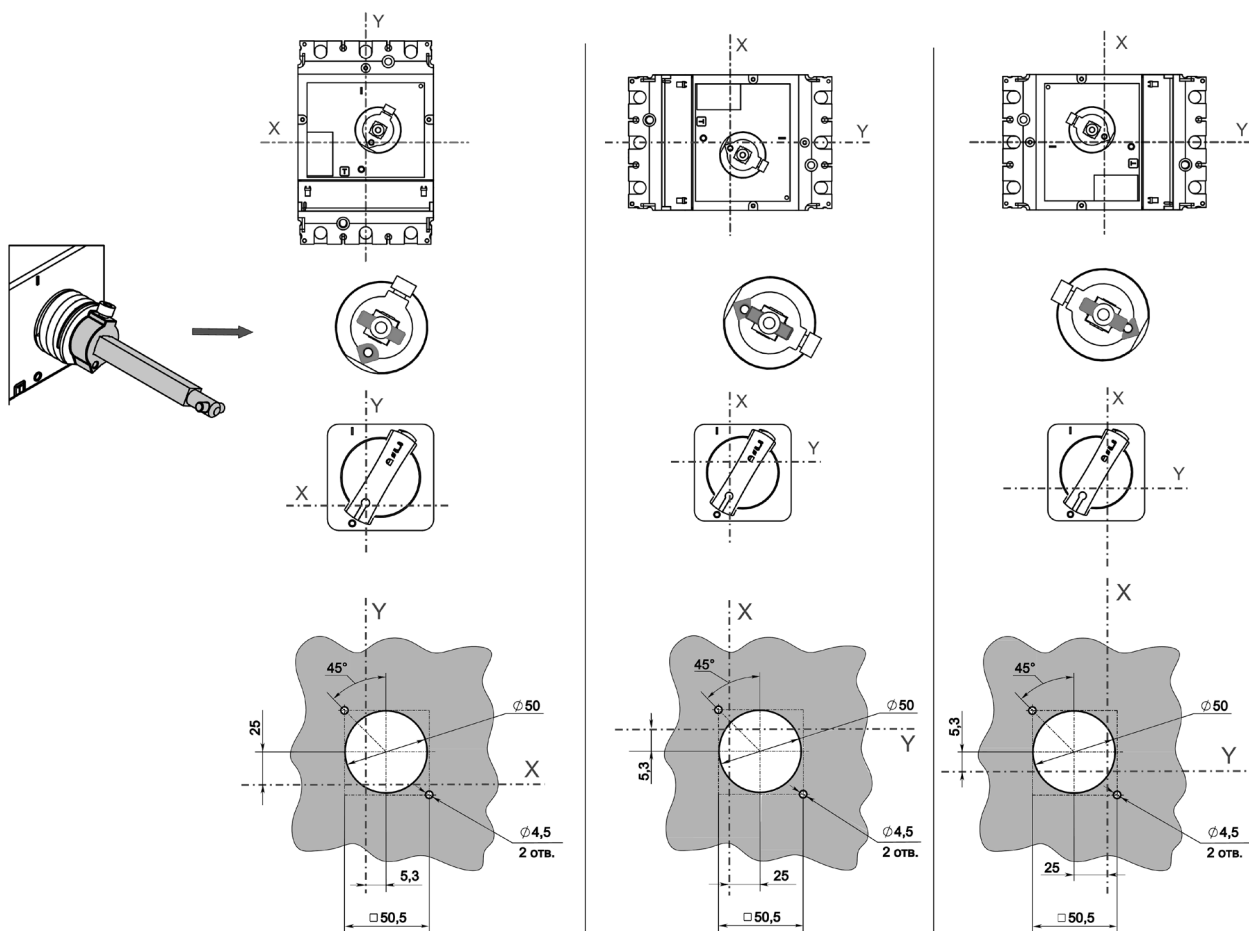
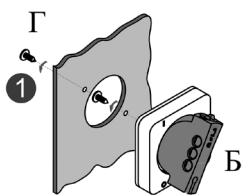


Арт. 240959  
Привод ручной дистанционный  
OptiMat D400...630-УХЛЗ

Арт. 241982  
Привод ручной дистанционный  
OptiMat D400...630-ВК-УХЛЗ

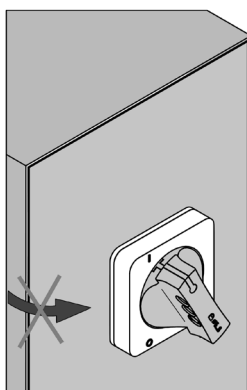
## Комплектность



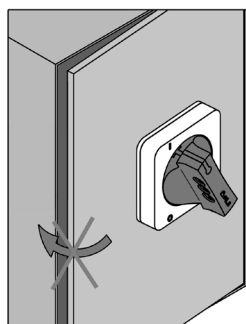
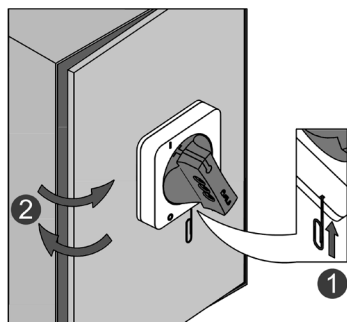
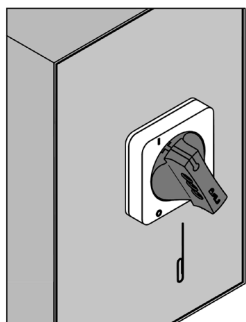




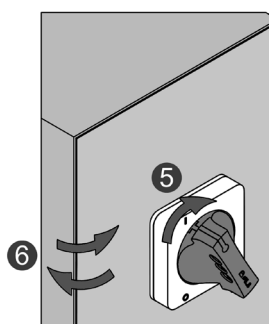
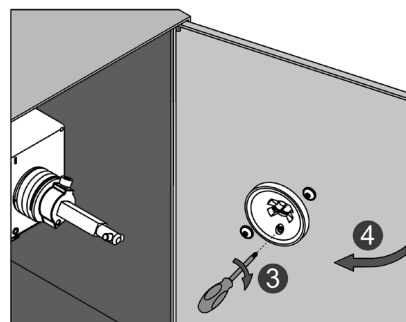
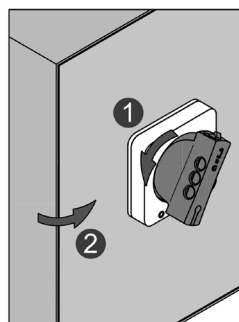
При включенном выключателе  
дверца щита блокируется.



Для снятия блокировки:

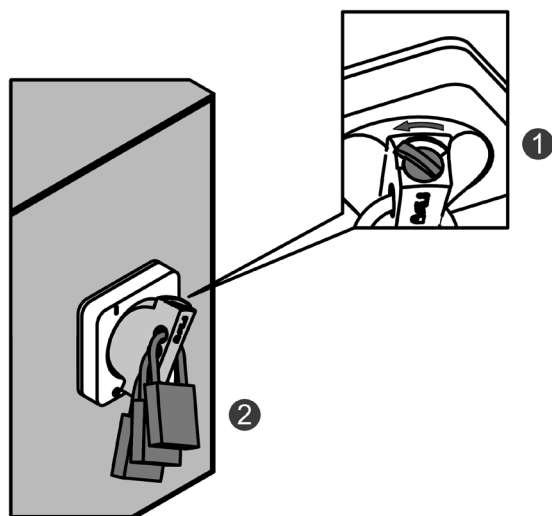


Чтобы при включении выключателя  
дверца щита не блокировалась:

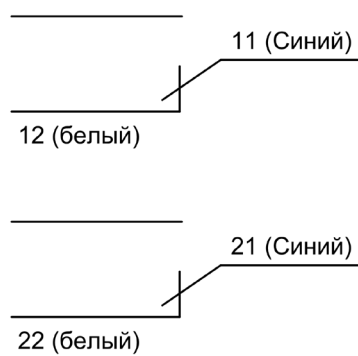
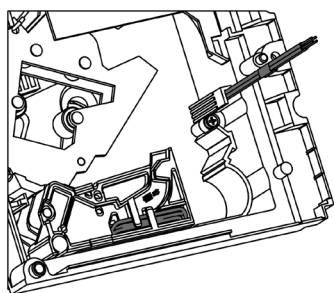




### Блокировка выключателя в положении "отключено".



### Вспомогательные контакты



Примечание: положение вспомогательных контактов приведено для выключателя в положении "Отключено".