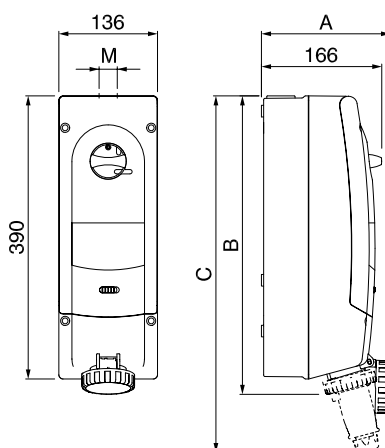


С защитой от тока утечки, IP 67

Назначение:

- организация точки подключения с установленным модульным оборудованием и механической блокировкой подачи питания/извлечения вилки.

Характеристики:

- ввод кабеля:
 - 1 ввод под кабельный сальник в верхней части (см. таблицу ниже);
 - 2 отметки для сверления отверстий под M20 в нижней части;
 - 3 отметки для сверления отверстий под M32 в нижней части;
 - 1 отметка для сверления отверстия под M20 на задней стенке.

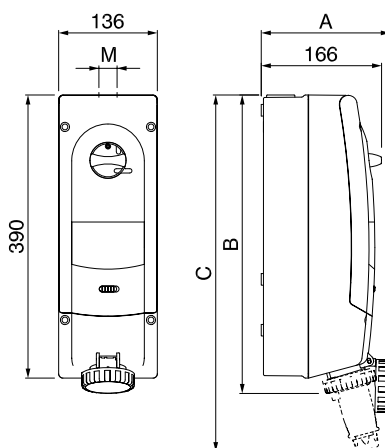
Комплект поставки:

- в комплект поставки входит кабельный сальник для установки в верхней части разъема.

Чертежи:

- см. на диске.

Напряжение, В/ расположение контакта	Цвет	Метод соединения	Тип	Ток, А	Тип установленного модульного оборудования	Размеры, мм					Код
						A	B	C	M	сечение жилы, мм ²	
230/6ч	синий	винтовой зажим	2P+E	16	УЗО, 25 А, 0,03 А, "С"	166	412	492	M25	от 1 до 4 (2*1,5)	DIS5681683RW
			2P+E	32	УЗО, 40 А, 0,03 А, "С"	205	420	526	M25	от 2,5 до 10 (2*2,5)	DIS5683283RW
			2P+E	63	УЗО, 63 А, 0,03 А, "С"	211	439	610	M40	от 6 до 25 (2*6)	DIS5686383RW
400/6ч	красный	винтовой зажим	3P+E	16	УЗО, 25 А, 0,03 А, "С"	186	412	500	M25	от 1 до 4 (2*1,5)	DIS5681686RW
			3P+E	32	УЗО, 40 А, 0,03 А, "С"	205	420	526	M25	от 2,5 до 10 (2*2,5)	DIS5683286RW
			3P+E	63	УЗО, 63 А, 0,03 А, "С"	211	439	610	M40	от 6 до 25 (2*6)	DIS5686386RW
			3P+N+E	16	УЗО, 25 А, 0,03 А, "С"	197	412	518	M25	от 1 до 4 (2*1,5)	DIS5681687RW
			3P+N+E	32	УЗО, 40 А, 0,03 А, "С"	207	420	533	M25	от 2,5 до 10 (2*2,5)	DIS5683287RW
			3P+N+E	63	УЗО, 63 А, 0,03 А, "С"	211	439	610	M40	от 6 до 25 (2*6)	DIS5686387RW

С защитой от тока утечки и к.з., IP 67

Назначение:

- организация точки подключения с установленным модульным оборудованием и механической блокировкой подачи питания/извлечения вилки.

Характеристики:

- ввод кабеля:
 - 1 ввод под кабельный сальник в верхней части (см. таблицу ниже);
 - 2 отметки для сверления отверстий под M20 в нижней части;
 - 3 отметки для сверления отверстий под M32 в нижней части;
 - 1 отметка для сверления отверстия под M20 на задней стенке.

Комплект поставки:

- в комплект поставки входит кабельный сальник для установки в верхней части разъема.

Чертежи:

- см. на диске.

Напряжение, В/ расположение контакта	Цвет	Метод соединения	Тип	Ток, А	Тип установленного модульного оборудования	Размеры, мм					Код
						A	B	C	M	сечение жилы, мм ²	
230/6ч	синий	винтовой зажим	2P+E	16	УЗО, 25 А, 0,03 А, "С" Авт. выкл., 16 А, "С"	166	412	492	M25	от 1 до 4 (2*1,5)	DIS5681683RMW
			2P+E	32	УЗО, 40 А, 0,03 А, "С" Авт. выкл., 32 А, "С"	205	420	526	M25	от 2,5 до 10 (2*2,5)	DIS5683283RMW
			2P+E	63	УЗО, 63 А, 0,03 А, "С" Авт. выкл., 63 А, "С"	211	439	610	M40	от 6 до 25 (2*6)	DIS5686383RMW
400/6ч	красный	винтовой зажим	3P+E	16	АВДТ, 16 А, 0,03 А, "С"	186	412	500	M25	от 1 до 4 (2*1,5)	DIS5681686RMW
			3P+E	32	АВДТ, 32 А, 0,03 А, "С"	205	420	526	M25	от 2,5 до 10 (2*2,5)	DIS5683286RMW
			3P+E	63	АВДТ, 63 А, 0,03 А, "С"	211	439	610	M40	от 6 до 25 (2*6)	DIS5686386RMW
			3P+N+E	16	АВДТ, 16 А, 0,03 А, "С"	197	412	518	M25	от 1 до 4 (2*1,5)	DIS5681687RMW
			3P+N+E	32	АВДТ, 32 А, 0,03 А, "С"	207	420	533	M25	от 2,5 до 10 (2*2,5)	DIS5683287RMW
			3P+N+E	63	АВДТ, 63 А, 0,03 А, "С"	211	439	610	M40	от 6 до 25 (2*6)	DIS5686387RMW