

## Data sheet

Commercial Art.No.: 05.545.7900.8

Male contact 0,14-0,37/26-22



Commercial Art.No.	05.545.7900.8
EAN	4049088213342
Order Unit	100

## Technical data

### General

Min. conductor cross section flexible wire	0.14 mm <sup>2</sup>
Max. conductor cross section flexible wire	0.37 mm <sup>2</sup>
Min. UL/CSA wire diameter flexible wire	22 AWG
Max. UL/CSA wire diameter flexible wire	26 AWG
Connection type	Crimp
Material	Copper
Contact pin diameter	1.6 mm

### Classification

ECLASS 11	
ECLASS 8.1	27440204
ETIM 7.0	EC000796
ETIM 6.0	EC000796
ETIM 5.0	EC000796
ETIM 4.0	EC000796

### Product compliance

ROHS conformity status	Compliant
REACH-SVHC conformity status	Compliant

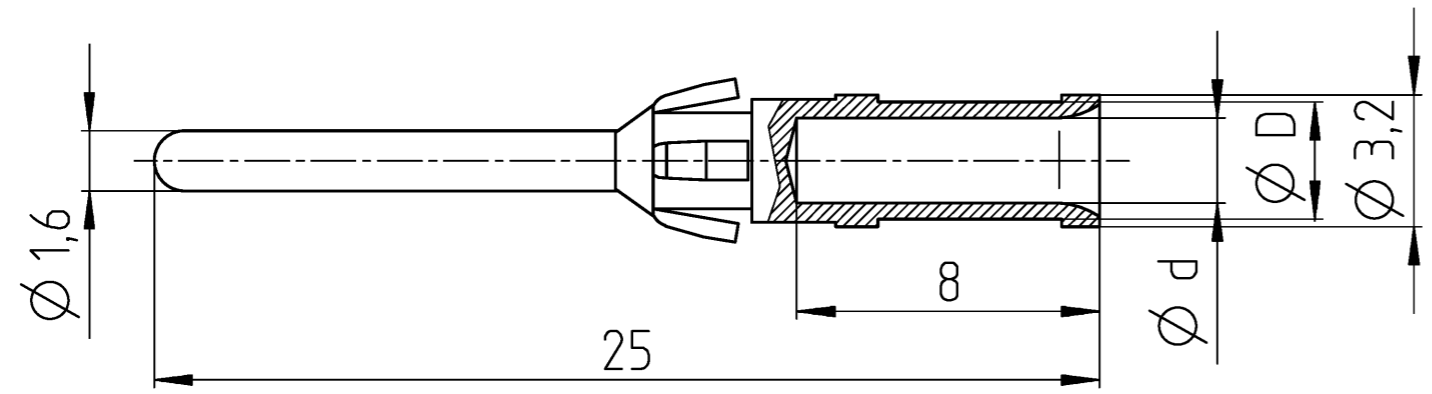
## Accessories

Commercial Art.No.:	Article-type description:	Description:
05.502.4900.0	Crimping die G	
05.502.5100.0	Contact positioner 5	
95.101.0800.0	Basic crimping tool .	Crimping tool kit
05.502.0710.0	Extraction tool MOD. 10POL.	Extraction tool for 10 pole revos FLEX module
05.502.4400.0	Extraction tool 4,0MM	Extraction tool for turned contacts with a diameter of 4 mm

A  
 Weitergabe sowie Vervielfältigung dieses Dokuments, Verwertung und Mitteilung seines Inhalts sind verboten, soweit nicht ausdrücklich gestattet.  
 The reproduction, distribution and utilization of this document as well as the communication of its contents to others without express authorization is prohibited.

B  
 These dimensions will be especially checked at delivery  
 Only inspection dimensions  
 With /E marked dimensions are only valid for internal use

C  
 Diese Maße werden bei Abnahme besonders geprüft  
 Ausschließlich Prüfmaße  
 Mit /E gekennzeichnete Maße sind nur für interne Zwecke gültig



zugehöriges Werkzeug/associated tool  
 Crimpbacken/crimp die "G": 05.502.4900.0  
 Kontaktaufnahme/contact positioner "5": 05.502.5100.0

VPE: 100  
 packing unit: 100

Bestell-Nr. order - no.	Querschnitt cross section		d	D	Oberfläche surface
	mm <sup>2</sup>	AWG			
05.545.7900.7	0,14-0,37	26-22	0,9	2,6	vergoldet gold-plated
05.545.7900.8					versilbert silver-plated
05.545.8000.7	0,5	20	1,15	2,6	vergoldet gold-plated
05.545.8000.8					versilbert silver-plated
05.545.8100.7	0,75	18	1,3	2,6	vergoldet gold-plated
05.545.8100.8					versilbert silver-plated
05.545.8200.7	1,0	18	1,45	2,6	vergoldet gold-plated
05.545.8200.8					versilbert silver-plated
05.545.8300.7	1,5	16	1,75	3,0	vergoldet gold-plated
05.545.8300.8					versilbert silver-plated
05.545.8400.7	2,5	14	2,25	3,2	vergoldet gold-plated
05.545.8400.8					versilbert silver-plated

Weitere Daten siehe KATALOG oder eKatalog  
 additional data see CATALOG or eCATALOG

www.wieland-electric.com  
 eshop.wieland-electric.com

Tolerierung Size ISO 14405 © / Tolerance system Size ISO 14405 ©.  
 (This ISO-standard describes the envelope principle. According to the envelope principle the deviations of form and parallelism are limited by the size tolerances).

ja/yes  Stoffverbots- und Deklarationsliste nach WN 5020.010 ist einzuhalten.  
 Conformity with Wieland document WN 5020.010 e (list of prohibited / declarable hazardous substances) to be declared!

Freitoleranz nach DIN ISO 2768 - m  
 General tolerance

CAD - Zeichnung, keine manuellen Änderungen  
 CAD - drawing, no manual modifications allowed

1. Verwendung:  
 First Use:

Blatt: 1 von 1  
 Sheet: of

/	Werkstoff / Material	Tag/Date	Name	Zeichnung Nr. / Drawing No.	Index
/		gezeichnet drawn	21.04.2020 Dutsch		
/	Maßstab / Scale	geprüft checked		T 05.545.7900.7 13K	-
/	/	Normgepr. Stand. check			
/	Vol. mm <sup>3</sup> / Ofl./Srf. mm <sup>2</sup>	Ersatz für / Replacement for:			
/		Type	Benennung/Title		
/					
Index	Datum / Blatt Date / Sheet	<b>STECKERKONTAKT</b> Crimpanschluss MALE CONTACT - crimp connection			
Änderung / Revision					