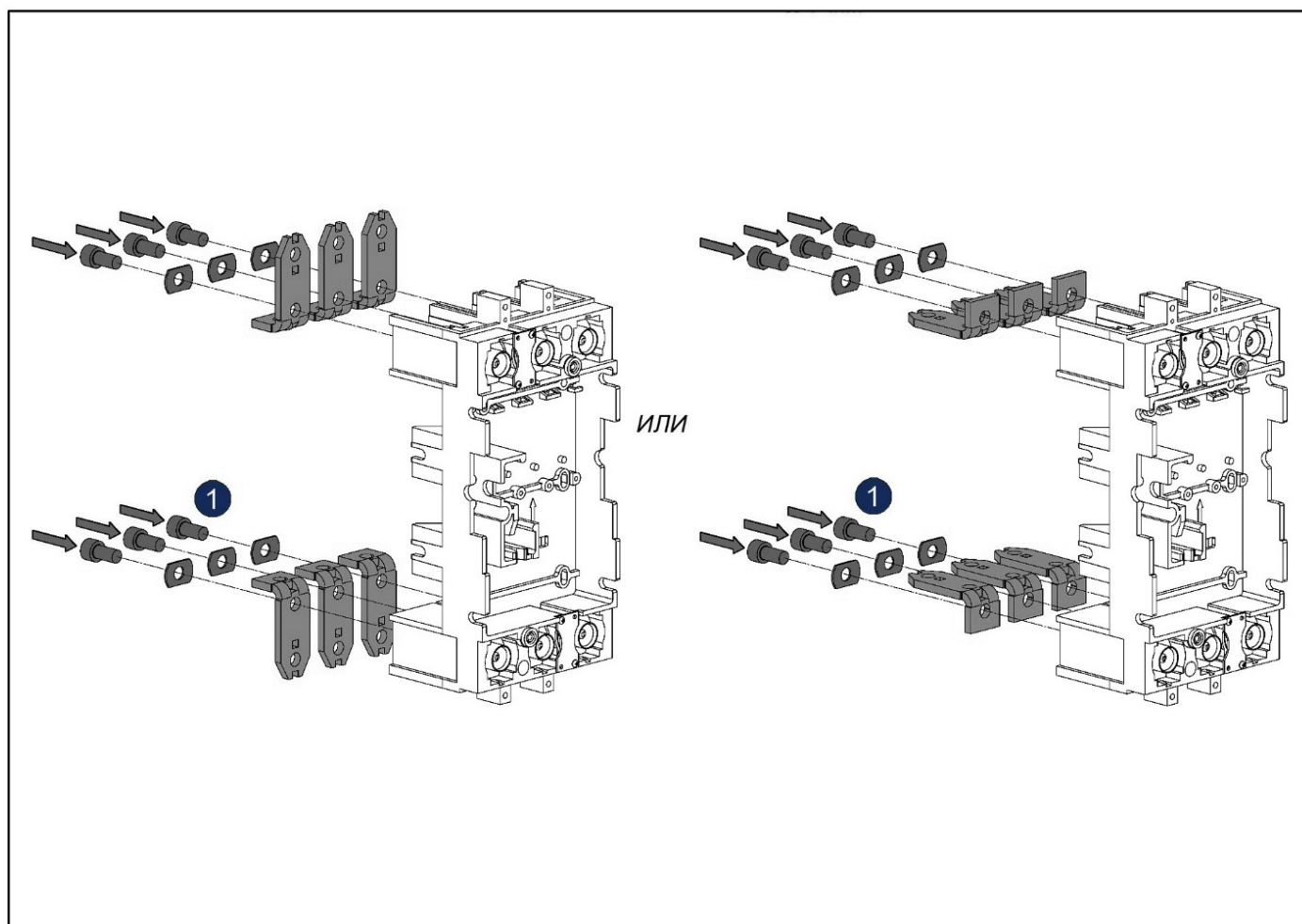
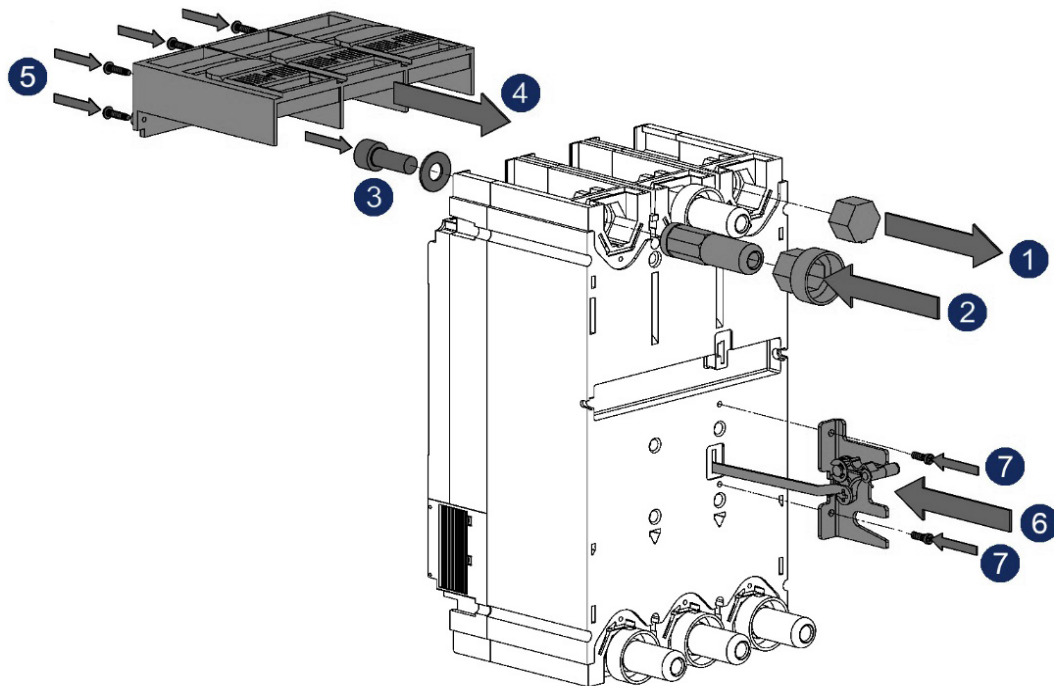


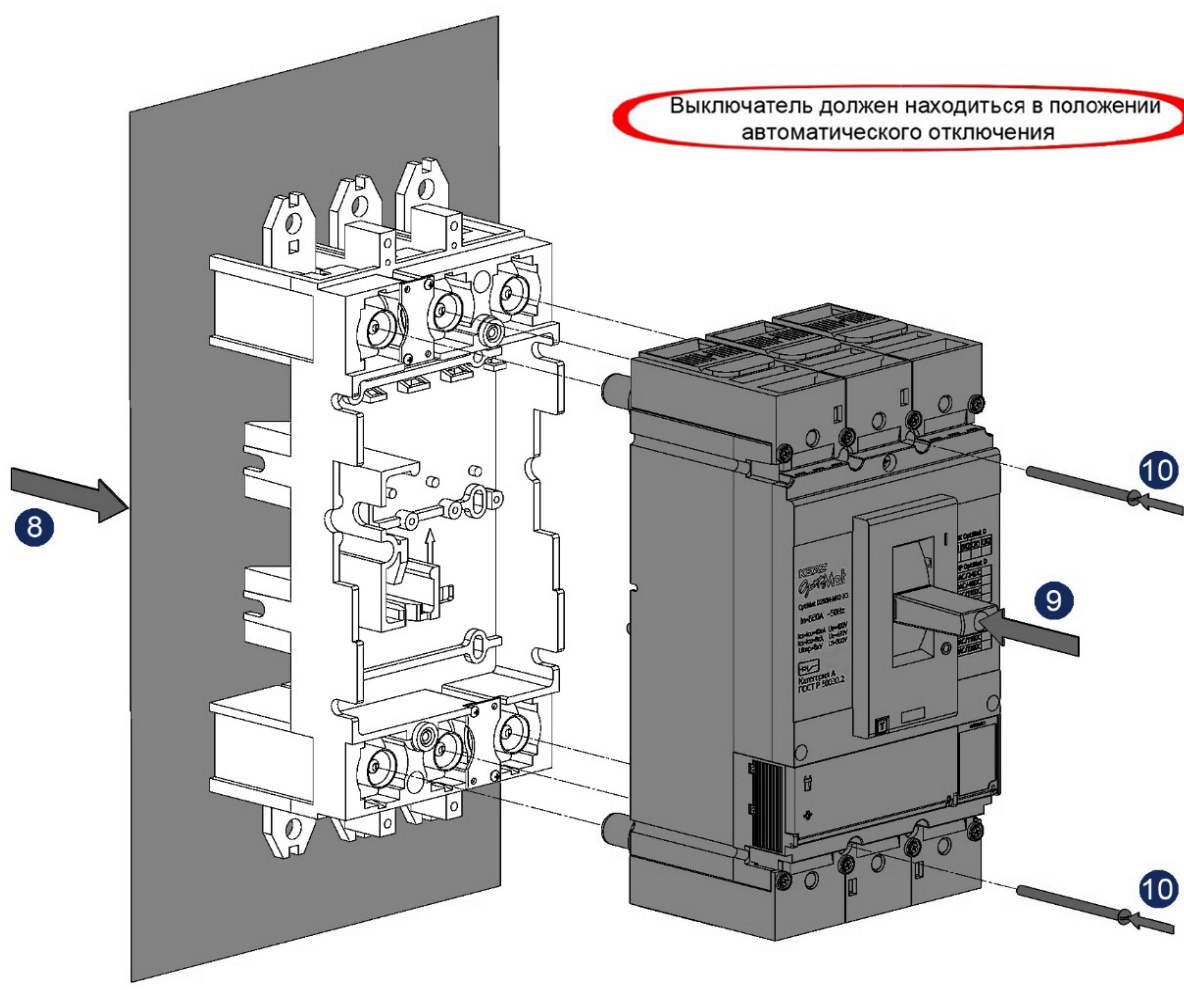
## Комплект для втычного присоединения и выдвжного исполнения выключателей **OptiMat D400** и **OptiMat D630**

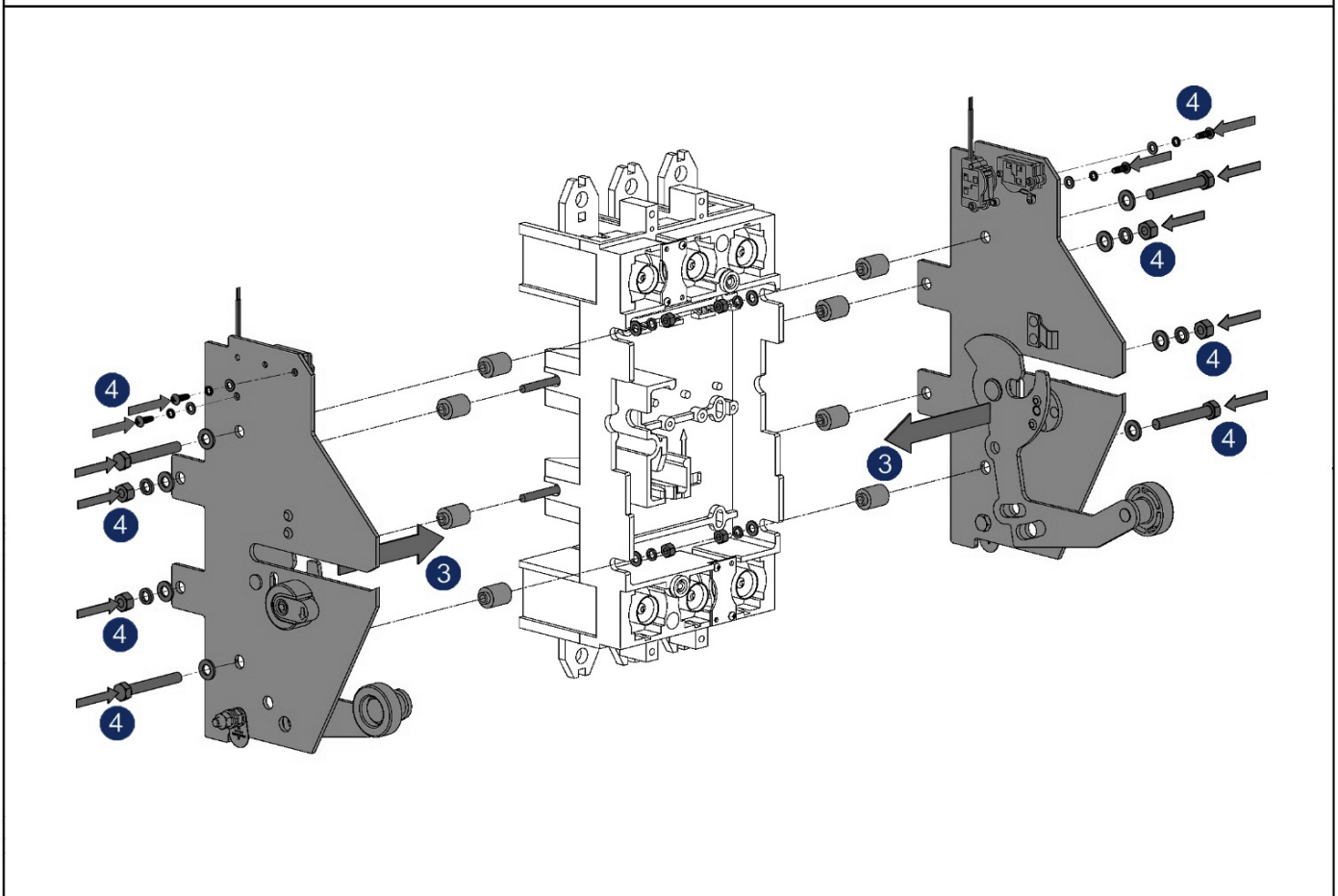
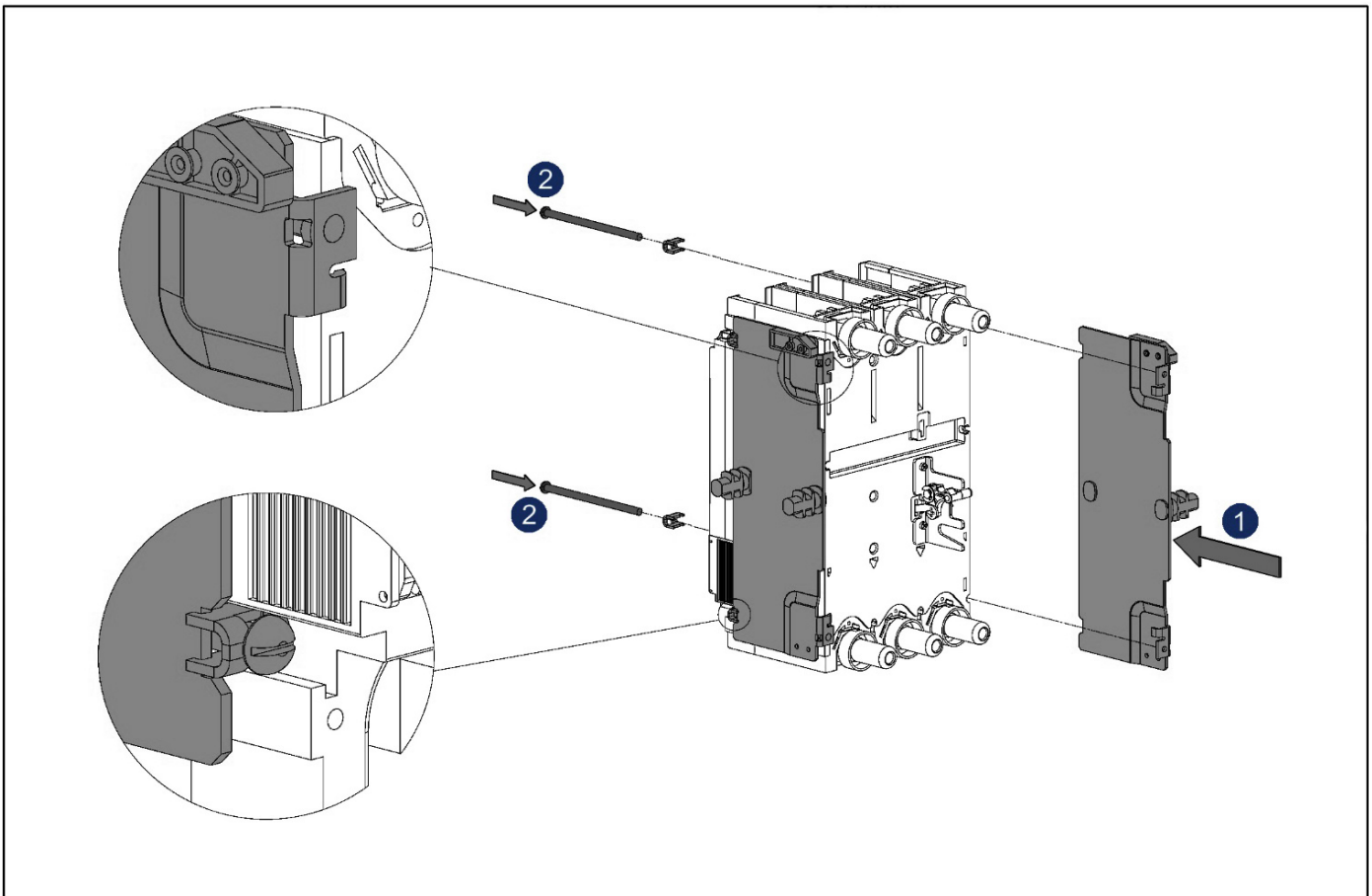
Винт В.М5х20 ГОСТ 17473	4 шт.
Винт М5х90	4 шт.
Винт М8х25 ГОСТ Р ИСО 4762	6 шт.
Гайка М5 ГОСТ ISO 4032	12 шт.
Пружина тарельчатая DSC 18x8,2x1,0BR (0,5) DIN2093	6 шт.
Пружина тарельчатая DSC 15x5,2x0,6 BR (0,45) DIN2093	12 шт.
Шайба 5.65Г.016 ГОСТ 10462	4 шт.
Шайба А.5.01.019 ГОСТ 11371	4 шт.





Выключатель должен находиться в положении автоматического отключения





Выключатель должен находиться в положении  
автоматического отключения

