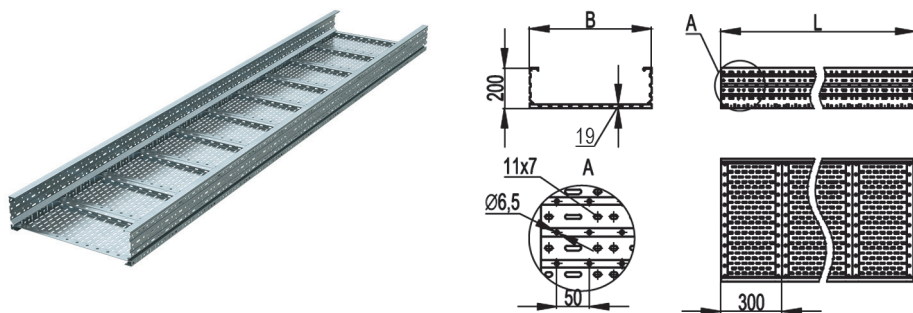


Прямые элементы высотой 200 мм



Назначение

- прокладка кабелей на прямых участках.

Характеристики

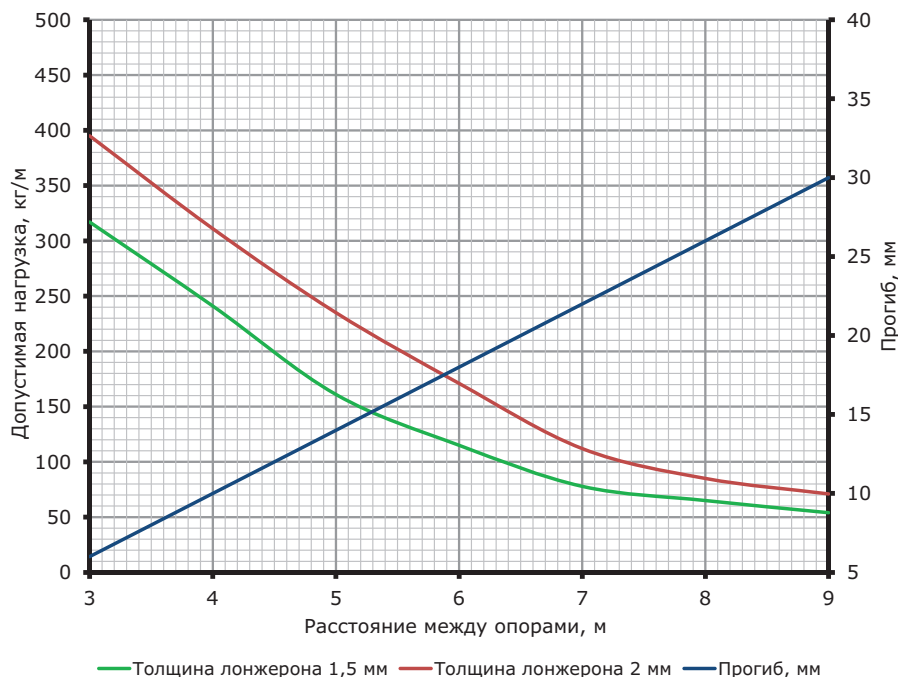
- исп. 1 – сталь, оцинкованная по методу Сендзимира;
- исп. 2 – горячее цинкование погружением после изготовления;
- исп. 4 – цинк-ламельное покрытие.

Высота, мм	Толщина лонжерона, мм	Ширина В, мм	Ширина донных пластин Т, мм	ТИЗ, мм ²	Вес*, кг/м	Длина 3000, мм			Длина 6000, мм		
						код, исп. 1	код, исп. 2	код, исп. 4	код, исп. 1	код, исп. 2	код, исп. 4
200	1.5	200	300	36000	8,51	USM322	USM322HDZ	USM322ZL	USM622	USM622HDZ	USM622ZL
		300	300	54000	9,26	USM323	USM323HDZ	USM323ZL	USM623	USM623HDZ	USM623ZL
		400	300	72000	10,02	USM324	USM324HDZ	USM324ZL	USM624	USM624HDZ	USM624ZL
		500	300	90000	10,77	USM325	USM325HDZ	USM325ZL	USM625	USM625HDZ	USM625ZL
		600	300	108000	11,53	USM326	USM326HDZ	USM326ZL	USM626	USM626HDZ	USM626ZL
		700	200	126000	12,29	USM327	USM327HDZ	USM327ZL	USM627	USM627HDZ	USM627ZL
		800	200	144000	13,04	USM328	USM328HDZ	USM328ZL	USM628	USM628HDZ	USM628ZL
		900	200	162000	13,8	USM329	USM329HDZ	USM329ZL	USM629	USM629HDZ	USM629ZL
		1000	200	180000	14,56	USM320	USM320HDZ	USM320ZL	USM620	USM620HDZ	USM620ZL
		2.0	200	300	36000	10,85	USH322	USH322HDZ	USH322ZL	USH622	USH622HDZ
	300		300	54000	11,61	USH323	USH323HDZ	USH323ZL	USH623	USH623HDZ	USH623ZL
	400		300	72000	12,37	USH324	USH324HDZ	USH324ZL	USH624	USH624HDZ	USH624ZL
	500		300	90000	13,12	USH325	USH325HDZ	USH325ZL	USH625	USH625HDZ	USH625ZL
	600		300	108000	13,88	USH326	USH326HDZ	USH326ZL	USH626	USH626HDZ	USH626ZL
	700		200	126000	14,64	USH327	USH327HDZ	USH327ZL	USH627	USH627HDZ	USH627ZL
	800		200	144000	15,39	USH328	USH328HDZ	USH328ZL	USH628	USH628HDZ	USH628ZL
	900		200	162000	16,15	USH329	USH329HDZ	USH329ZL	USH629	USH629HDZ	USH629ZL
	1000		200	180000	16,91	USH320	USH320HDZ	USH320ZL	USH620	USH620HDZ	USH620ZL

* Значения в таблице соответствуют Исполнению 1

** Под заказ возможно производство лотков длиной 9000 мм в Исполнении 1 и 4

Графики нагрузок для лотков высотой 200 мм



Условия испытаний лотков

на безопасную рабочую нагрузку

- испытания по ГОСТ Р 52868 п.10.3.3;
- коэффициент запаса – не менее 1,7 от заявленной нагрузки.