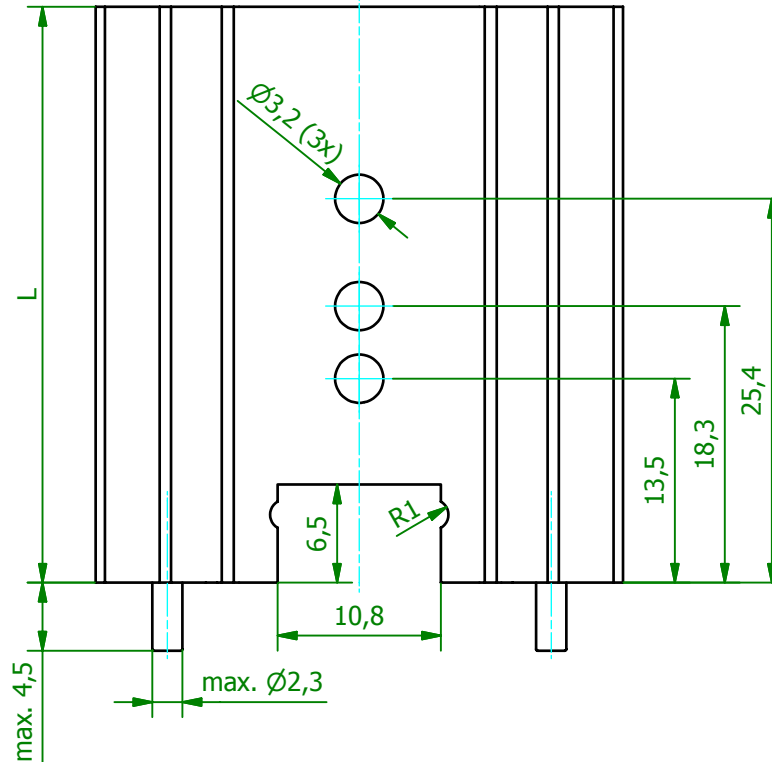
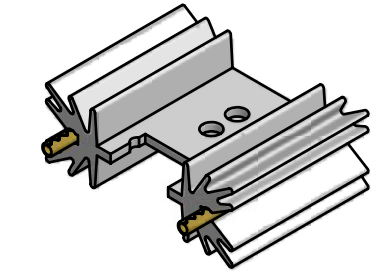


SK 104 25,4 STS

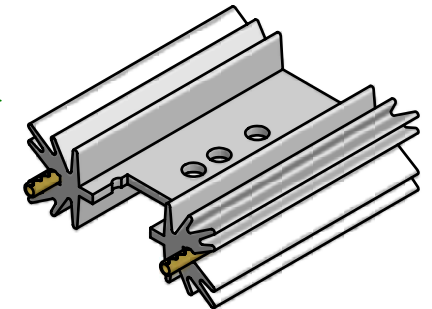
SK 38,1/50,8/63,5 STS



(1:1)
SK 104 25,4 STS



(1:1)
SK 104 38,1/50,8/63,5 STS



* Profiltoleranzen nach DIN EN 12020

Art.-Nr.	L (mm)
SK 104 25,4 STS	25,4
SK 104 38,1 STS	38,1
SK 104 50,8 STS	50,8
SK 104 63,5 STS	63,5

<p style="text-align: center;">Schutzvermerk gemäß DIN ISO 16016 beachten © Fischer Elektronik GmbH & Co. KG 2007</p>			Freimasstoleranz DIN ISO 2768m	Oberfläche SA	Kunde 77777 - Fischer Elektronik
					fischer elektronik
			Datum	Name	Bezeichnung / Titel
			Erst. 25.06.2007 Bearb. 29.01.2010	Lochen Lochen	SK 104 ... STS für Leiterplattenmontage mit Lötstiften
			Werkstoff / Material AlMgSi0,5 F22 (EN AW 6060 T66)		Zeichnungs-Nummer 001020039
Z. Änderungen	Datum	Name	C:001020038.iam		Blatt 1 Blätter 1
					Profiltoleranzen nach DIN EN 12020