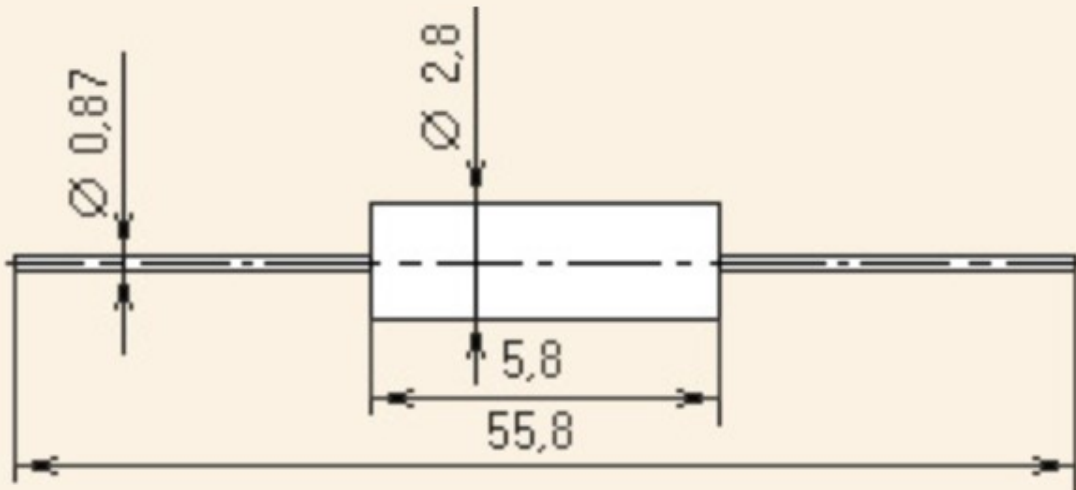


Стабилитрон КС510А1

Корпус



Основные электрические параметры

Стабилитрон	КС510А1
$U_{ст}/I_{ст}$, В/мА	10/5
$I_{с1}-I_{с2}$, мА-мА	1-79
$R_{ст}/I_{ст}$, Ом/мА	200/1
$R_{ст}/I_{ст}$, Ом/мА	25/5
P_M , Вт	1
TKU (мВ/С), $1/10000^{\circ}C$	10
$dU_{ст}$, %(В)	5