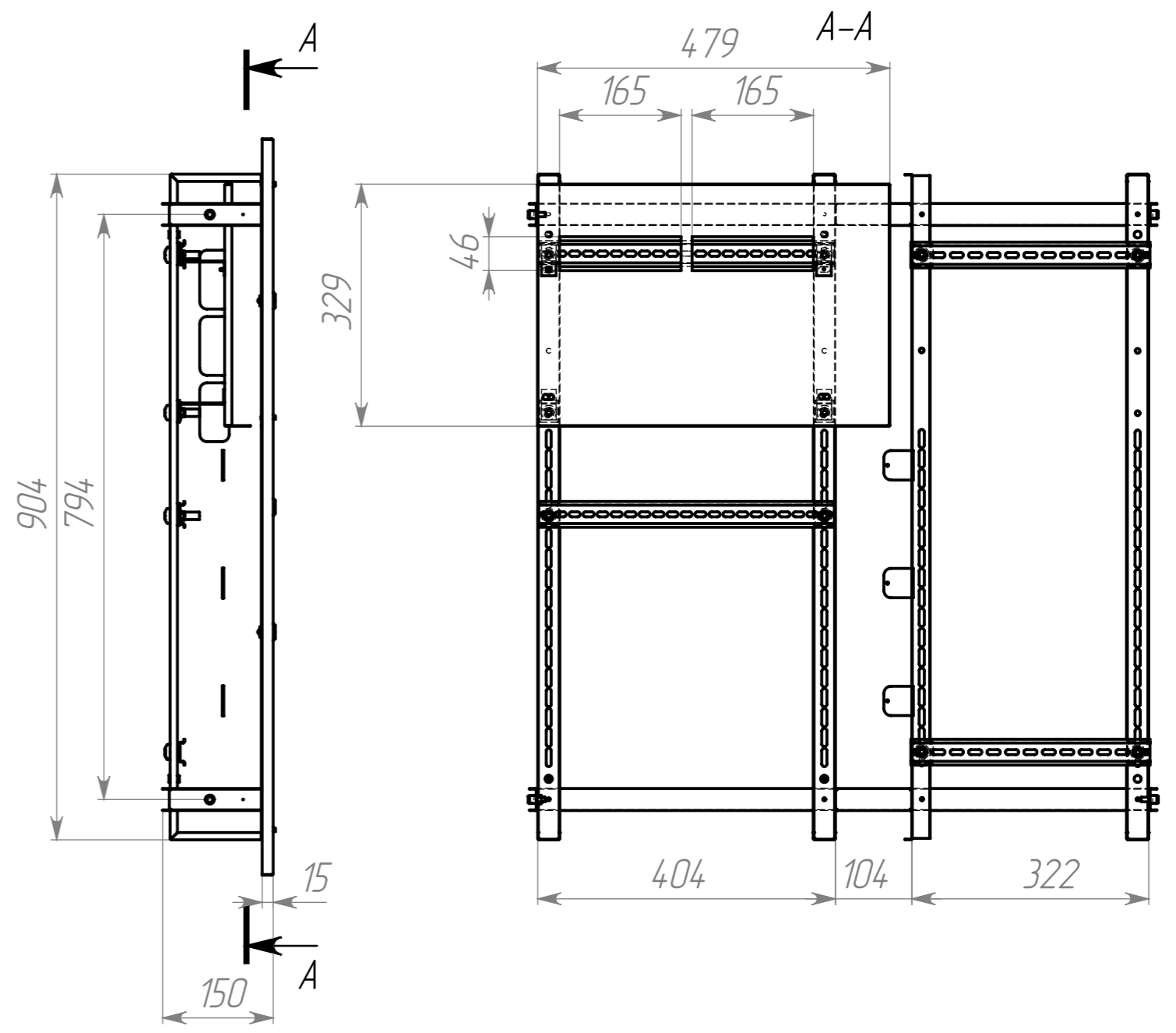
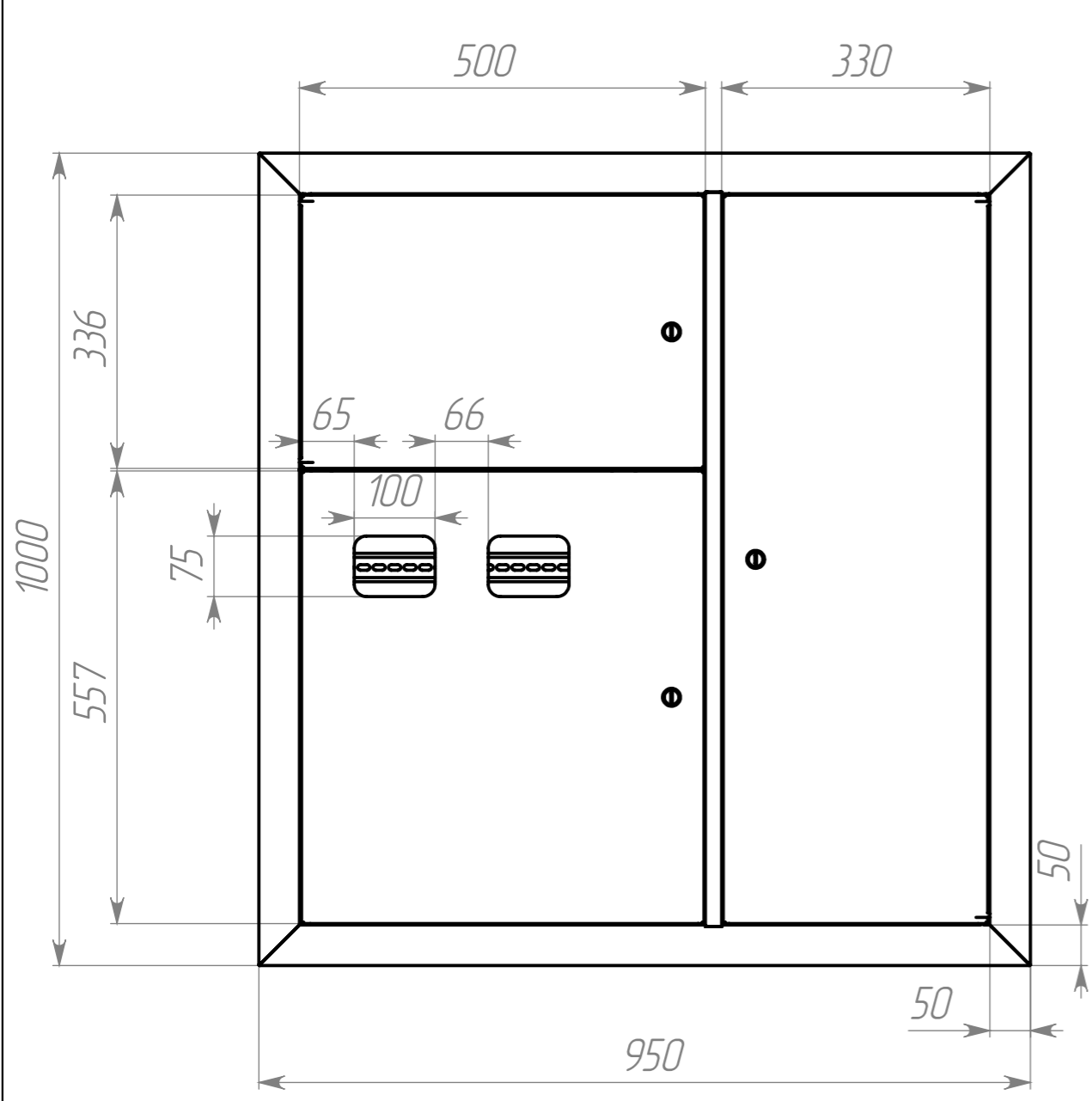
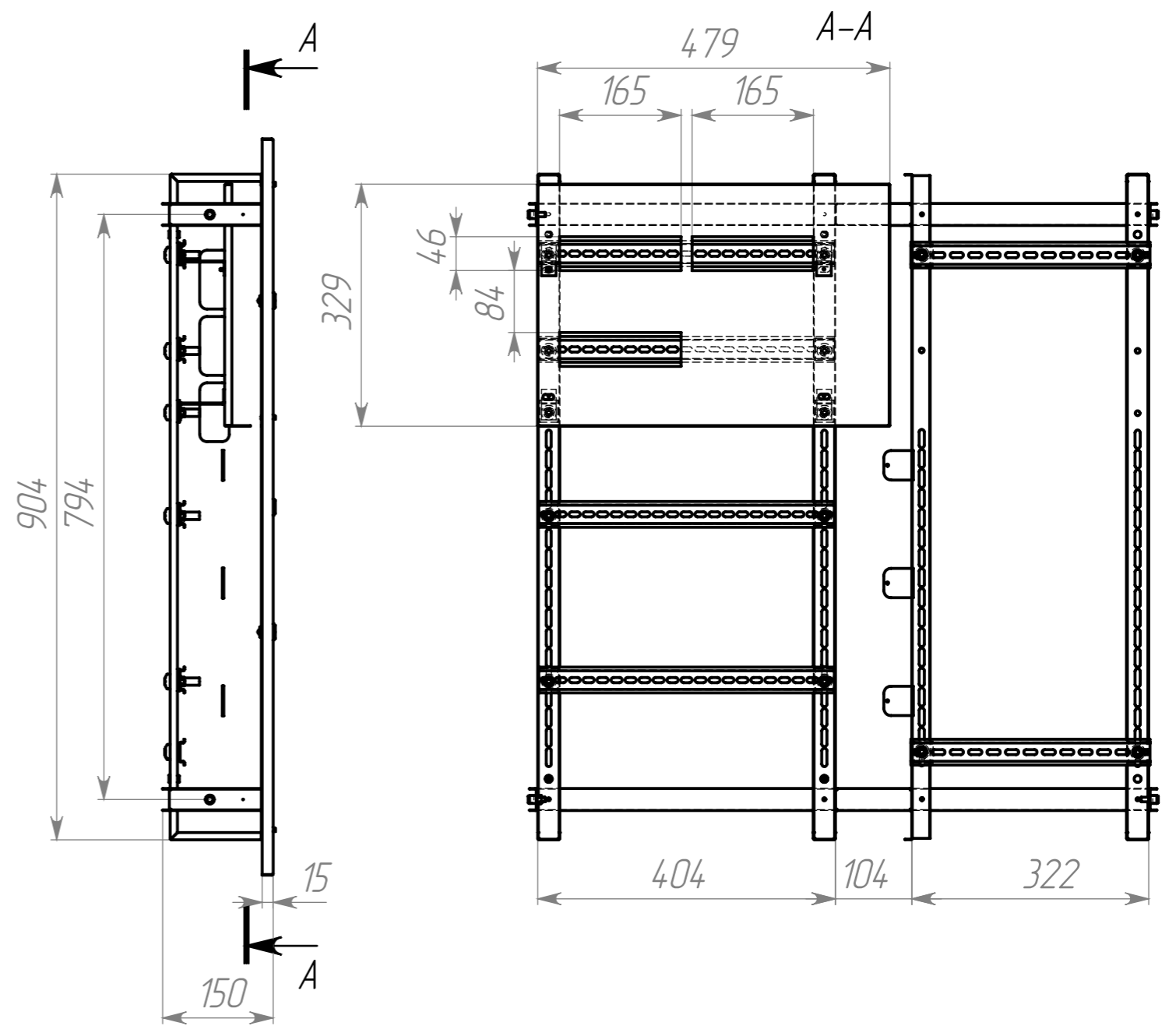
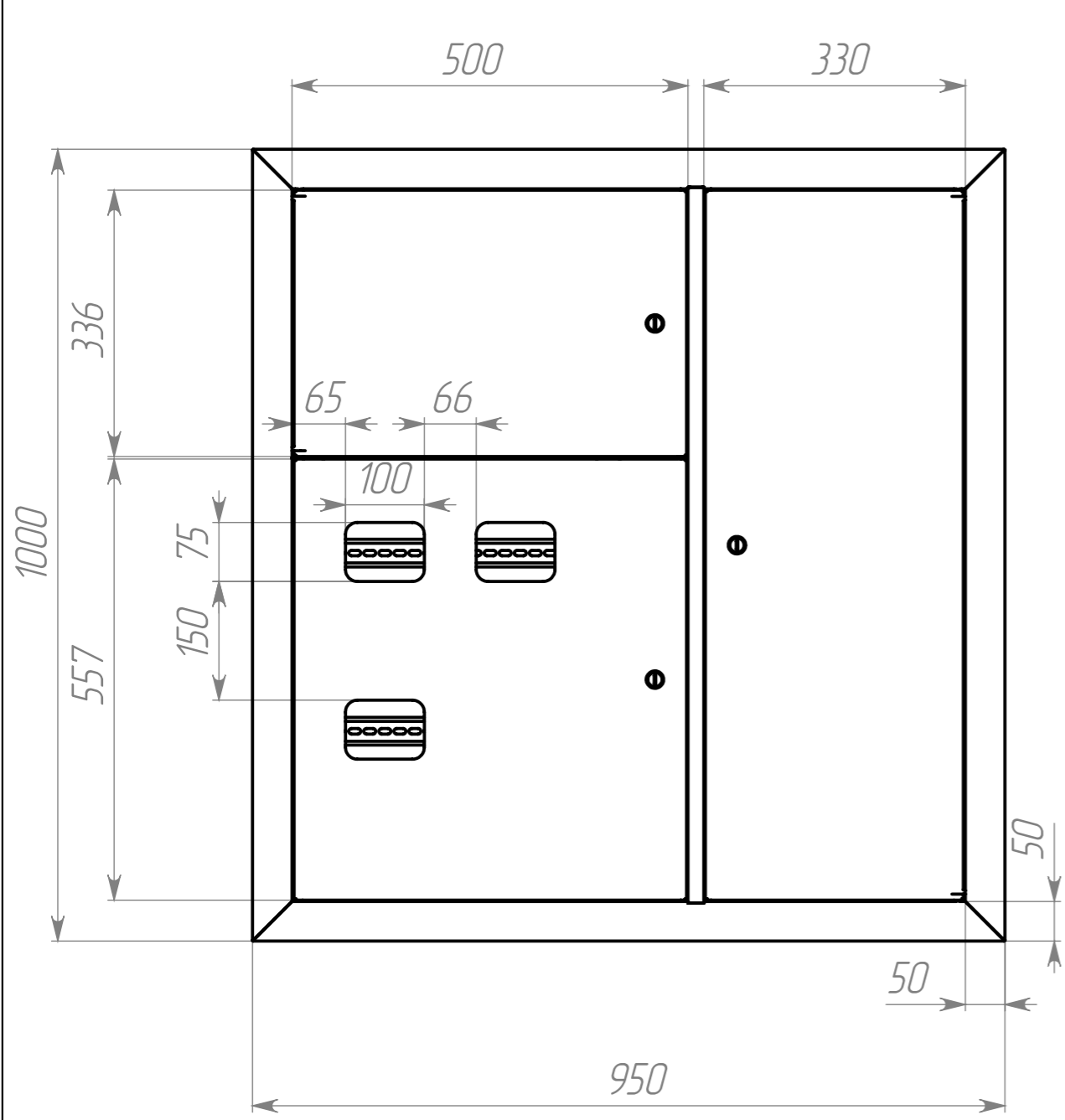


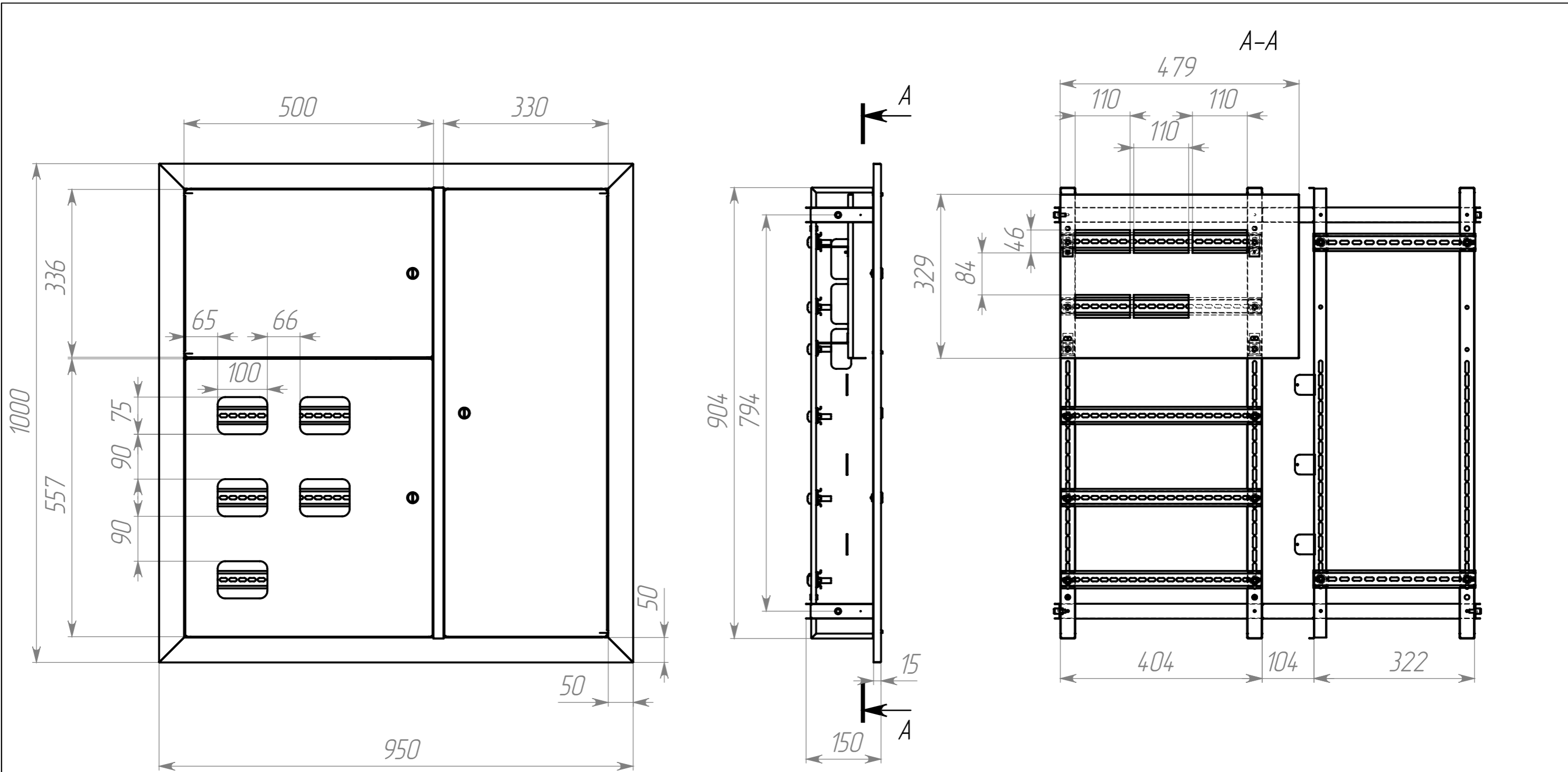
				ЩЭ 4 кв. (1000x950x150) IP31 EKF Basic	Масса	Масштаб
Изм.	№ докум.	Подп.	Дата			1:8
Разраб.	Дейднер А.Б.					
Пров.	Лексина О.Ю.					
Рассчитал	Цекрашвили Ю.А.					
Т. контр.	Кротова Ю.Л.					
					Лист 1	Листов 9



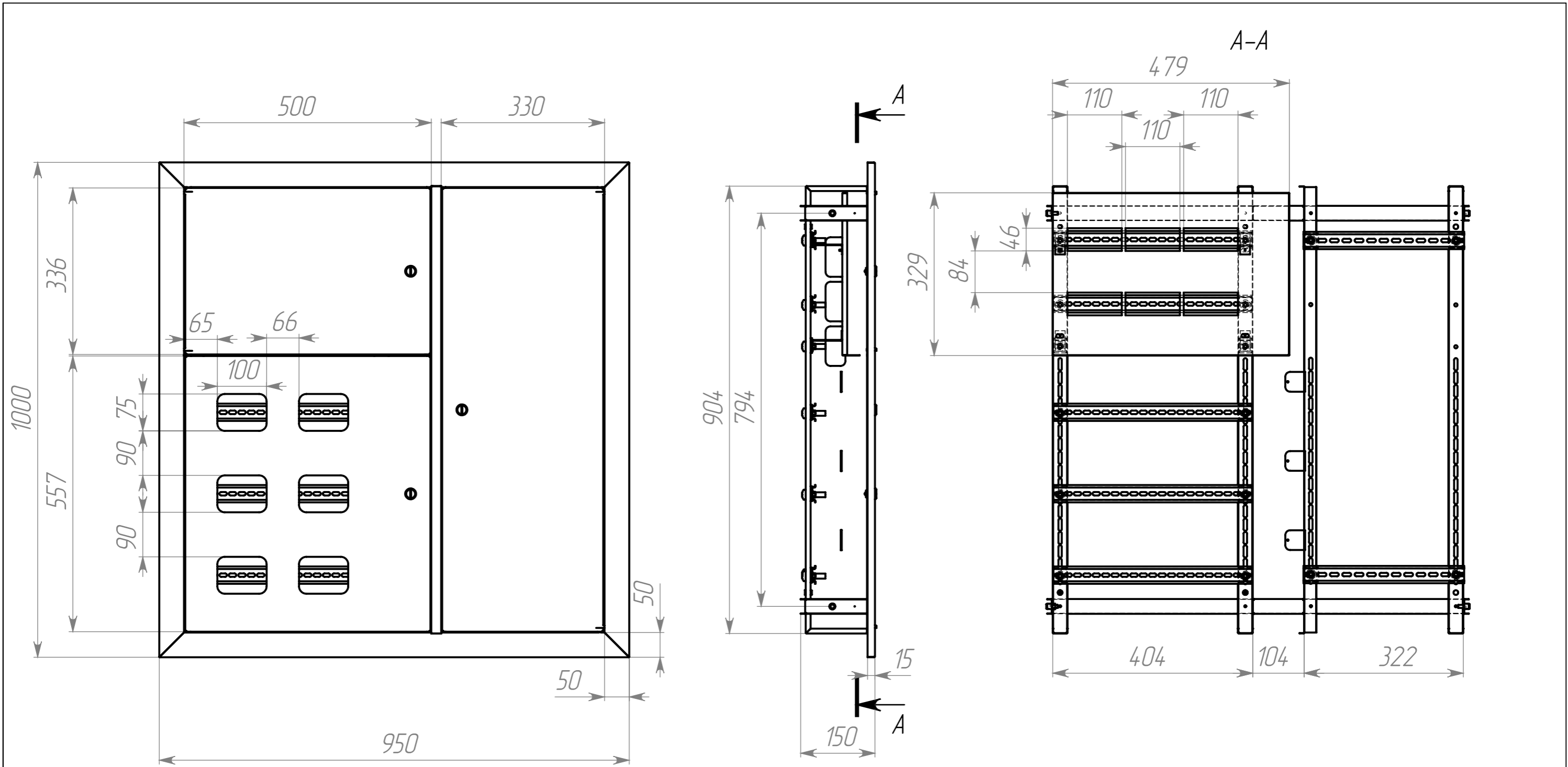
Изм.	№ докум.	Подп.	Дата	ЩЭ 2 кв. (1000x950x150) IP31 EKF Basic	Масса	Масштаб
Разраб.	Дейднер А.Б.					1:8
Пров.	Лексина О.Ю.					
Рассчитал	Цецарашвили Ю.А.				Лист 2	Листов 9
Т. контр.	Кротова Ю.Л.					



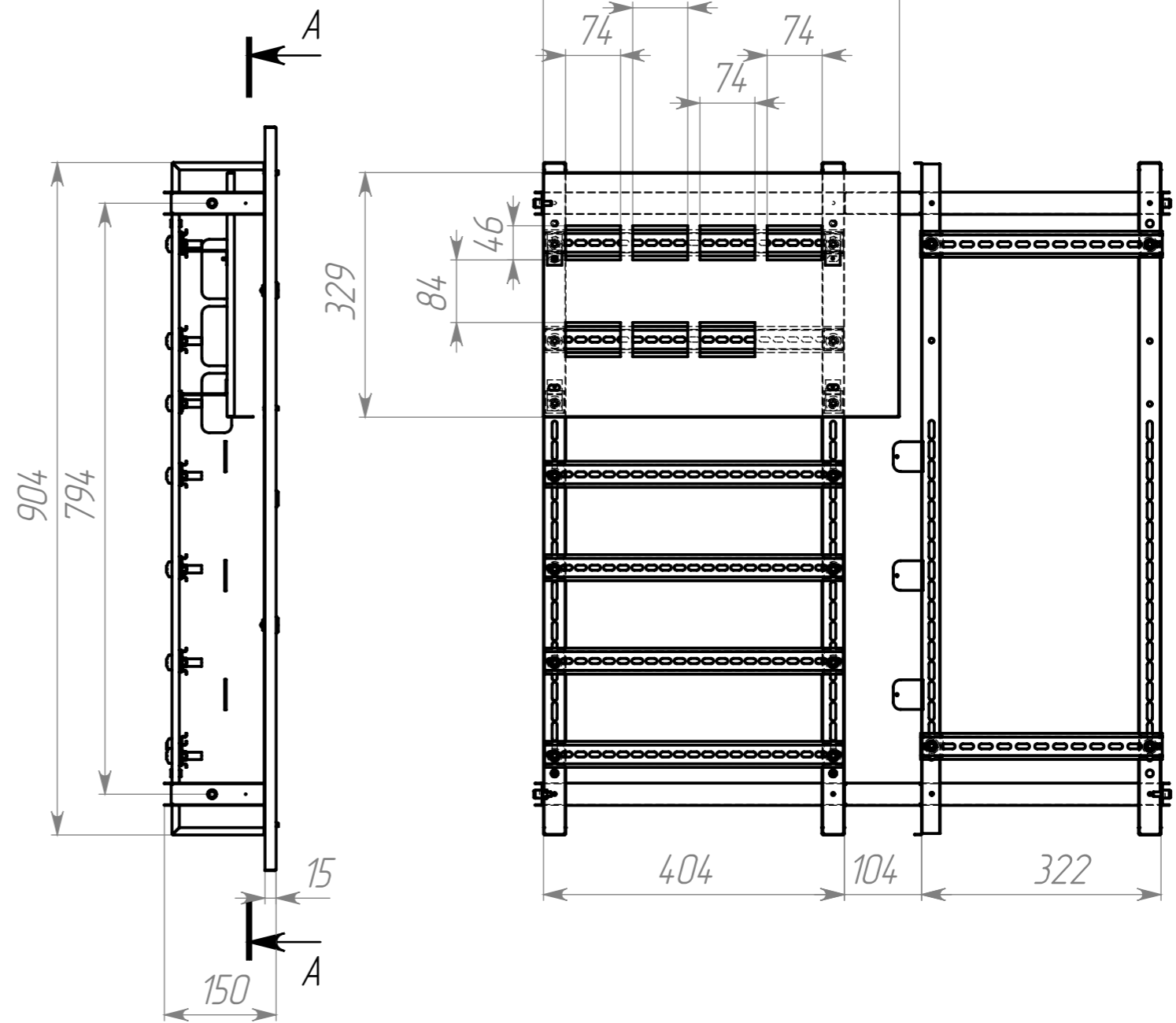
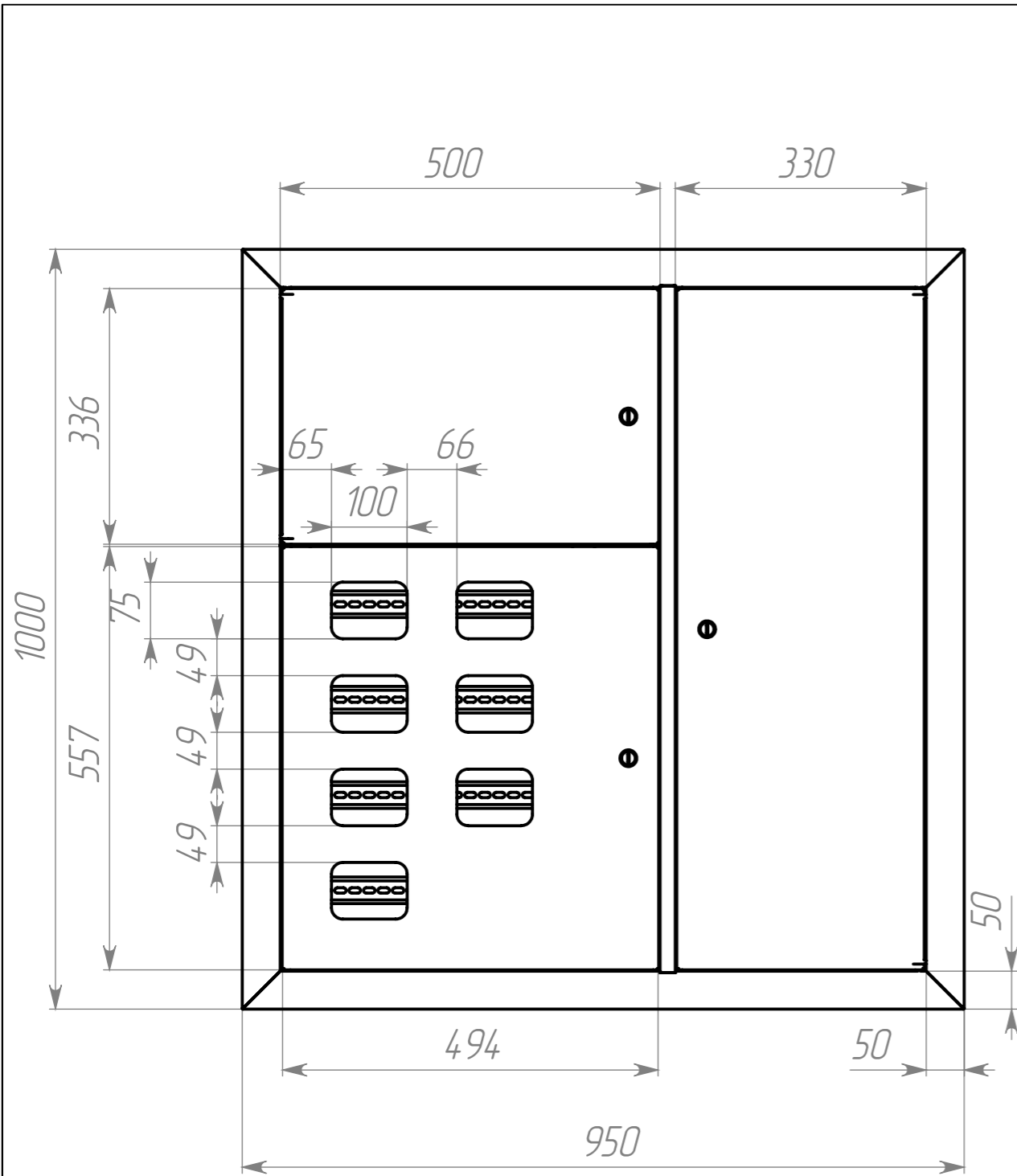
Изм.	№ докум.	Подп.	Дата	ЩЭ 3 кв. (1000x950x150) IP31 EKF Basic	Масса	Масштаб
Разраб.	Дейднер А.Б.					1:8
Пров.	Лексина О.Ю.				Лист 3	Листов 9
Рассчитал	Цекрашвили Ю.А.					
Т. контр.	Кротова Ю.Л.					



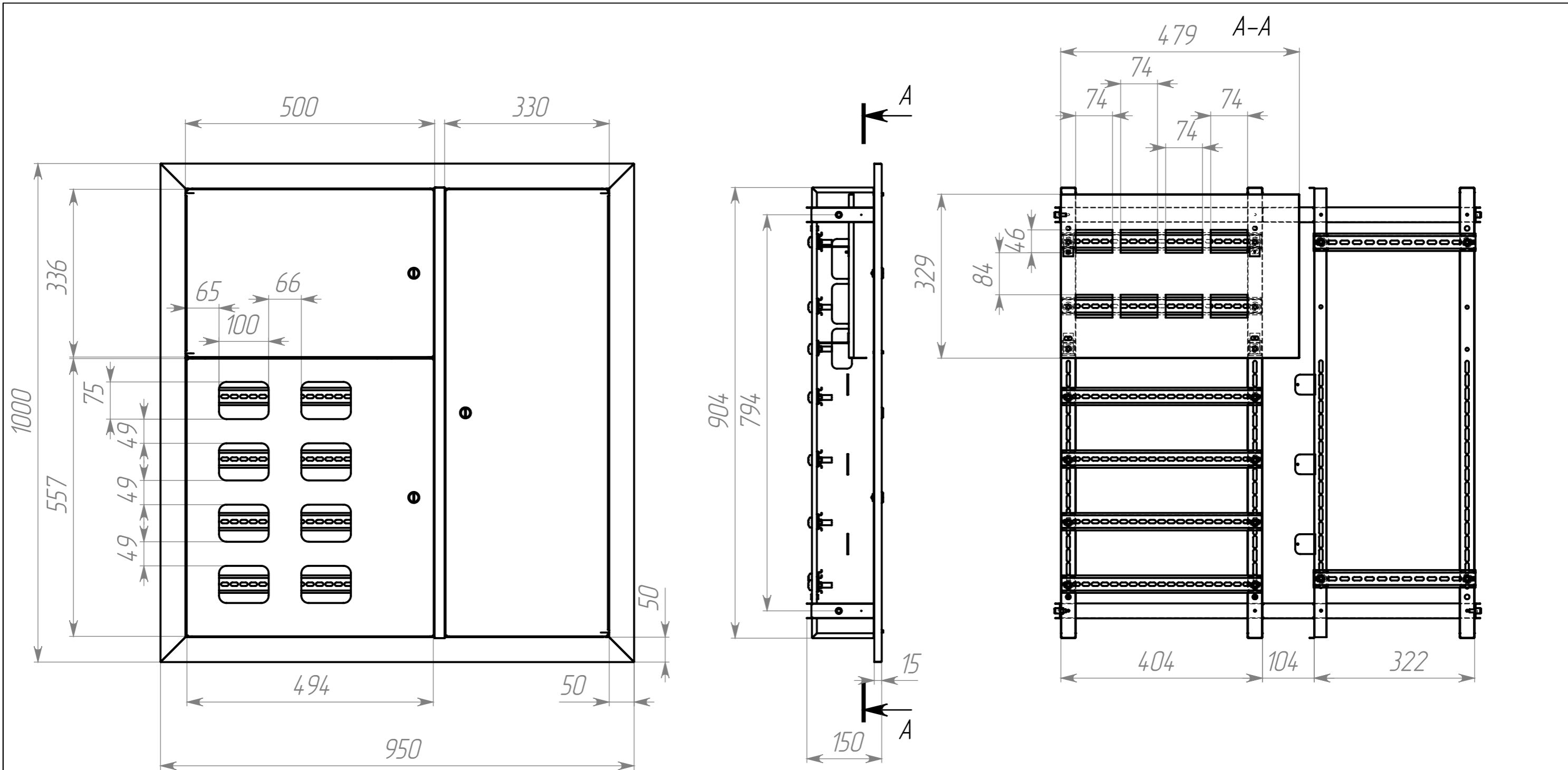
Изм.	№ докум.	Подп.	Дата	ЩЭ 5 кв. (1000x950x150) IP31 EKF Basic		Масса	Масштаб
Разраб.	Дейднер А.Б.						1:8
Пров.	Лексина О.Ю.						
Рассчитал	Цецарашвили Ю.А.					Лист 4	Листов 9
Т. контр.	Кротова Ю.Л.						



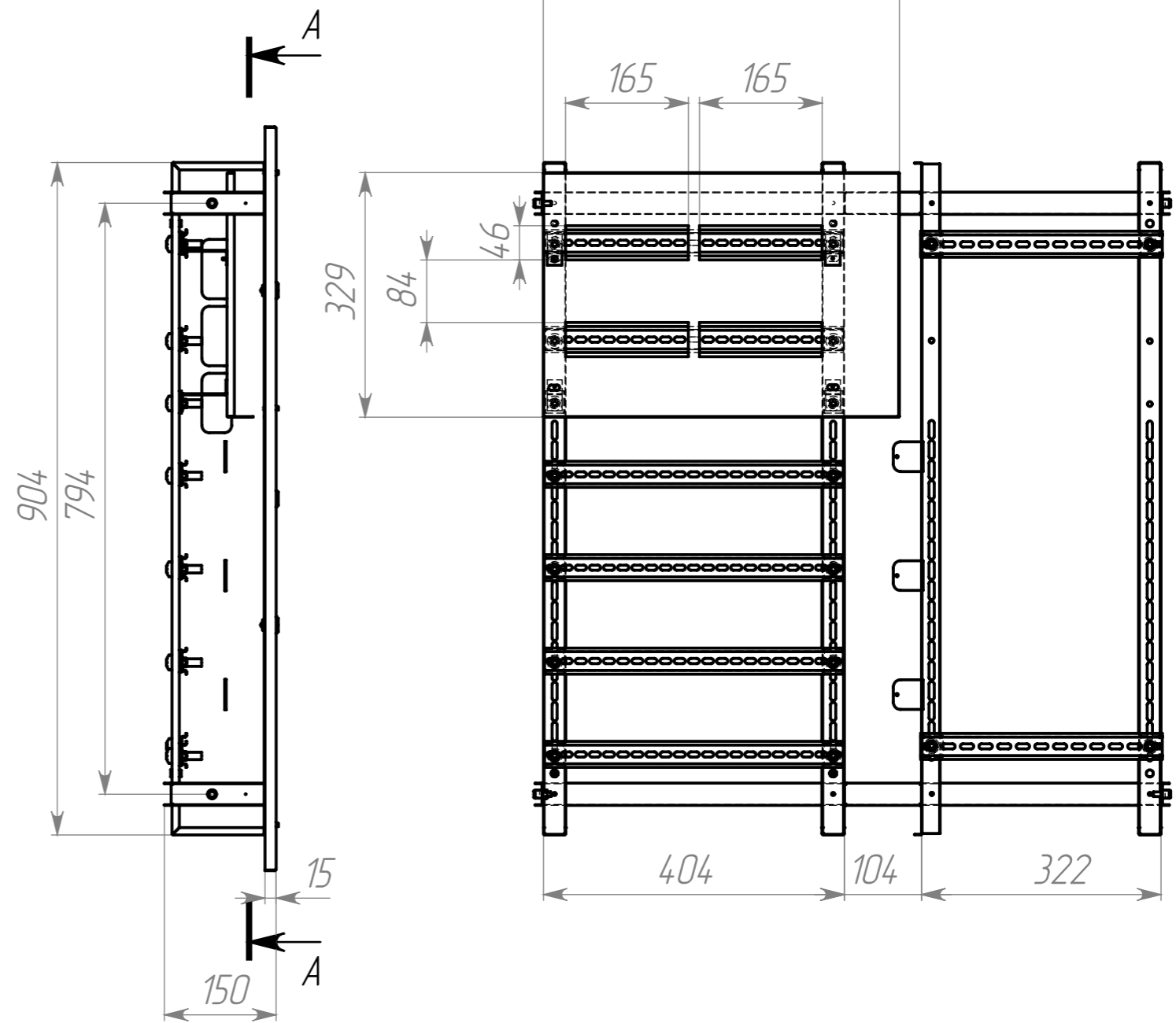
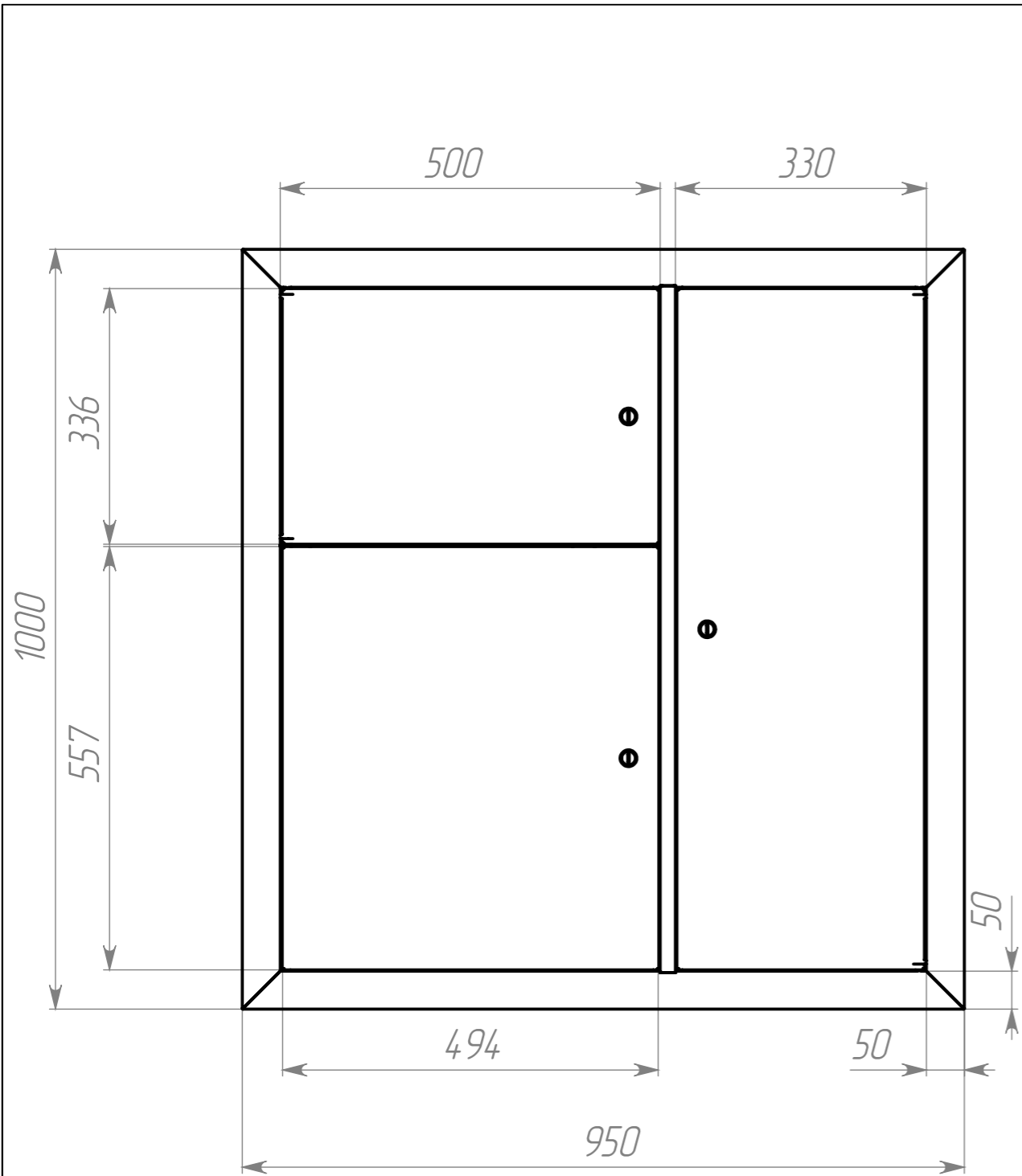
Изм.	№ докум.	Подп.	Дата	ЩЭ 6 кв. (1000x950x150) IP31 EKF Basic		Масса	Масштаб
Разраб.	Дейднер А.Б.						1:8
Пров.	Лексина О.Ю.						
Рассчитал	Цецарашвили Ю.А.					Лист 5	Листов 9
Т. контр.	Кротова Ю.Л.						



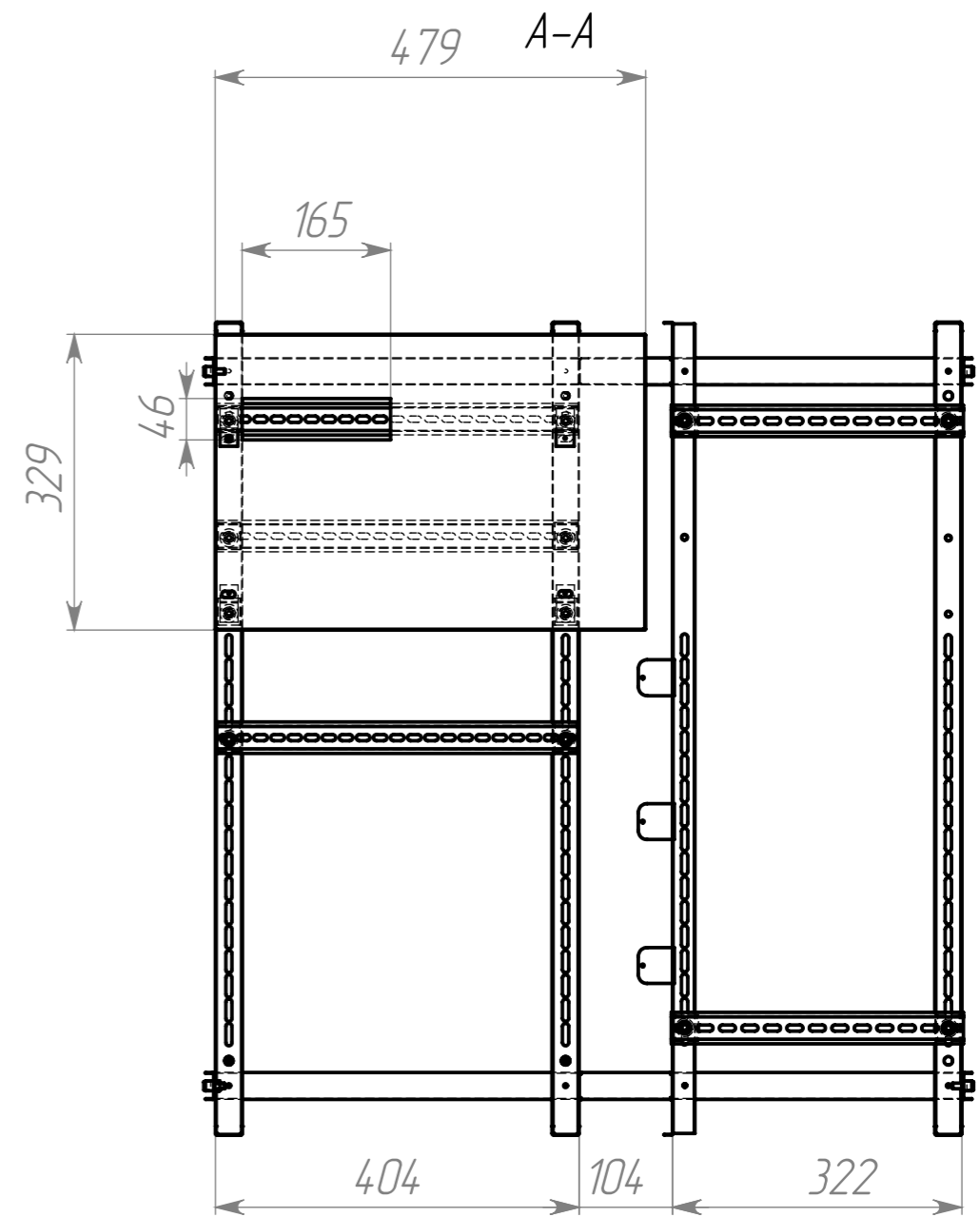
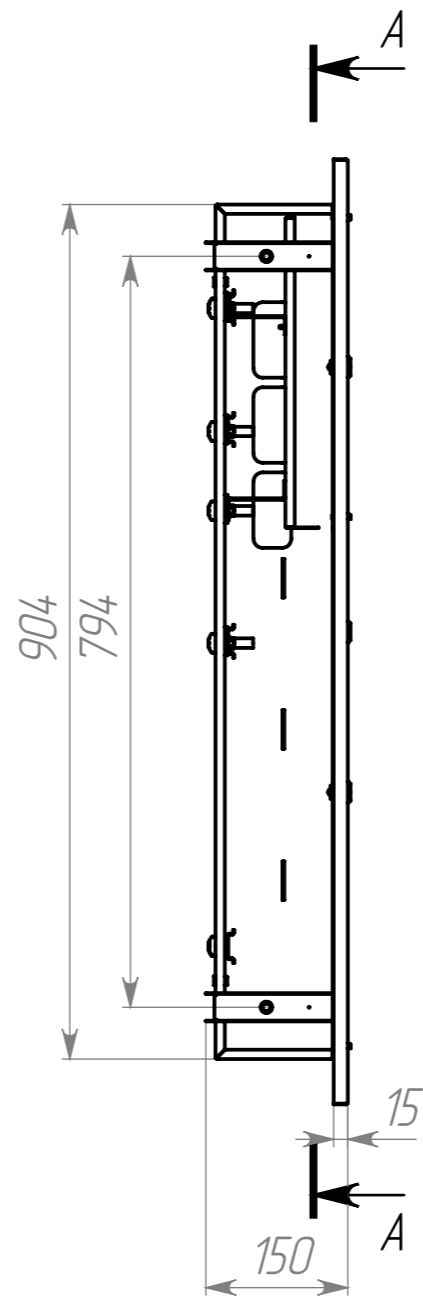
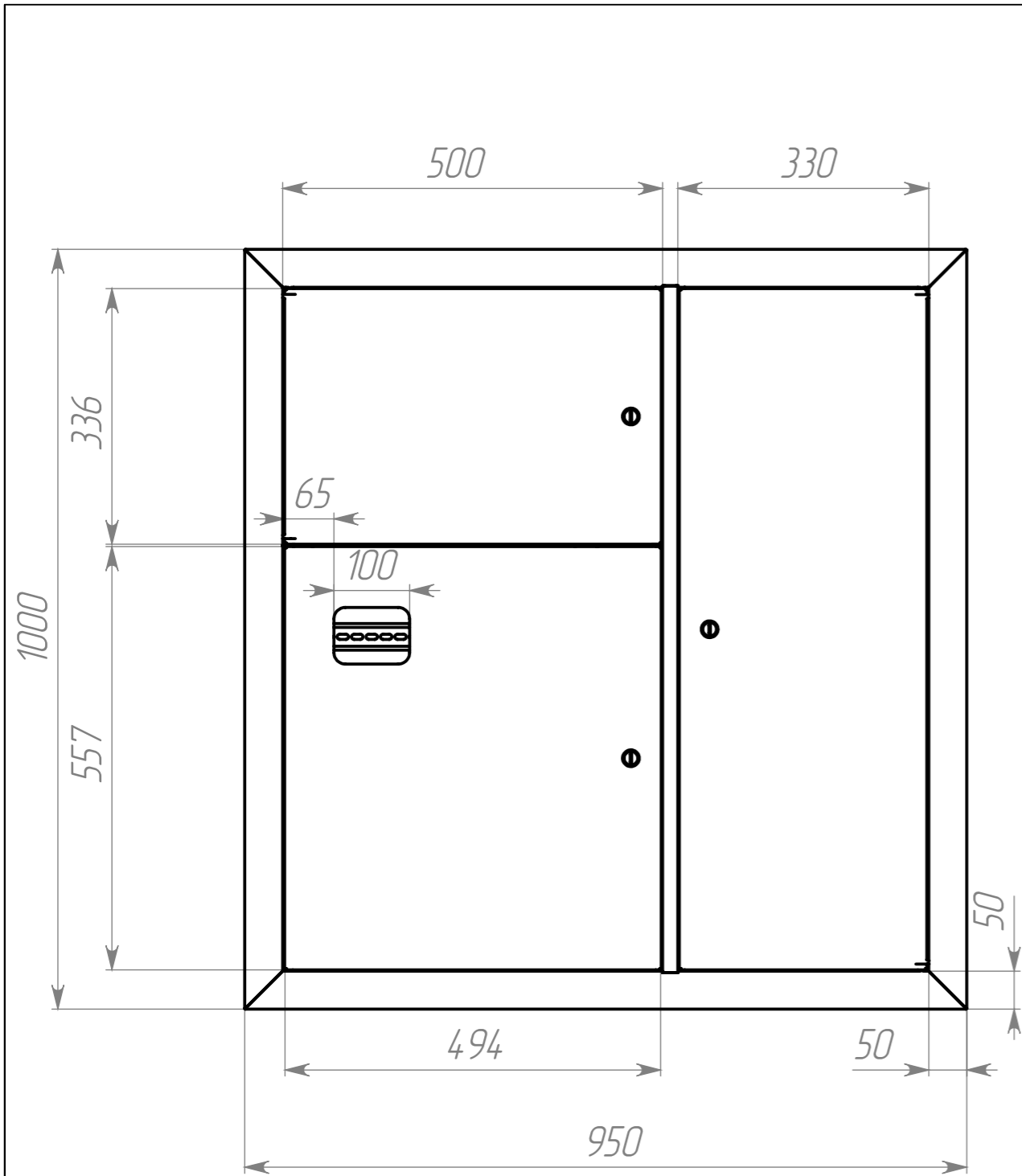
Изм.	№ докум.	Подп.	Дата	ЩЗ 7 кв. (1000x950x150) IP31 EKF Basic		Масса	Масштаб
Разраб.	Дейднер А.Б.						18
Пров.	Лексина О.Ю.						
Рассчитал	Цецарашвили Ю.А.					Лист 6	Листов 9
Т. контр.	Кротова Ю.Л.						



Изм.	№ докум.	Подп.	Дата	ЩЭ 8 кв. (1000x950x150) IP31 EKF Basic	Масса	Масштаб
Разраб.	Дейднер А.Б.					18
Пров.	Лексина О.Ю.					
Рассчитал	Цекарашвили Ю.А.				Лист 7	Листов 9
Т. контр.	Кротова Ю.Л.					



Изм.	№ докум.	Подп.	Дата	ЩЭ без окон (1000x950x150) IP31 EKF Basic	Масса	Масштаб
Разраб.	Дейднер А.Б.					1:8
Пров.	Лексина О.Ю.					
Рассчитал	Цецарашвили Ю.А.				Лист 8	Листов 9
Т. контр.	Кротова Ю.Л.					



				Масса	Масштаб
Изм.	№ докум.	Подп.	Дата	ЩЭ 1 кв. (1000x950x150) IP31 EKF Basic	1:8
Разраб.	Дейднер А.Б.				
Пров.	Лексина О.Ю.				
Рассчитал	Цецарашвили Ю.А.				
Т. контр.	Кротова Ю.Л.				
				Лист 9	Листов 9