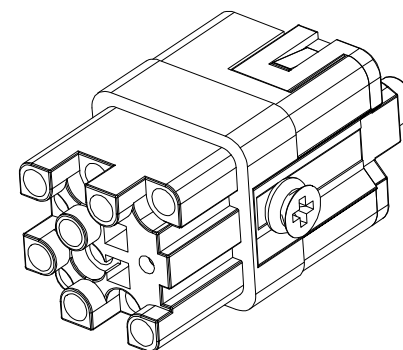
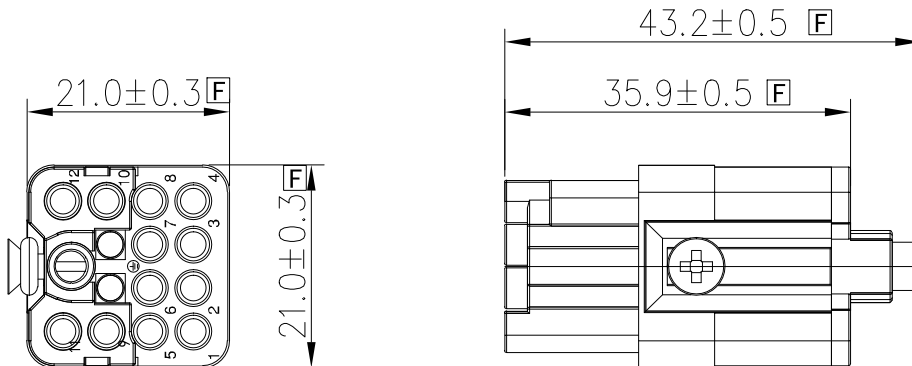


Transmittal, reproduction, dissemination and/or editing of this document as well as utilization of its contents and communication thereof to others without express authorization are prohibited.

未经允许禁止传输、复制、编辑该文档，以及利用其内容进行交流

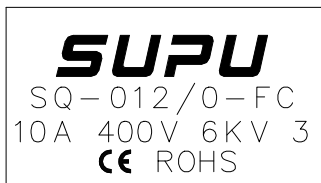
REVISION RECORD

REV	ECN	DESCRIPTION	DRFT	DATE



技术要求

- 1、塑料件表面无明显缩水、毛边、杂质、气孔、断裂等不良现象；
- 2、最大允许毛边量0.05mm；
- 3、五金件表面无明显碰伤、划伤、凹痕、腐蚀、脏污、变形等不良现象；
- 4、各部件装配后无脱落、变形等不良现象；
- 5、插芯孔位编码激光打印；
- 6、“[F]”为重点管控尺寸；
- 7、产品符合RoHS 2.0环保要求；
- 8、未标注尺寸公差按右侧公差表。



LOGO

技术参数 (DIN EN 61984)

原图号 Old Draw. No.	额定电压	400 V
	额定电流	10 A
	脉冲电压	6 KV
底图总号 Assembly No.	绝缘电阻	≥10 <sup>10</sup> Ω
	材 料	PC+20%GF
	阻燃等级	V0
	温度范围	-40℃~+125℃
	接线方式	冷压连接
	插拔次数	≥500

尺寸公差(mm)							0.05/10
0 ~ ≤20	20 ~ ≤50	50 ~ ≤80	80 ~ ≤120	120 ~ ≤150	150 ~ ≤200	>200	∠
±0.15	±0.25	±0.35	±0.50	±0.70	±1.00	±1.50	±1.5°

订货号 Order No.	SQ-012/0-FC		名称 Name	SQ-012母插芯		未注公差 Tolerance	表面 Surface	
项目 Item	签字 Signature	日期 Date	图号 Drawing No.	SP7372Z9002		见未注公差表		/
设计 Design	史文莉	05/16/22"	材料 Material	/		版本号 Revision Number	重量 Weight	比例 Scale
审核 Check	毛海林	05/16/22"	物料号 Item No.	/		01	/	1:1
工艺 Process	-	-	444372002		第1页/共1页 1 of 1			
标准化 Unify	-	-						
批准 Approve	梁文龙	05/16/22"	<b>SUPU 宁波盛普电子有限公司</b> <b>NINGBO SUPU ELECTRONICS CO.,LTD.</b>					