

# Кабель-каналы и аксессуары

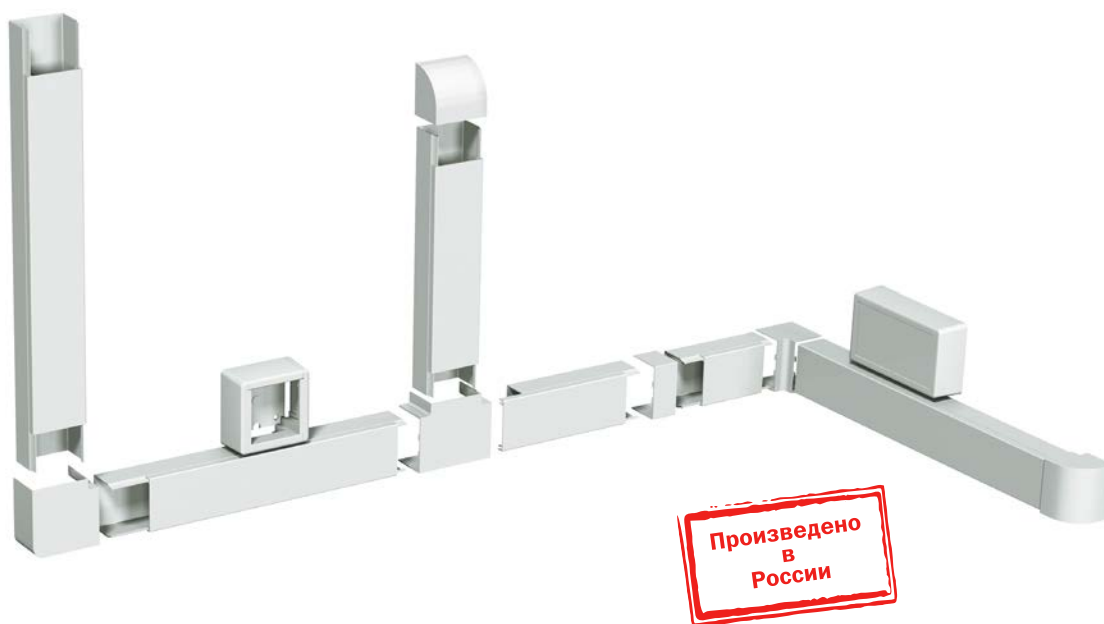
## Кабель-каналы магистральные белые ELECOR и ECOLINE

Популярная серия кабель-каналов ELECOR полностью усовершенствована и модернизирована, отвечает самым высоким потребительским и техническим требованиям.

Магистральные кабель-каналы серий ELECOR и ECOLINE предназначены для прокладки информационных, силовых и слаботочных электрических коммуникаций открытого типа в офисных и жилых помещениях, производственных и административных зданиях, медицинских и детских учреждениях при строительстве или реконструкции.

Кабель-каналы серий ELECOR и ECOLINE соответствуют требованиям ТУ 27.33.14-004-83135016-2017.

ELECOR



### Преимущества

- Перфорация, нанесенная на основание кабель-канала, обеспечивает удобство крепления на саморезы и дюбель-гвозди.
- Рифление на основании кабель-канала создает шероховатую поверхность и обеспечивает удобное и прочное крепление на жидкие гвозди.
- Специальные модификаторы ударпрочности придают кабель-каналу дополнительную прочность.
- Гладкая глянцевая поверхность делает кабель-канал устойчивым к загрязнениям и придает эстетичный внешний вид.
- Чистый белый цвет кабель-канала – за счет добавки оптических стабилизаторов.
- Кабель-каналы обеспечивают электробезопасность (дополнительная изоляция электропроводки), предохраняют от механических повреждений.
- Исключение возникновения пожара при коротком замыкании.
- Упрощение монтажа электропроводки при строительстве и реконструкции зданий.

### Технические характеристики

Материал коробов (секций):  
ударопрочный, не распространяющий горение ПВХ (композиция)

Цвет  
белый

Температура монтажа и эксплуатации:  
–15 ÷ +60 °С

Температура транспортировки и хранения:  
–32 ÷ +60 °С

Ударная прочность:  
не менее 1,5 Дж для «ЭЛЕКОР»,  
не менее 0,75 Дж для ECOLINE при минимальных значениях температуры монтажа и эксплуатации

Климатическое исполнение:  
УХЛ4 (в помещениях с искусственно регулируемыми климатическими условиями)

Степень защиты:  
IP40 (по ГОСТ Р 14254)

Соответствие требованиям пожарной безопасности  
ФЗ от 22.06.2008 № 123-ФЗ «Технический регламент о требованиях пожарной безопасности», ГОСТ 53313

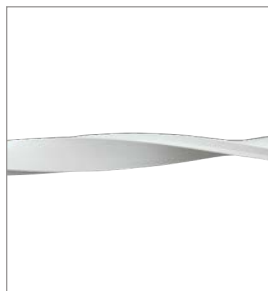
Электрическая прочность изоляции:  
не менее 100 МОм (п. 12.3. по ГОСТ Р 61084-1)

Транспортировка и хранение:  
жесткое (Ж) (п. 2.1. по ГОСТ 23216)

## Особенности конструкции



Двойной замок обеспечивает плотное соединение крышки кабель-канала с основанием, что позволяет укладывать внутри кабель-канала жесткие предметы (например, гофротрубу), а также производить монтаж кабель-канала на потолке.



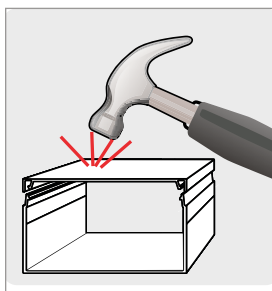
Специальные добавки обеспечивают высокую пластичность: даже при сильных перегибах кабель-канал сохраняет эксплуатационные характеристики.



Перфорация, нанесенная на основание кабель-канала, обеспечивает удобство крепления на саморезы и дюбель-гвозди.



Рифление на основании кабель-канала создает шероховатую поверхность и обеспечивает удобное и прочное крепление на жидкие гвозди.



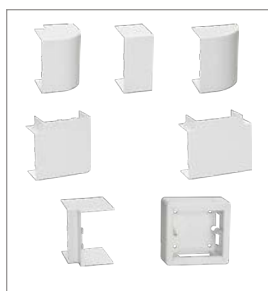
Специальные модификаторы ударпрочности придают кабель-каналу дополнительную прочность.



Чистый белый цвет кабель-канала долговечен и не подвержен воздействию УФ-излучения за счет добавления специальных добавок. Гладкая глянцевая поверхность делает кабель-канал устойчивым к загрязнениям и придает эстетичный внешний вид.



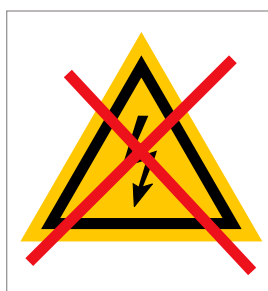
Конструкция универсальной коробки КМКУ благодаря наличию съемных стенок с перфорацией под кабель-каналы позволяет их соединять между собой в неограниченном количестве. В коробку КМКУ можно монтировать электроустановочные изделия IEK®.



Широкий ассортимент аксессуаров позволяет формировать кабеленесущие системы в любом дизайнерском исполнении.

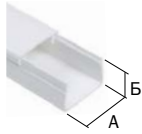


Упаковка в виде плотного непрозрачного рукава обеспечивает надежную защиту кабель-каналов при всех вариантах хранения и транспортировки.



Материал, из которого сделаны кабель-каналы, не воспламеняется, не поддерживает и не распространяет горение FV (ПВ) 0 (испытания по ГОСТ Р 28779, НПБ 246-97).

## Ассортимент



- Цвет: белый
- Материал: ПВХ (композиция)
- Длина изделия: 2 метра
- Комплектация: в сборе (короб + крышка)
- Хранение: групповая упаковка


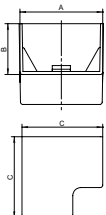

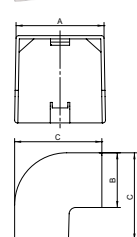
Наименование	Ширина А, мм	Высота Б, мм	Площадь внутреннего полезного сечения, мм <sup>2</sup>	Количество в упаковке, м	Артикул
<b>Кабель-каналы ELECOR</b>					
10×7	10	7	45	200	СКК10-010-007-1-K01
12×12	12	12	90	120	СКК10-012-012-1-K01
15×10	15	10	95	144	СКК10-015-010-1-K01
16×16	16	16	184	84	СКК10-016-016-1-K01
20×10	20	10	131	96	СКК10-020-010-1-K01
25×16	25	16	283	50	СКК10-025-016-1-K01
25×25	25	25	492	32	СКК10-025-025-1-K01
30×25	30	25	608	32	СКК10-030-025-1-K01
40×16	40	16	475	30	СКК10-040-016-1-K01
40×25	40	25	817	24	СКК10-040-025-1-K01
40×40	40	40	1374	24	СКК10-040-040-1-K01-024
60×40	60	40	2047	18	СКК10-060-040-1-K01-018
60×60	60	60	3187	12	СКК10-060-060-1-K01
80×40	80	40	2740	10	СКК10-080-040-1-K01-010
80×60	80	60	4270	8	СКК10-080-060-1-K01-008
100×40	100	40	3474	8	СКК10-100-040-1-K01
100×60	100	60	5404	8	СКК10-100-060-1-K01

Наименование	Ширина А, мм	Высота Б, мм	Площадь внутреннего полезного сечения, мм <sup>2</sup>	Количество в упаковке, м	Артикул
<b>Кабель-каналы ECOLINE</b>					
12×12	12	12	90	120	СКК11-012-012-1-K01
15×10	15	10	95	144	СКК11-015-010-1-K01
16×16	16	16	184	84	СКК11-016-016-1-K01
20×10	20	10	131	96	СКК11-020-010-1-K01
25×16	25	16	283	50	СКК11-025-016-1-K01
25×25	25	25	492	32	СКК11-025-025-1-K01
40×16	40	16	475	30	СКК11-040-016-1-K01
40×25	40	25	817	24	СКК11-040-025-1-K01
40×40	40	40	1374	24	СКК11-040-040-1-K01-024
60×40	60	40	2047	18	СКК11-060-040-1-K01-018
60×60	60	60	3187	12	СКК11-060-060-1-K01
80×60	80	60	4270	8	СКК11-080-060-1-K01-008
100×40	100	40	3474	8	СКК11-100-040-1-K01
100×60	100	60	5404	8	СКК11-100-060-1-K01

Наименование	Ширина А, мм	Высота Б, мм	Площадь внутреннего полезного сечения S1+S2, мм <sup>2</sup>	Количество в упаковке, м	Артикул
<b>Кабель-каналы ELECOR со встроенной перегородкой</b>					
30/2×10	30	10	104+104	64	СКК10-030-010-2-K01
40/2×16	40	16	170+290	30	СКК10-040-016-2-K01

## Аксессуары для магистрального кабель-канала белого

Наименование	Габаритные размеры, мм			Артикул	Наименование	Габарит. размеры, мм				Артикул		
	А	В	С			А	В	С1	С2			
<b>Поворот 90° КМП</b>		14,5	13	22	СКМР10D-P-012-012-K01-R	<b>T-образный угол КМТ</b>		14,5	13	26	20	СКМР10D-T-012-012-K01-R
		17,5	11	25	СКМР10D-P-015-010-K01			17,5	11	29	23	СКМР10D-T-015-010-K01
		18,5	17	26	СКМР10D-P-016-016-K01			18,5	17	31	25	СКМР10D-T-016-016-K01
		22,5	11	31	СКМР10D-P-020-010-K01			22,5	11	35	28	СКМР10D-T-020-010-K01
		27,5	17	35	СКМР10D-P-025-016-K01			27,5	17	40	34	СКМР10D-T-025-016-K01
		27,5	26	35	СКМР10D-P-025-025-K01-R			27,5	26	40	34	СКМР10D-T-025-025-K01-R
		43	17	53	СКМР10D-P-040-016-K01			43	17	60	51	СКМР10D-T-040-016-K01
		43	26	53	СКМР10D-P-040-025-K01			43	26	60	51	СКМР10D-T-040-025-K01
		43	41	53	СКМР10D-P-040-040-K01-R			43	41	70	57	СКМР10D-T-040-040-K01-R
		64	41	81	СКМР10D-P-060-040-K01			64	41	90	77	СКМР10D-T-060-040-K01
		64	61	81	СКМР10D-P-060-060-K01-R			64	61	90	77	СКМР10D-T-060-060-K01-R
		84	42	100	СКМР10D-P-080-040-K01-R			84	42	111	97	СКМР10D-T-080-040-K01-R
		84	62	100	СКМР10D-P-080-060-K01-R			84	62	111	97	СКМР10D-T-080-060-K01-R
104	42	120	СКМР10D-P-100-040-K01	104	42	131	118	СКМР10D-T-100-040-K01				
104	62	120	СКМР10D-P-100-060-K01	104	62	131	118	СКМР10D-T-100-060-K01				

Наименование	Габаритные размеры, мм			Артикул
	A	B	C	
<b>Внутренний угол КМВ</b>  	14,5	13	27	СКМР10D-V-012-012-K01-R
	17,5	11	20	СКМР10D-V-015-010-K01
	18,5	17	26	СКМР10D-V-016-016-K01
	22,5	11	20	СКМР10D-V-020-010-K01
	27,5	17	27	СКМР10D-V-025-016-K01
	27,5	26	39	СКМР10D-V-025-025-K01-R
	43	17	30	СКМР10D-V-040-016-K01
	43	26	39	СКМР10D-V-040-025-K01
	43	41	56	СКМР10D-V-040-040-K01-R
	64	41	58	СКМР10D-V-060-040-K01
	64	61	80	СКМР10D-V-060-060-K01-R
	84	42	58	СКМР10D-V-080-040-K01-R
	84	62	78	СКМР10D-V-080-060-K01-R
	104	42	58	СКМР10D-V-100-040-K01
104	62	78	СКМР10D-V-100-060-K01	
<b>Внешний угол КМН</b>  	14,5	13	23	СКМР10D-N-012-012-K01-R
	17,5	11	21	СКМР10D-N-015-010-K01
	18,5	17	27	СКМР10D-N-016-016-K01
	22,5	11	21	СКМР10D-N-020-010-K01
	27,5	17	27	СКМР10D-N-025-016-K01
	27,5	26	36	СКМР10D-N-025-025-K01-R
	43	17	31	СКМР10D-N-040-016-K01
	43	26	40	СКМР10D-N-040-025-K01
	43	41	58	СКМР10D-N-040-040-K01-R
	64	41	60	СКМР10D-N-060-040-K01
	64	61	80	СКМР10D-N-060-060-K01-R
	84	42	60	СКМР10D-N-080-040-K01-R
	84	62	80	СКМР10D-N-080-060-K01-R
	104	42	60	СКМР10D-N-100-040-K01
104	62	80	СКМР10D-N-100-060-K01	


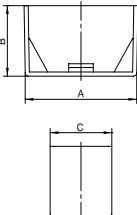

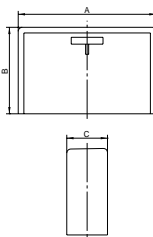

Наименование	Габарит. размеры, мм			Артикул
	A	B	C	
<b>Соединитель на стык КМС</b>  	14,5	13	15	СКМР10D-S-012-012-K01-R
	17,5	11	15	СКМР10D-S-015-010-K01
	18,5	17	15	СКМР10D-S-016-016-K01
	22,5	11	15	СКМР10D-S-020-010-K01
	27,5	17	15	СКМР10D-S-025-016-K01
	27,5	26	15	СКМР10D-S-025-025-K01-R
	43	17	22	СКМР10D-S-040-016-K01
	43	26	22	СКМР10D-S-040-025-K01
	43	41	22	СКМР10D-S-040-040-K01-R
	64	41	27	СКМР10D-S-060-040-K01
	64	61	27	СКМР10D-S-060-060-K01-R
	84	42	30	СКМР10D-S-080-040-K01-R
	84	62	30	СКМР10D-S-080-060-K01-R
	104	42	30	СКМР10D-S-100-040-K01
104	62	30	СКМР10D-S-100-060-K01	
<b>Заглушка КМЗ</b>  	14,5	13	8	СКМР10D-Z-012-012-K01-R
	17,5	11	8	СКМР10D-Z-015-010-K01
	18,5	17	8	СКМР10D-Z-016-016-K01
	22,5	11	8	СКМР10D-Z-020-010-K01
	27,5	17	8	СКМР10D-Z-025-016-K01
	27,5	26	12	СКМР10D-Z-025-025-K01-R
	43	17	12	СКМР10D-Z-040-016-K01
	43	26	12	СКМР10D-Z-040-025-K01
	43	41	12	СКМР10D-Z-040-040-K01-R
	63	41	12	СКМР10D-Z-060-040-K01
	63	61	12	СКМР10D-Z-060-060-K01-R
	84	42	12	СКМР10D-Z-080-040-K01-R
	84	62	12	СКМР10D-Z-080-060-K01-R
	104	42	20	СКМР10D-Z-100-040-K01
104	62	20	СКМР10D-Z-100-060-K01	
<b>Коробка универсальная КМКУ 88×88×44</b> 	Коробка универсальная КМКУ 88×88×44 «ЭЛЕКОР»			СКК10D-U-1-K01
	Коробка универсальная КМКУ 88×88×44 «ЭЛЕКОР» цвет: слоновая кость			СКК10D-U-1-K32

Таблица заполнения кабель-каналов серии «ЭЛЕКОР» кабелем (для расчета принята заполняемость в 40% внутреннего объема)

Параметры кабель-канала	Тип проводника	Диаметр кабеля, мм																			
		U/UTP 5E	RG6 75 Ом	ВОК 8(12)	U/UTP 3	2×1,0	2×1,5	2×2,5	3×1,0	3×1,5	3×2,5	3×4,0	3×6,0	4×1,5	4×2,5	4×4,0	4×6,0	5×1,5	5×2,5	5×4,0	5×6,0
Размер А×Б, мм	Полезное сечение, мм <sup>2</sup>	5,5	7,0	8,0	16,0	7,0	7,7	9,0	7,6	8,4	9,7	11,5	11,8	9,8	10,7	13,1	14,2	10,9	11,9	13,7	15,9
		Сечение кабеля, мм <sup>2</sup>																			
		23,7	38,5	50,2	201,0	38,5	46,5	63,6	45,3	55,4	73,9	103,8	109,3	75,4	89,9	134,7	158,3	93,3	111,2	147,3	198,5
10×7	45	1	0	0	0	0	0	0	0	0	0	0	0	0	0	0	0	0	0	0	0
12×12	90	1	1	0	0	1	0	0	0	0	0	0	0	0	0	0	0	0	0	0	0
15×10	95	2	1	0	0	1	1	0	1	0	0	0	0	0	0	0	0	0	0	0	0
16×16	184	3	2	1	0	2	1	1	2	1	1	1	1	1	1	1	0	1	1	0	0
20×10	131	2	2	2	0	1	1	0	1	0	0	0	0	0	0	0	0	0	0	0	0
25×16	283	4	3	2	0	3	2	2	2	2	2	1	1	2	2	1	0	2	1	0	0
25×25	492	8	5	4	1	5	4	3	4	3	2	2	2	2	2	1	1	2	2	1	1
30×25	608	10	6	5	1	6	5	4	5	4	3	2	2	3	2	2	1	2	2	2	1
40×16	475	8	5	4	1	5	4	3	4	3	2	2	2	2	2	1	1	2	2	1	1
40×25	817	14	8	6	2	8	7	5	7	6	4	3	3	4	4	2	2	3	3	2	2
40×40	1374	23	14	11	2	14	12	8	12	10	7	5	5	7	6	4	3	6	5	4	2
60×40	2047	34	21	16	4	21	17	13	18	14	11	8	7	11	9	6	5	8	7	5	4
60×60	3187	54	33	25	6	33	27	20	28	23	17	12	12	17	14	9	8	14	11	8	6
80×40	2740	46	28	22	5	28	23	17	24	20	15	10	10	14	12	8	7	12	10	7	5
80×60	4270	72	44	34	8	44	36	27	38	31	23	16	16	22	19	12	10	18	15	11	8
100×40	3474	58	36	28	7	36	30	22	30	25	19	13	12	18	15	10	8	15	12	9	7
100×60	5404	91	56	43	10	56	46	34	48	39	29	21	20	28	24	16	14	23	19	14	11
30/2×10 S1	104	2	1	1	0	1	1	0	1	0	0	0	0	0	0	0	0	0	0	0	0
30/2×10 S2	104	2	1	1	0	1	1	0	1	0	0	0	0	0	0	0	0	0	0	0	0
40/2×16 S1	170	3	2	1	0	2	1	1	1	1	1	0	0	1	0	0	0	0	0	0	0
40/2×16 S2	290	5	3	2	0	3	2	2	2	2	1	1	1	1	1	1	0	1	1	0	0