

Data sheet

Commercial Art.No.: 70.320.0638.0

Bottom BAS GUE GK 6 50 A

Bottom-base-EMV revos basic made of aluminum, with double locking lever, open, low version, 6-poles



Commercial Art.No.	70.320.0638.0
EAN	4015573434974
Order Unit	1

Certificates / Approvals



Technical data

General

Housing material	aluminum
Color	Grey
Surface	With powder coating
Degree of protection (IP)	IP54
UV resistant	yes
Inflammability class of insulation material acc. with UL94	Other
Operating temperature range min.	-40 °C
Operating temperature range max.	120 °C

Model

Construction	6
Locking mechanism	Single locking lever
Cable entry	None
Type of cable	None
With cable screw gland	No
Thread size PG	
Hinged lid	No
EMC-version	yes
Length	80 mm
Width	48 mm
Height	30 mm

Classification

ECLASS 11	
ECLASS 8.1	27440202
ETIM 7.0	EC000437
ETIM 6.0	EC000437

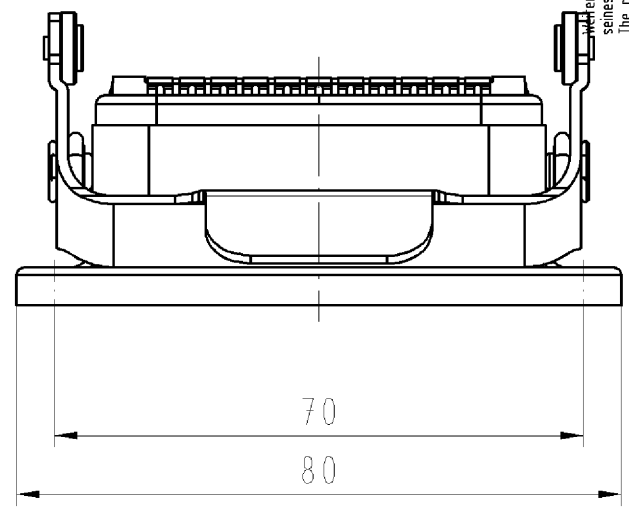
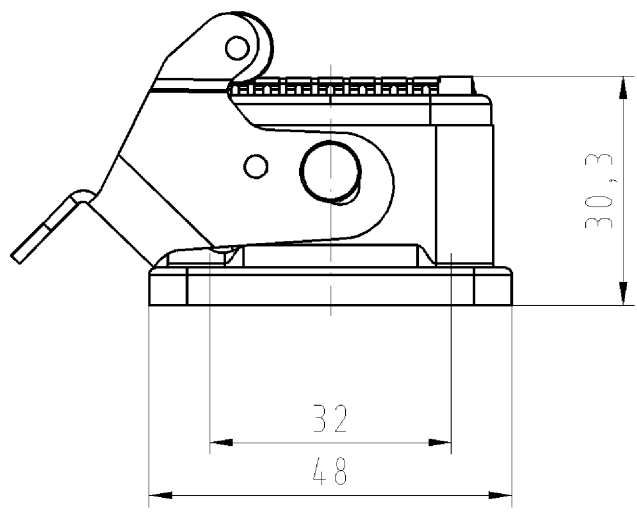
ETIM 5.0	EC000437
ETIM 4.0	EC000437
ETIM 3.0	EC000437

Product compliance

ROHS conformity status	Compliant/Exempted
ROHS exceptions	III-6(b)
REACH-SVHC conformity status	Duty-To-Declare
REACH-SVHC substances	Lead
REACH-SVHC CAS numbers	7439-92-1

These dimensions will be especially checked at delivery
 Only inspection dimensions
 With /E marked dimensions are only valid for internal use

Diese Maße werden bei Abnahme besonders geprüft
 Ausschließlich Prüfmaße
 Mit /E gekennzeichnete Maße sind nur für interne Zwecke gültig



Verbreitung sowie Vervielfältigung dieses Dokuments, Verwertung und Mitteilung seines Inhalts sind verboten, soweit nicht ausdrücklich gestattet.
 The reproduction, distribution and utilization of this document as well as the communication of its contents to others without express authorization is prohibited.

Weitere Daten siehe Katalog
 further data see catalog

Tolerierung nach DIN 7167/Tolerance system acc. to DIN 7167.
 (This DIN-standard describes the envelope principle. According to the envelope principle the deviations of form and parallelism are limited by the size tolerances).
 ja/yes Stoffverbots- und Deklarationsliste nach UU-TQM-05/03 ist einzuhalten.
 Conformity with Wieland document UU-TQM-05/03 (list of prohibited / declarable hazardous substances) to be declared!

Freitoleranz nach General tolerance CAD - Zeichnung, keine manuellen Änderungen CAD - drawing, no manual modifications allowed 1.Verwendung: First Use: Blatt: 1 von 1 Sheet: of 1

		Werkstoff/Material	2009	Tag/Date	Name	Zeichnung Nr./Drawing No.	Index
			gezeichnet drawn	18.12.	Treschan		
		Maßstab/Scale	geprüft checked	-	-	70.320.0638.0 01K	
			Normgepr. Stand. check	-	-		
		Vol.	mm ³	Of1./Surf.	mm ²	Maße in mm/Dimensions are in mm	
		Ersatz für/Replacement for: -					
		wieland	Type	Benennung/Title			
			Elektrische Verbindungen	BAS GUE GK 6 50A	GEHAEUSEUNTERTEIL Größe 6 HOUSING size 6		
Index	Datum / Blatt Date / Sheet						
Änderung/Revision							