

Корпуса модульные пластиковые ЩРН(В)-П, IP41

Используются в жилых и офисных помещениях. Предназначены для установки модульных устройств: автоматических выключателей, устройств защитного отключения, дифференциальных автоматических выключателей, таймеров, устройств управления освещением и т.д.

Надежная современная конструкция и прочный пластик, удобные крепежные приспособления гарантируют изделиям долгий срок службы и безопасность эксплуатации.

КРЕПТА



4

Преимущества

- Ударопрочный самозатухающий АБС-пластик.
- Простой и быстрый монтаж – отверстия для крепления корпуса.
- Удобный монтаж – предварительно выштампованные вводы для введения кабелей со всех сторон.
- Универсальные винты, подходящие к любому типу отвертки.
- Наличие специального суппорта для шин N и PE из самозатухающего пластика при 960 °С.
- Увеличенное расстояние от DIN-рейки до задней стенки основания корпуса.

Технические характеристики

Вид установки	навесной, встраиваемый
Степень защиты	IP41
Класс защиты	II
Материал корпуса	АБС-пластик
Материал дверцы	полистирол
Количество рядов	от 1 до 3
Количество модулей	от 4 до 36
Номинальное напряжение, В	400
Номинальная частота, Гц	50
Номинальный ток, А	100
Рабочая температура, °С	-20 ÷ +80
Климатическое исполнение	УХЛ3
Ударная прочность	IK05 (0,7 Дж)

Особенности конструкции



Простое введение кабелей, проводов через выштампованные вводы для проводников на задней и боковых стенках корпуса.



Вертикальное расположение корпуса обеспечивает удобство монтажа и дополнительную циркуляцию воздуха.



Не нужно писать на самих автоматических выключателях – специальная маркировочная лента входит в комплектацию.



Универсальные анодированные винты защищены от коррозии и подходят к любому типу отвертки.



Специальный суппорт для крепления шин N и PE легко снимается и устанавливается как в верхней, так и в нижней частях основания корпуса. Суппорт самозатухает при температуре 960 °С.



Полная комплектация корпусов обеспечивает простой и быстрый монтаж.

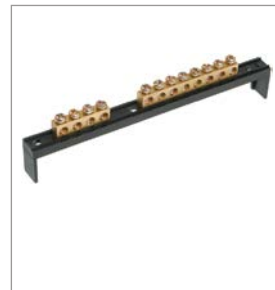


Точное выравнивание и надежный монтаж корпуса на стене обеспечивают точки крепления с указанием размеров между ними.

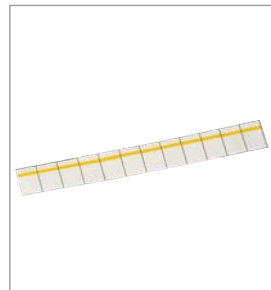
Комплектация



DIN-рейки



Суппорт с шинами N и PE



Маркировочная лента



Винты и пластиковые дюбели

Ассортимент

Щиты модульные навесные	Типоразмер	Наименование	Шины	Цвет корпуса	Цвет двери	Вес, кг	Кол-во в упак.	Артикул
	1 ряд, 4 модуля	ЩРН-П-4	Шина N/PE: 6×9 мм 4/1 – 1 шт.	белый черный черный*	прозрачный прозрачный черный	0,32	20	МКР12-N-04-40-20 МКР12-N-04-41-K02 МКР13-N-04-41-K02
	1 ряд, 6 модулей	ЩРН-П-6	Шины N/PE: 6×9 мм 4/1 – 1 шт.; 6×9 мм 6/1 – 1 шт.	белый сосна черный черный*	прозрачный прозрачный прозрачный черный	0,43	20	МКР12-N-06-40-20 МКР12-N-06-41-K34 МКР12-N-06-41-K02 МКР13-N-06-41-K02
	1 ряд, 8 модулей	ЩРН-П-8	Шины N/PE: 6×9 мм 4/1 – 1 шт.; 6×9 мм 8/1 – 1 шт.	белый сосна черный черный*	прозрачный прозрачный прозрачный черный	0,49	20	МКР12-N-08-40-20 МКР12-N-08-41-K34 МКР12-N-08-41-K02 МКР13-N-08-41-K02
	1 ряд, 10 модулей	ЩРН-Пк-10	Шины N/PE: 6×9 мм 4/1 – 1 шт. 6×9 мм 5/1 – 1 шт.	белый	прозрачный	0,62	20	МКР12-N-04-10-41
	1 ряд, 12 модулей	ЩРН-П-12	Шины N/PE: 6×9 мм 6/1 – 1 шт.; 6×9 мм 8/1 – 1 шт.	белый сосна черный черный*	прозрачный прозрачный прозрачный черный	0,65	10	МКР12-N-12-40-10 МКР12-N-12-41-K34 МКР12-N-12-41-K02 МКР13-N-12-41-K02
	1 ряд, 15 модулей	ЩРН-Пк-15	Шины N/PE: 6×9 мм 6/1 – 2 шт.	белый	прозрачный	0,89	15	МКР12-N-04-15-41
	1 ряд, 18 модулей	ЩРН-П-18	Шины N/PE: 6×9 мм 8/1 – 1 шт.; 6×9 мм 10/1 – 1 шт.	белый сосна черный черный*	прозрачный прозрачный прозрачный черный	0,93	10	МКР12-N-18-40-10 МКР12-N-18-41-K34 МКР12-N-18-41-K02 МКР13-N-18-41-K02
	2 ряда, 24 модуля	ЩРН-П-24	Шины N/PE: 6×9 мм 6/1 – 2 шт.; 6×9 мм 8/1 – 2 шт.	белый черный черный*	прозрачный прозрачный черный	1,17	10	МКР12-N-24-40-10 МКР12-N-24-41-K02 МКР13-N-24-41-K02
	3 ряда, 36 модулей	ЩРН-П-36 навесной	Шины N/PE: 6×9 мм 8/1 – 2 шт.; 6×9 мм 10/1 – 2 шт.	белый черный черный*	прозрачный прозрачный черный	1,92	5	МКР12-N-36-40-05 МКР12-N-36-41-K02 МКР13-N-36-41-K02
	3 ряда, 45 модулей	ЩРН-Пк-45	Шины N/PE: 6×9 мм 9/1 – 4 шт.	белый	прозрачный	2,32	5	МКР12-N-04-45-41

* Заказные позиции.



Щиты модульные встраиваемые	Типоразмер	Наименование	Шины	Цвет корпуса	Цвет двери	Вес, кг	Кол-во в упак.	Артикул
	1 ряд, 4 модуля	ЩРВ-П-4	Шины N/PE: 6×9 мм 4/1 – 1 шт.	белый черный черный*	прозрачный прозрачный черный	0,36	20	МКР12-V-04-40-20 МКР12-V-04-41-K02 МКР13-V-04-41-K02
	1 ряд, 6 модулей	ЩРВ-П-6	Шины N/PE: 6×9 мм 4/1 – 1 шт.; 6×9 мм 6/1 – 1 шт.	белый черный черный*	прозрачный прозрачный черный	0,41	20	МКР12-V-06-40-20 МКР12-V-06-41-K02 МКР13-V-06-41-K02
	1 ряд, 8 модулей	ЩРВ-П-8	Шины N/PE: 6×9 мм 4/1 – 1 шт.; 6×9 мм 8/1 – 1 шт.	белый черный черный*	прозрачный прозрачный черный	0,49	20	МКР12-V-08-40-20 МКР12-V-08-41-K02 МКР13-V-08-41-K02
	1 ряд, 10 модулей	ЩРВ-Пк-10	Шины N/PE: 6×9 мм 4/1 – 1 шт. 6×9 мм 5/1 – 1 шт.	белый	прозрачный	0,72	20	МКР12-V-04-10-41
	1 ряд, 12 модулей	ЩРВ-П-12	Шины N/PE: 6×9 мм 6/1 – 1 шт.; 6×9 мм 8/1 – 1 шт.	белый черный черный*	прозрачный прозрачный черный	0,62	10	МКР12-V-12-40-10 МКР12-V-12-41-K02 МКР13-V-12-41-K02
	1 ряд, 15 модулей	ЩРВ-Пк-15	Шины N/PE: 6×9 мм 6/1 – 2 шт.	белый	прозрачный	0,98	15	МКР12-V-04-15-41
	1 ряд, 18 модулей	ЩРВ-П-18	Шины N/PE: 6×9 мм 8/1 – 1 шт.; 6×9 мм 10/1 – 1 шт.	белый черный черный*	прозрачный прозрачный черный	0,96	10	МКР12-V-18-40-10 МКР12-V-18-41-K02 МКР13-V-18-41-K02
	2 ряда, 24 модуля	ЩРВ-П-24	Шины N/PE: 6×9 мм 6/1 – 2 шт.; 6×9 мм 8/1 – 2 шт.	белый черный черный*	прозрачный прозрачный черный	1,11	10	МКР12-V-24-40-10 МКР12-V-24-41-K02 МКР13-V-24-41-K02
	3 ряда, 36 модулей	ЩРВ-П-36	Шины N/PE: 6×9 мм 8/1 – 2 шт.; 6×9 мм 10/1 – 2 шт.	белый черный черный*	прозрачный прозрачный черный	1,85	5	МКР12-V-36-40-05 МКР12-V-36-41-K02 МКР13-V-36-41-K02
	3 ряда, 45 модулей	ЩРВ-Пк-45	Шины N/PE: 6×9 мм 9/1 – 4 шт.	белый	прозрачный	2,66	5	МКР12-V-04-45-41

Цветовые решения



белый (RAL9003)



сосна

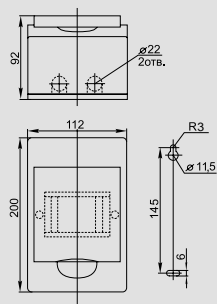


черный (RAL9005)

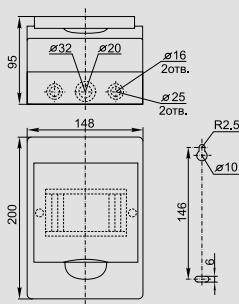
* Заказные позиции.

Габаритные размеры и установочные размеры

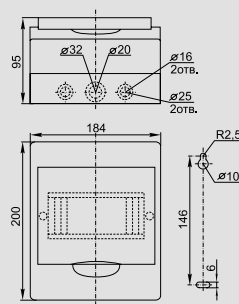
ЩРН-П-4



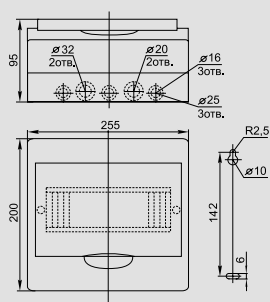
ЩРН-П-6



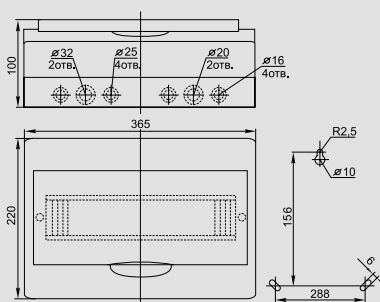
ЩРН-П-8



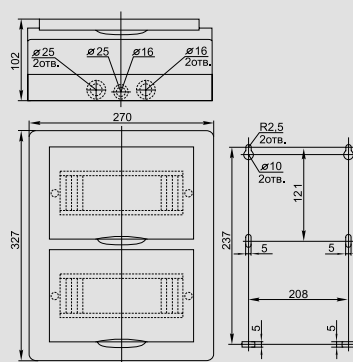
ЩРН-П-12



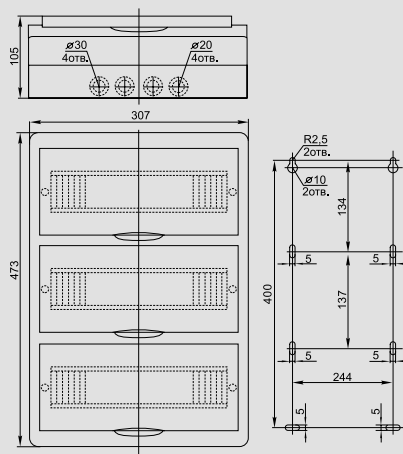
ЩРН-П-18



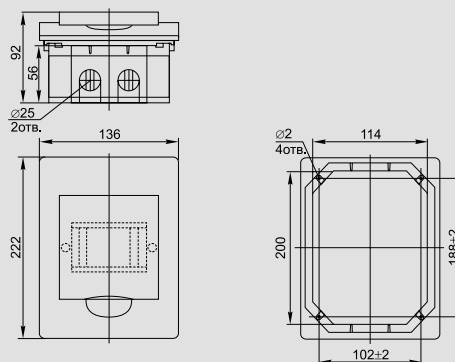
ЩРН-П-24



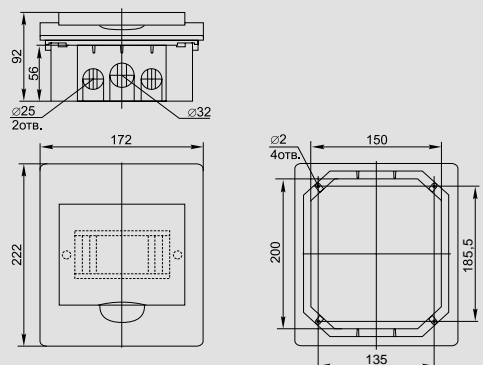
ЩРН-П-36



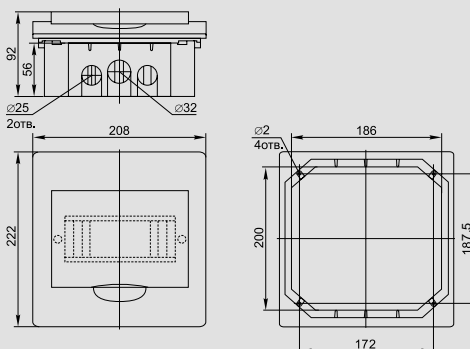
ЩРВ-П-4



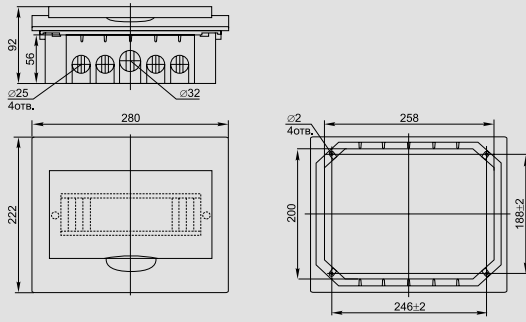
ЩРВ-П-6



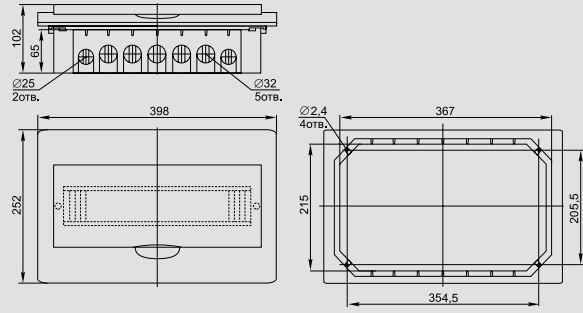
ЩРВ-П-8



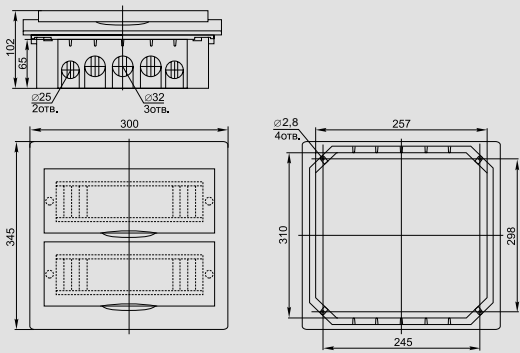
ЩРВ-П-12



ЩРВ-П-18



ЩРВ-П-24



ЩРВ-П-36

