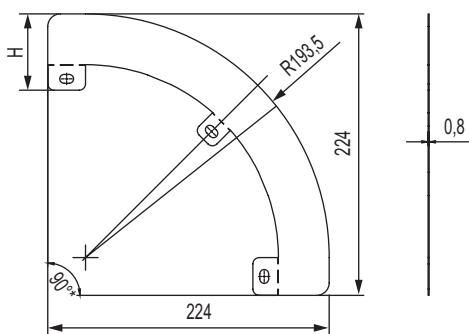


Перегородка SEP для угла вертикального внешнего CD 90



Назначение

- разделение кабелей внутри аксессуара.

Характеристики

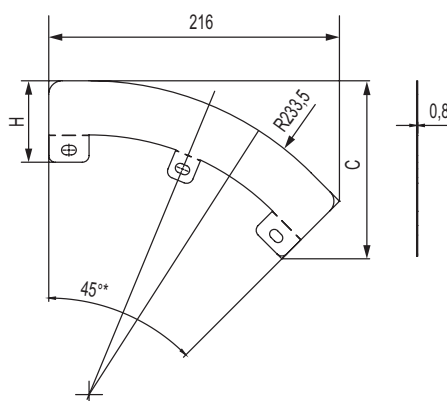
- толщина стали – 0,8 мм;
- исп. 1 – сталь, оцинкованная по методу Сендзимира;
- исп. 2 – горячее цинкование погружением после изготовления;
- исп. 4 – цинк-ламельное покрытие;
- исп. 7 – алюминиевый сплав 5000 серии.

Особенности

- поставляется в комплекте с крепежными элементами.

Высота H, мм	Вес*, кг/упак.	Код, исп. 1	Код, исп. 2	Код, исп. 4	Код, исп. 7
50	0,12	SSD90500K	SSD90500KHDZ	SSD90500KZL	ASD90500K
80	0,17	SSD90800K	SSD90800KHDZ	SSD90800KZL	ASD90800K
100	0,2	SSD91000K	SSD91000KHDZ	SSD91000KZL	ASD91000K

Перегородка SEP для угла вертикального внешнего CD 45



Назначение

- разделение кабелей внутри аксессуара.

Характеристики

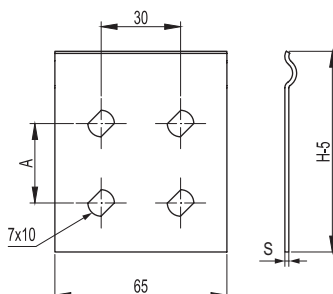
- толщина стали – 0,8 мм;
- исп. 1 – сталь, оцинкованная по методу Сендзимира;
- исп. 2 – горячее цинкование погружением после изготовления;
- исп. 4 – цинк-ламельное покрытие;
- исп. 7 – алюминиевый сплав 5000 серии.

Особенности

- поставляется в комплекте с крепежными элементами.

Высота H, мм	Вес*, кг/упак.	Код, исп. 1	Код, исп. 2	Код, исп. 4	Код, исп. 7
50	0,09	SSD40500K	SSD40500KHDZ	SSD40500KZL	ASD40500K
80	0,13	SSD40800K	SSD40800KHDZ	SSD40800KZL	ASD40800K
100	0,15	SSD41000K	SSD41000KHDZ	SSD41000KZL	ASD41000K

Соединительная пластина GTO



Назначение

- соединение лотков и аксессуаров в случае отсутствия соединений "мама-папа".

Характеристики

- исп. 1 – сталь, оцинкованная по методу Сендзимира;
- исп. 2 – горячее цинкование погружением после изготовления;
- исп. 4 – цинк-ламельное покрытие;
- исп. 7 – алюминиевый сплав 5000 серии.

H, мм	Вес*, кг/шт.	A, мм	Код, исп. 1			Код, исп. 2			Код, исп. 4			Код, исп. 7
			S 0,8 мм	S 1,5 мм	S 2 мм	S 0,8 мм	S 1,5 мм	S 2 мм	S 0,8 мм	S 1,5 мм	S 2 мм	S 2 мм
35	0,01	0	SPG00350*	-	-	SPG00350HDZL	-	-	SPG00350HDZL	-	-	-
50	0,02	0	37301	SPGM50	SPGH50	37301HDZL	SPGM50HDZL	SPGH50HDZL	37301HDZL	SPGM50HDZL	SPGH50HDZL	AGH50
80	0,03	30	37303	SPGM80	SPGH80	37303HDZL	SPGM80HDZL	SPGH80HDZL	37303HDZL	SPGM80HDZL	SPGH80HDZL	AGH80
100	0,04	50	37305	SPGM100	SPGH100	37305HDZL	SPGM100HDZL	SPGH100HDZL	37305HDZL	SPGM100HDZL	SPGH100HDZL	AGH100

* Значения в столбце соответствуют Исполнению 1