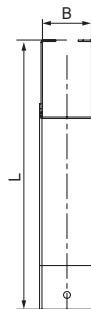
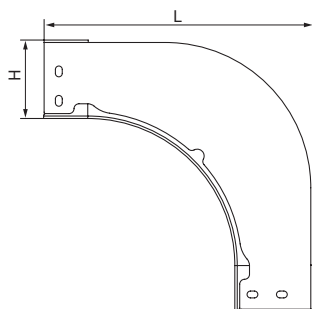


Угол вертикальный внешний 90° с толщиной стали 2,0 мм



Назначение

- организация поворота трассы вниз на 90°.

Характеристики

- толщина стали – 2,0 мм;
- исп. 1 – сталь, оцинкованная по методу Сендзимира;
- исп. 2 – горячее цинкование погружением после изготовления;
- исп. 4 – цинк-ламельное покрытие;
- исп. 7 – алюминиевый сплав 5000 серии.

Особенности

- поставляется в комплекте с крепежными элементами и соединительными пластинами;
- для монтажа крышек в аксессуарах установлены резьбовые заклепки.

Высота Н, мм	Ширина В, мм	Вес*, кг/уп.	L, мм	Код, исп. 1	Код, исп. 2	Код, исп. 4	Код, исп. 7
50	50	1,05	245	SOH505K	SOH505KHDZ	SOH505KZL	ASOH505K
	100	1,32	245	SOH510K	SOH510KHDZ	SOH510KZL	ASOH510K
	150	1,59	245	SOH515K	SOH515KHDZ	SOH515KZL	ASOH515K
	200	1,84	245	SOH520K	SOH520KHDZ	SOH520KZL	ASOH520K
	300	2,37	245	SOH530K	SOH530KHDZ	SOH530KZL	ASOH530K
	400	2,89	245	SOH540K	SOH540KHDZ	SOH540KZL	ASOH540K
	500	3,41	245	SOH550K	SOH550KHDZ	SOH550KZL	ASOH550K
80	600	3,95	245	SOH560K	SOH560KHDZ	SOH560KZL	ASOH560K
	80	1,71	275	SOH808K	SOH808KHDZ	SOH808KZL	ASOH808K
	100	1,81	275	SOH810K	SOH810KHDZ	SOH810KZL	ASOH810K
	150	2,07	275	SOH815K	SOH815KHDZ	SOH815KZL	ASOH815K
	200	2,33	275	SOH820K	SOH820KHDZ	SOH820KZL	ASOH820K
	300	2,85	275	SOH830K	SOH830KHDZ	SOH830KZL	ASOH830K
	400	3,39	275	SOH840K	SOH840KHDZ	SOH840KZL	ASOH840K
100	500	3,91	275	SOH850K	SOH850KHDZ	SOH850KZL	ASOH850K
	600	4,43	275	SOH860K	SOH860KHDZ	SOH860KZL	ASOH860K
	100	2,17	295	SOH1010K	SOH1010KHDZ	SOH1010KZL	ASOH1010K
	150	2,43	295	SOH1015K	SOH1015KHDZ	SOH1015KZL	ASOH1015K
	200	2,69	295	SOH1020K	SOH1020KHDZ	SOH1020KZL	ASOH1020K
	300	3,21	295	SOH1030K	SOH1030KHDZ	SOH1030KZL	ASOH1030K
	400	3,75	295	SOH1040K	SOH1040KHDZ	SOH1040KZL	ASOH1040K
500	4,27	295	SOH1050K	SOH1050KHDZ	SOH1050KZL	ASOH1050K	
600	4,79	295	SOH1060K	SOH1060KHDZ	SOH1060KZL	ASOH1060K	

* Значения в столбце соответствуют Исполнению 1