



Россия, г. Орел, ОАО "Протон"

**Оптопары транзисторные  
АОТ180А, АОТ180А9**

**Э Т И К Е Т К А**

Оптопары транзисторные АОТ180А в пластмассовом 4-х выводном dip-корпусе и АОТ180А9 в пластмассовом 4-х выводном корпусе для поверхностного монтажа предназначены для коммутации цепей переменного тока с гальванической развязкой между входом и выходом в радиоэлектронной аппаратуре, изготавливаемой для народного хозяйства.

Схема расположения выводов

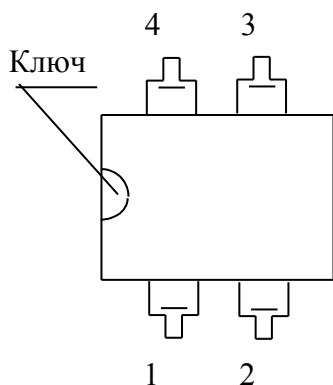


Таблица назначения выводов

Номер вывода	Назначение выводов
1	Анодный вывод излучающего диода №1 Катодный вывод излучающего диода №2
2	Катодный вывод излучающего диода №1 Анодный вывод излучающего диода №2
3	Эмиттер фототранзистора
4	Коллектор фототранзистора

**Основные электрические параметры**

Наименование параметра, единица измерения, режим измерения	Буквен. обозначение	Норма		Температура, °С	Примечание
		не менее	не более		
1	2	3	4	5	6
Входное напряжение, В при $I_{вх} = 5 \text{ мА}$	$U_{вх}$		1,6	$25 \pm 10$ $85 \pm 3$	
			1,8	минус $45 \pm 3$	
Выходное остаточное напряжение, В при $I_{вх} = \pm 5 \text{ мА}$ , $I_{вых} = 70 \text{ мА}$	$U_{вых.ост}$		1,5	$25 \pm 10$	
			1,5	$85 \pm 3$	
			1,9	минус $45 \pm 3$	
при $I_{вх} = \pm 5 \text{ мА}$ , $I_{вых} = 60 \text{ мА}$					
при $I_{вх} = \pm 5 \text{ мА}$ , $I_{вых} = 70 \text{ мА}$					
Напряжение изоляции, В	$U_{из}$	3000		$25 \pm 10$	1
Сопротивление изоляции, Ом при $U_{из} = 500\text{В}$	$R_{из}$	$10^{11}$		$25 \pm 10$	
Ток утечки на выходе, мкА при $U_{ком} = 60 \text{ В}$ , $I_{вх} = 0$			10	$25 \pm 10$ ; минус $45 \pm 3$	
			100	$85 \pm 3$	

Примечания: 1.  $U_{из}$  измеряется при относительной влажности воздуха  $\leq 50\%$  в течение 1 мин, контролируемый ток  $I \leq 10 \text{ мкА}$ .

Содержание драгоценных металлов в 1000 шт. микросхем.

Золото \_\_\_\_\_ г

Серебро \_\_\_\_\_ г

На выводах драгоценных металлов не содержится.

Цветных металлов не содержится.

## СВЕДЕНИЯ О ПРИЕМКЕ

Оптопары транзисторные АОТ180А, АОТ180А9 соответствуют техническим условиям АДКБ.432220.284ТУ.

Штамп ОТК

### Указания по эксплуатации

При проведении входного контроля, а также при монтаже и ремонте РЭА необходимо применять меры по защите оптопар от воздействия статического электричества в соответствии с ОСТ 11 073.062. Допустимое значение статического потенциала 500В.

Оптопары пригодны для монтажа в аппаратуре методом групповой пайки и паяльником. Расстояние от тела корпуса до места лужения и пайки (по длине вывода) не менее 1,5мм. Температура припоя не выше 265°С. Время пайки не более 2,5с. Число допустимых перепаек выводов оптопар при проведении монтажа (сборочных работ) – 2. Перед пайкой выводы обезжиривают путем погружения в нейтральный органический растворитель при температуре ( 25 ± 10 ) °С. Допускается применение активированного флюса, состав которого приведен в п.2.39.4.3 ГОСТ 20.57.406.

Маркировка микросхем: АОТ180А - 80А  
АОТ180А9 - 80А9

Год и месяц изготовления - буквенное и цифровое обозначение по ГОСТ 30668.

Год изготовления	Код года изготовления	Год изготовления	Код года изготовления	Год изготовления	Код года изготовления
2000	М	2007	V	2014	Е
2001	N	2008	W	2015	F
2002	P	2009	X	2016	H
2003	R	2010	A	2017	I
2004	S	2011	B	2018	K
2005	T	2012	C	2019	L
2006	U	2013	D	2020	M

Месяц изготовления	январь-сентябрь	октябрь	ноябрь	декабрь
Код месяца изготовления	1÷9	O	N	D