

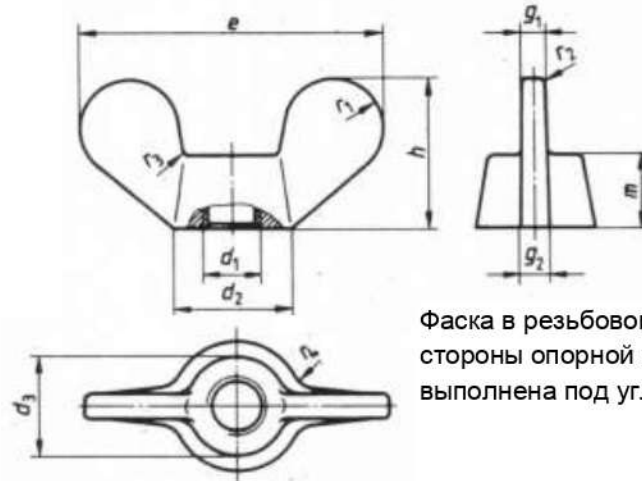
Гайки – барашки

DIN
315

Взамен издания от декабря 1972

Размеры указаны в миллиметрах

1 Размеры, условные обозначения



Фаска в резьбовом отверстии со стороны опорной поверхности выполнена под углом 120°

Условное обозначение гайки-барашка из ковкого чугуна (ГТ), с резьбой $d_1 = M6$, класса точности С (в прежнем исполнении - тип g):

Wing nut DIN 315 – M6 – ГТ – С

Резьба d_1	M4	M5	M6	M8	M10	M12	M16	M20	M24
P^1)	0,7	0,8	1	1,25	1,5	1,75	2	2,5	3
d_2	max.	8	11	13	16	20	23	29	35
	mln.	6	8	10	13	17	20	26	32
d_3	max.	7	9	11	12,5	16,5	19,5	23	29
	mln.	5,5	7,5	9	10,5	14,5	17,5	21	27
e	max.	20	26	33	39	51	65	73	90
	mln.	18	24	30	36	48	62	70	86
g_1	max.	1,9	2,3	2,3	2,8	4,4	4,9	6,4	6,9
	mln.	1,1	1,5	1,5	2	3,6	4,1	5,6	6,1
g_2	max.	2,3	2,8	3,3	4,4	5,4	6,4	7,5	8
	mln.	1,7	2,3	2,7	3,6	4,6	5,6	6,5	7
h	max.	10,5	13	17	20	25	33,5	37,5	46,5
	mln.	8,5	11	15	18	23	31	35	44
m	max.	4,6	6,5	8	10	12	14	17	21
	mln.	3,2	4	5	6,5	8	10	13	16
r_1	≈	3	4	5	6	8	10	11	14
r_2	≈	скруглено			1	1	1,2	1,6	2,5
r_3	≈	0,5	1	1	1	1,2	1,2	1,6	2
r_4	≈	2	2,5	3	3	5	6	7	8

¹⁾ P = Шаг резьбы (крупная резьба)

2 Технические условия поставки

Материал		Ковкий чугун (GT)	Сталь (St)	Медно-цинковый сплав (CuZn)
Общие требования		Согласно DIN 267, часть 1		
Резьба	Допуск	6H (класс точности B); 7H (класс точности C)		
	Стандарт	DIN 13, часть 13		
Механические свойства	Класс прочности или материал	GT = GTS-35-10	5	CuZn = G-CuZn40 Fe
	Стандарт	DIN 1692	DIN ISO 898, часть 2	DIN 1709
Допустимые отклонения размеров	Класс точности	B (в прежнем исполнении mg ¹⁾); C (в прежнем исполнении g) ²⁾		
	Стандарт	DIN ISO 4759, часть 1		
Поверхность		без покрытия Гальваническое покрытие – в соответствии с DIN 267, часть 9 Другие виды защитных покрытий – по соглашению		
Приемочный контроль		DIN 267, часть 5 *) распространяется на прямо-сдаточные испытания		
*) В настоящее время на стадии проекта 1) Опорное основание обработано механическим способом 2) Опорное основание без обработки				

Нормативные ссылки

DIN 13, часть 13	Резьба метрическая ISO для болтов и гаек диаметром от 1 до 52 мм. Выбор рядов и предельные размеры.
DIN 267, часть 1	Изделия крепежные механические. Технические условия поставки. Общие требования.
DIN 267, часть 5	Изделия крепежные механические. Технические условия поставки, приемочный контроль.
DIN 267, часть 9	Изделия крепежные механические. Технические условия поставки, детали с гальваническим покрытием.
DIN 1692	Чугун ковкий. Термины и характеристики.
DIN 1709	Отливки из медно-цинковых литейных сплавов (литая латунь и специальная литейная латунь)
DIN ISO 898, часть 2	Механические свойства крепежных изделий. Гайки с заданными значениями пробной нагрузки
DIN ISO 4759, часть 1	Изделия крепежные механические. Допуски для болтов, винтов, шпилек и гаек классов точности A, B и C с номинальными размерами диаметров резьбы от 1,6 до 150 мм.

Предыдущие издания

DIN 315 10.20, 04.25, 05.43, 01.56, 11.70, 12.72

Изменения

В стандарт, изданный в декабре 1972 года, были внесены следующие изменения:

- Размеры гаек-барашек были откорректированы.
- Добавлены предельные размеры.
- Исключены размеры от M2 до M3,5.
- Технические условия поставки были дополнены.
- В содержание стандарта внесены редакционные поправки.