

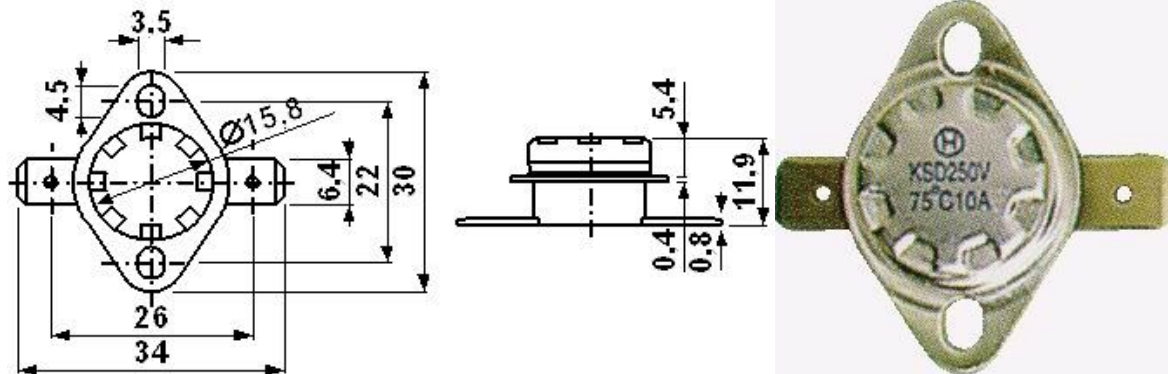
**Система обозначений:**

**KSD301 - XXX - XX - XXXX - X - X - X**  
1        2        3        4        5        6        7

- 1 KSD301 серия
- 2 Номинальная температура, С
- 3 Номинальный ток, А
- 4 Вариант исполнения:
  - FBHL;
  - FBVL;
  - LBHL;
  - LBVL;
  - BHL;
  - BVL
- 5 Материал основания:
  - Р пластик
  - С керамика
- 6 Код ширины выводов:
  - М: = 6,3 мм
  - Н: = 4,8 мм
- 7 Тип контактов:
  - В: нормально замкнутые
  - К: нормально разомкнутые
  - М: ручной сброс

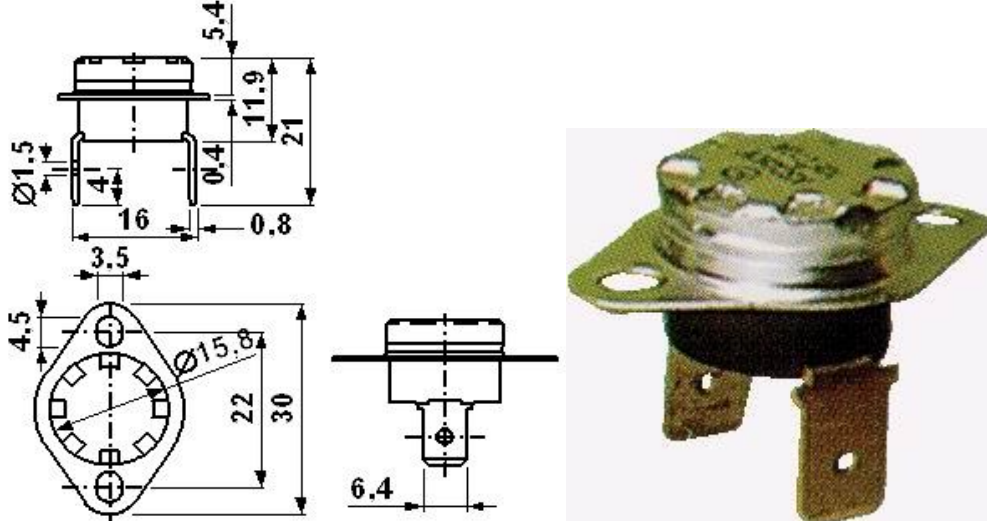
Термостат KSD-F01 серия

**FBHL горизонтальные выводы, неподвижный фланец**

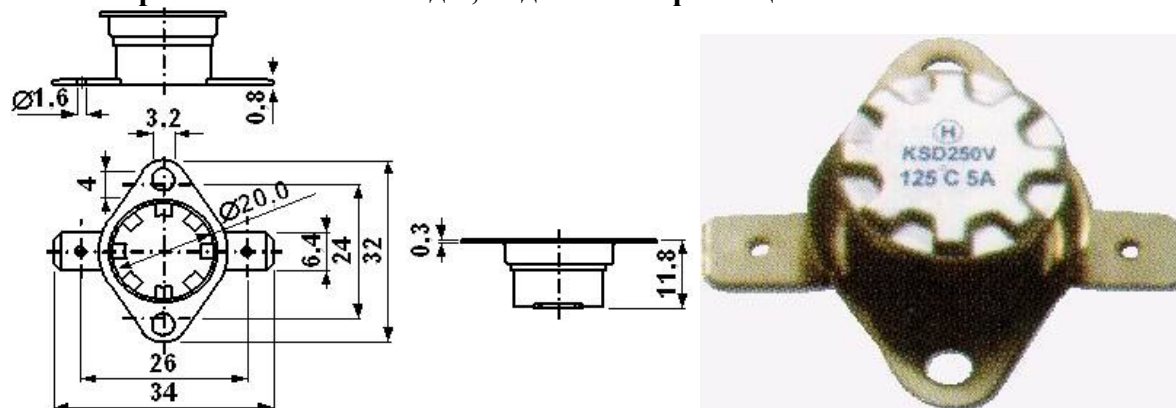


Термостат KSD-F01 серия

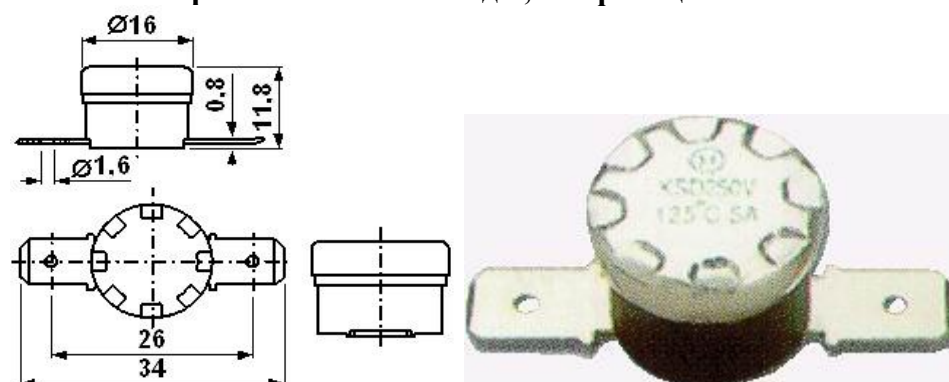
**FBVL вертикальные выводы, неподвижный фланец**



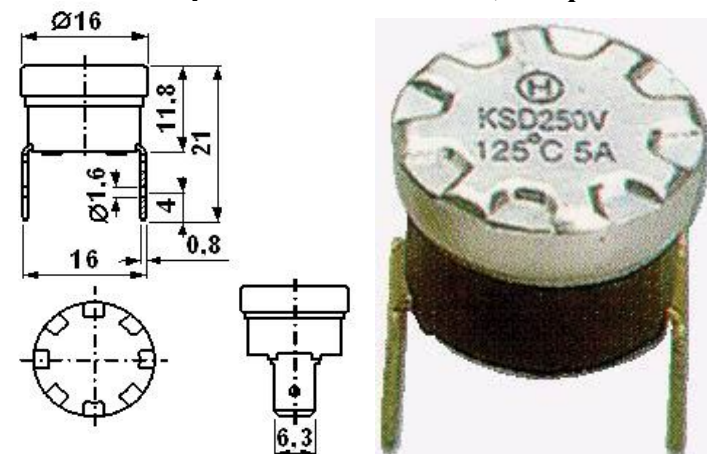
Термостат KSD-F01 серия  
LBHL горизонтальные выводы, подвижный фланец



Термостат KSD-F01 серия  
W/O BHL горизонтальные выводы, без фланца



Термостат KSD-F01 серия  
W/O BVL вертикальные выводы, без фланца



Термостат KSD-F01 серия  
LBVL вертикальные выводы, подвижный фланец

