



Электронная документация

## ПРОФИЛЬ-ДЕРЖАТЕЛЬ ТЕК-PLS-ZM-2000

### ОПИСАНИЕ

- Алюминиевый профиль-держатель для встраивания в гипсокартон толщиной 12,5 мм.
- Заглушки, соединители и другие аксессуары поставляются отдельно.
- Хороший теплоотвод. Простая установка.

### ПРИМЕНЕНИЕ

- Создание световой полосы.
- Для установки профиля серии PLS-LOCK.




Встраиваемый

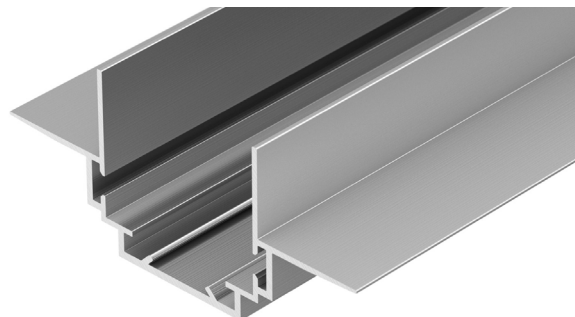
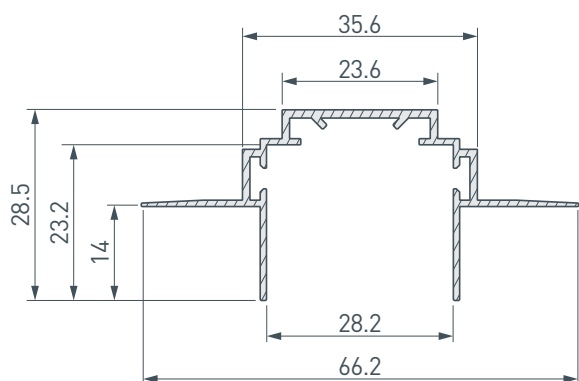


Серебристый

### ПАРАМЕТРЫ

Артикул	<b>026459</b>
Модель	<b>ТЕК-PLS-ZM-2000</b>
Цвет	 <b>серебристый</b>
Покрытие	<b>без покрытия</b>
Форма (сечение)	<b>с фланцем</b>
Назначение	<b>профиль-держатель</b>
Размеры профиля-держателя	<b>2000×66.2×28.5 мм</b>
Ширина площадки для профиля	<b>28.2 мм</b>

# ЧЕРТЕЖ

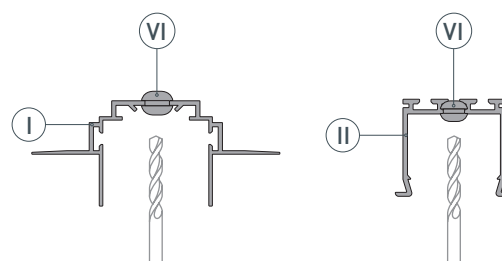


# РУКОВОДСТВО ПО МОНТАЖУ ПРОФИЛЯ-ДЕРЖАТЕЛЯ

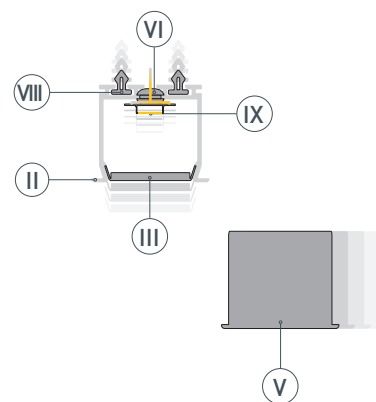
Установка профиля в гипсокартон на профиль-держатель  
Необходимые компоненты:



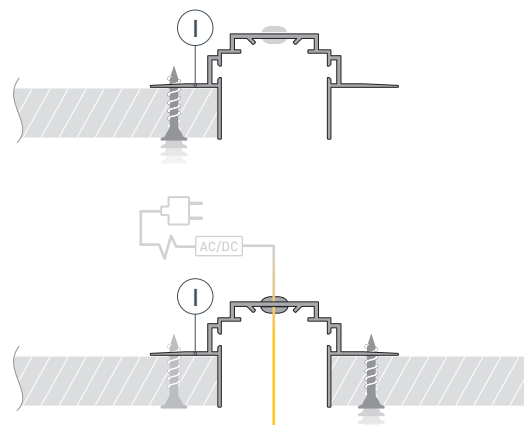
- 1** / Просверлите отверстие в профиль-держателе (I) для вывода кабеля от источника питания, а также в профиле (II) для вывода кабеля питания светодиодной ленты. Установите в отверстия сальники (VI).



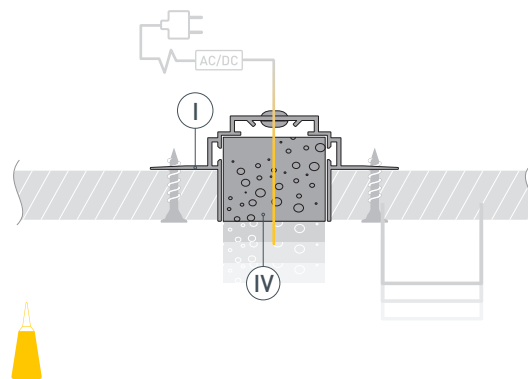
- 2** / Установите в пазы профиля (II) клипсы (VIII): 4 шт. — для профиля длиной 1000 мм, 9 шт. — для 2000 мм, 14 шт. — для 3000 мм. Первые и последние клипсы должны быть размещены на расстоянии 50–70 мм от края профиля. Перед приклеиванием светодиодной ленты (IX) рекомендуется обезжирить поверхность профиля (II). Затем установите в профиль (II) светодиодную ленту (IX). Выведите через сальник (VI) кабель питания светодиодной ленты (IX). Установите на профиль (II) экран (III) и заглушки профиля (V).



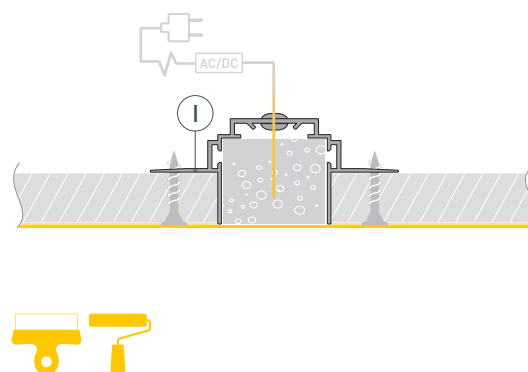
- 3** / Закрепите профиль-держатель (I) с одной стороны на гипсокартоне с помощью саморезов. Выведите кабель источника питания для светодиодной ленты через сальник (VI) в профиль-держателе (I). Закрепите профиль-держатель (I) с другой стороны с помощью саморезов.



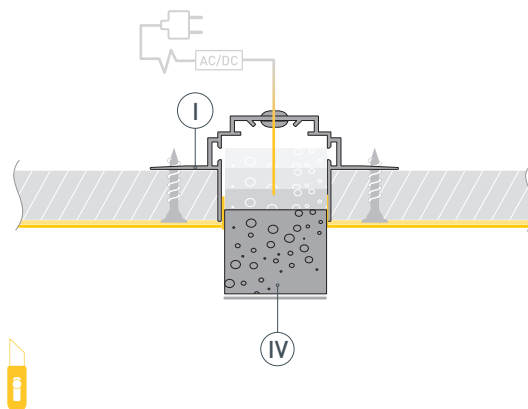
- 4 / Для защиты от загрязнения поверхности профиля-держателя (I) при проведении отделочных работ рекомендуется установить в профиль-держатель (I) защитную вставку (IV).



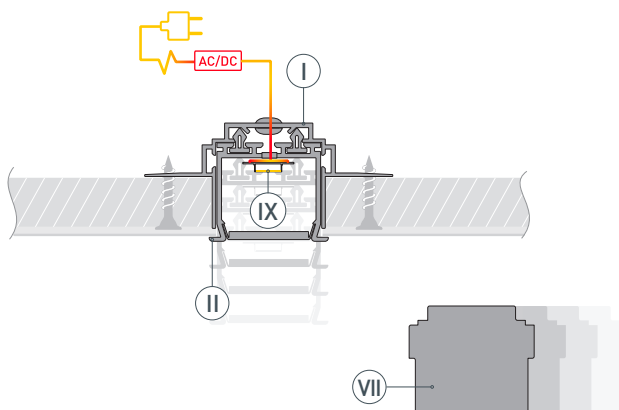
- 5 / Выровняйте поверхность, нанеся шпаклевку. Покрасьте выровненную поверхность.



- 6 / После полного высыхания и обработки слоя шпаклевки удалите защитную вставку (IV) из профиля-держателя (I) с помощью малярного ножа, предварительно продавив ее пальцем на поверхности. Во избежание появления сколов и заусенцев аккуратно проведите малярным ножом в местах стыков профиля-держателя (I) с поверхностью. Очистите внутреннюю часть профиля-держателя (I) от излишков шпаклевки, краски и пыли.



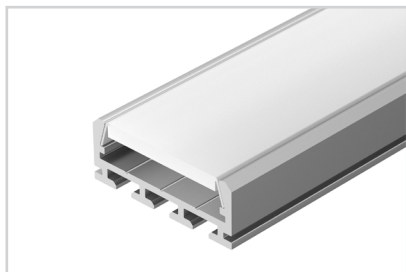
- 7 / Подключите светодиодную ленту (IX) к источнику питания, строго соблюдая полярность, обозначенную на плате светодиодной ленты. Максимально допустимая для подключения длина отрезка светодиодной ленты указана в инструкции к светодиодной ленте. Для обеспечения равномерного свечения ленты по всей длине рекомендуется подавать питание на светодиодную ленту с двух сторон. Установите профиль (II) в профиль-держатель (I) до щелчка. Установите заглушку профиля-держателя (VII).



## СОПУТСТВУЮЩИЕ ТОВАРЫ И АКСЕССУАРЫ

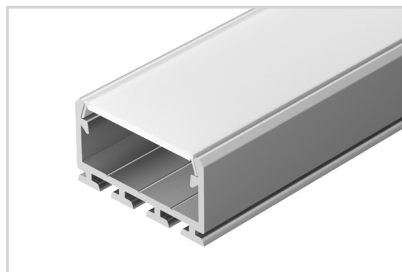
Приобретаются отдельно

Профиль



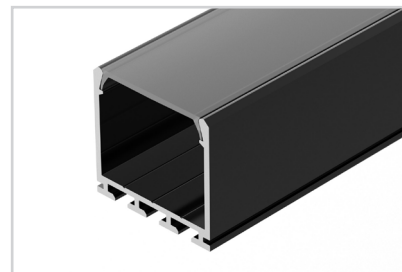
**016397**  
PLS-LOCK-2000 ANOD

Профиль



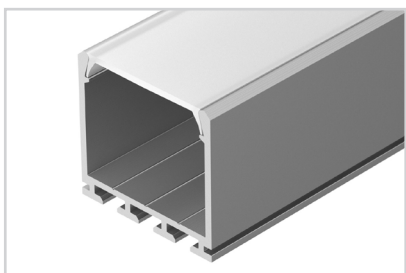
**027737**  
PLS-LOCK-H15-2000 ANOD

Профиль



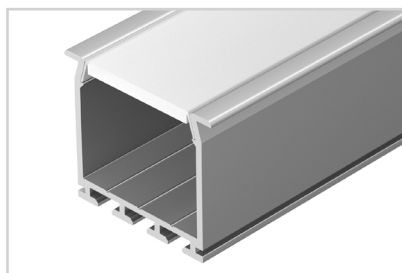
**028123**  
PLS-LOCK-H25-2000 ANOD Black

Профиль



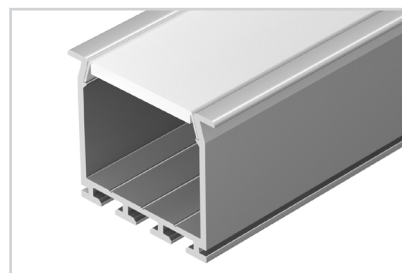
**016386**  
PLS-LOCK-H25-2000 ANOD

Профиль



**016446**  
PLS-LOCK-H25-FS-2000 ANOD

Профиль



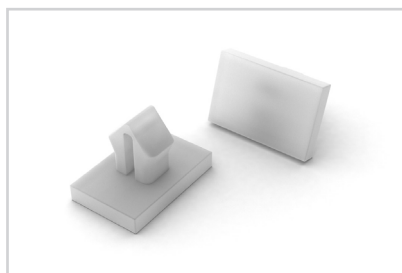
**023386**  
PLS-LOCK-H25-FS-3000 ANOD

Заглушка



**028343**  
Для TEK-PLS-ZM глухая

Клипса



**016389**  
TEK-PLS-CLIP

Сальник



**020925**  
KLUS-Protect-8.8x1.2

## СОПУТСТВУЮЩИЕ ТОВАРЫ И АКСЕССУАРЫ

Приобретаются отдельно

Соединитель



**026127**  
PLS-ZM-NA-180

Соединитель



**026128**  
PLS-ZM-NA-90

Соединитель



**026131**  
PLS-ZM-NA-PION-90

Соединитель



**026129**  
PLS-ZM-NA-120

Соединитель



**026130**  
PLS-ZM-NA-135

Соединитель



**026132**  
PLS-ZM-NA-PION-135

Соединитель



**026129**  
PLS-ZM-NA-120