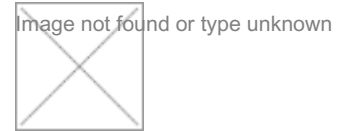


Data sheet

Commercial Art.No.: 05.593.2050.0

strain relief ST18/B 3 SW



Commercial Art.No.	05.593.2050.0
EAN	4015573095601
Order Unit	1

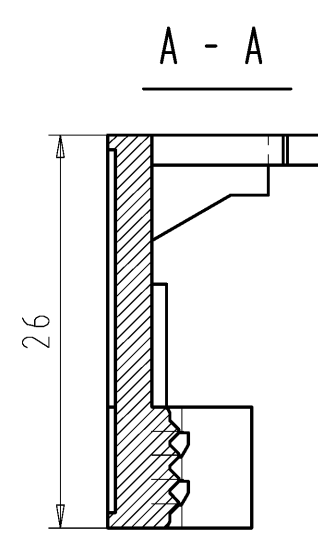
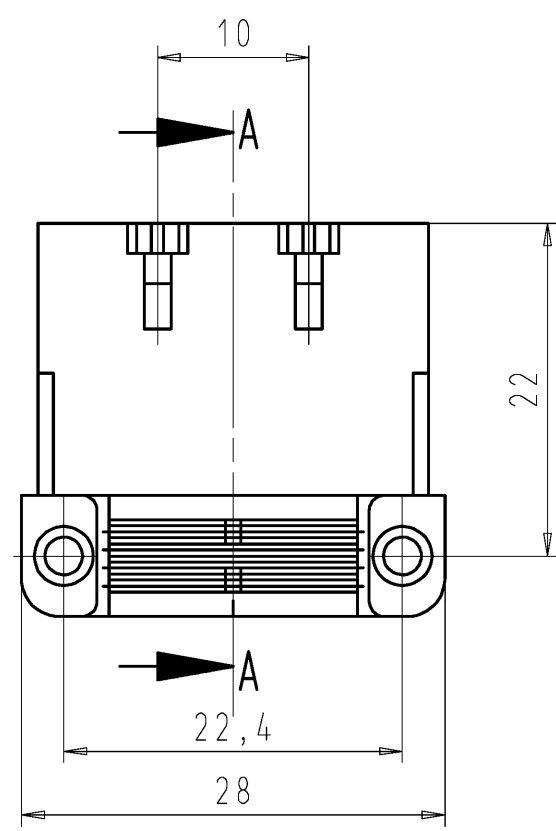
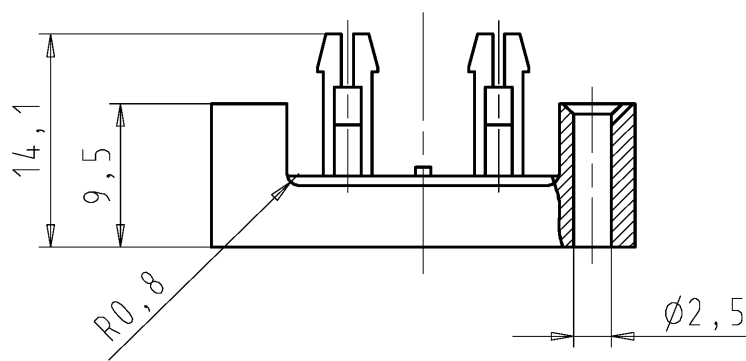
Technical data

Classification

ECLASS 11	
ETIM 7.0	EC002863
ETIM 6.0	EC002863
ETIM 5.0	EC002863

Product compliance

ROHS conformity status	Compliant
REACH-SVHC conformity status	Compliant



These dimensions will be especially checked at delivery
 Only inspection dimensions
 With /E marked dimensions are only valid for internal use

Diese Maße werden bei Abnahme besonders geprüft
 Ausschließlich Prüfmaße
 Mit /E gekennzeichnete Maße sind nur für interne Zwecke gültig

Weitergabe sowie Vervielfältigung dieses Dokuments, Verwertung und Mitteilung seines Inhalts sind verboten, soweit nicht ausdrücklich gestattet. Die Reproduktion, Distribution und Utilization of this document as well as the communication of its contents to others without express authorization is prohibited.

Teilenummer part number	Farbe colour
05.593.2050.0	weiß ähnl./white sim. RAL 9003
05.593.2053.0	schwarz ähnl./black sim. RAL 9005
05.593.2053.5	rot ähnl./red sim. RAL 3013
05.593.2053.9	natur/
a 05.593.2057.0	reinweiß/pure white sim. RAL 9010

Tolerierung Size ISO 14405(E)/Tolerance system Size ISO 14405(E).
 (This ISO-standard describes the envelope principle. According to the envelope principle the deviations of form and parallelism are limited by the size tolerances).
 ja/yes Stoffverbots- und Deklarationsliste nach WN 5020.010 ist einzuhalten.
 Conformity with Wieland document WN 5020.010 e (list of prohibited / declarable hazardous substances) to be declared!

Freitoleranz nach General tolerance CAD - Zeichnung, keine manuellen Änderungen CAD - drawing, no manual modifications allowed 1.Verwendung: First Use: Blatt: 1 von 1 Sheet: 1 of 1

	/		Werkstoff/Material	2008	Tag/Date	Name	Zeichnung Nr./Drawing No.	Index
	/			gezeichnet drawn	07.04.	Schmitt J.		
	/	Maßstab/Scale 2:1		geprüft checked	-	-	Maße in mm/Dimensions are in mm	
	/				Normgepr. Stand. check	-	-	
	/	Vol.	mm ³	Of1./Surf.	mm ²	Ersatz für/Replacement for: -		
	/			Type	Benennung/Title			
a	18.09.2014/			ZUGENTLASTUNG_UNTERTEIL				
Index	Datum / Blatt Date / Sheet							
Änderung/Revision		www.wieland-electric.com		botton of strain relief				